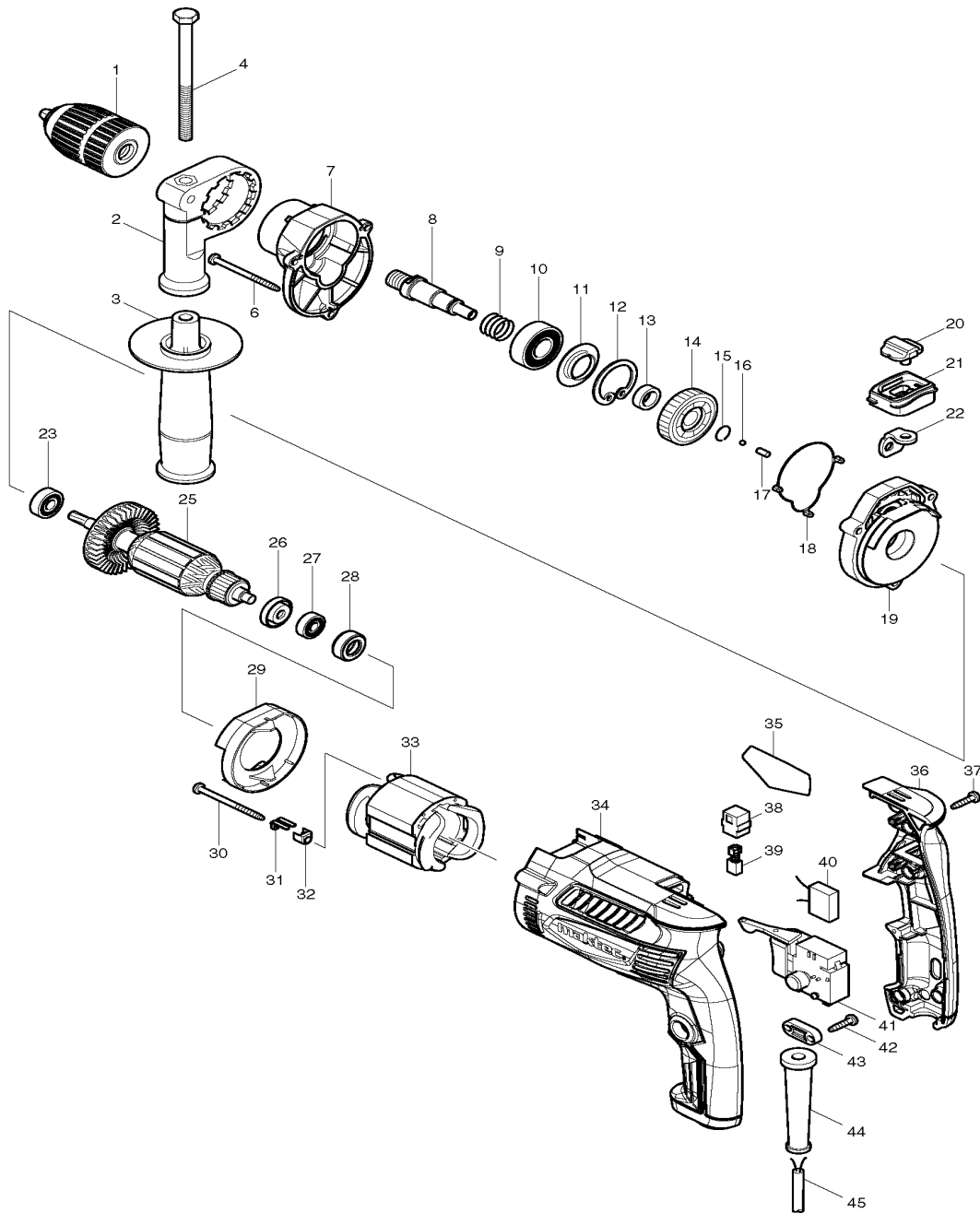


Pos.	Artikel-Nr.	PG	Bezeichnung	Stk.
1	192692-0	47	SCHNELLSPANNBOHRFUTTER 13mm	1
2	417822-5	8	SEITENGRIFFHALTER	1
3	153503-4	5	SEITENGRIF 36	1
4	265495-6	2	SECHSKANTSCHRAUBE M8x110	1
6	266361-0	1	BLECHSCHRAUBE 4x30	3
7	451907-7	13	GETRIEBEGEHAEUSE	1
8	324223-9	13	SPINDEL	1
9	233330-6	1	DRUCKFEDER 16	1
10	211241-5	15	RILLENKUGELLAGER 6202DDW	1
11	257246-1	1	RING 19	1
12	962153-2	3	SICHERUNGSRING R-35	1
13	257173-2	3	RING 12	1
14	226589-2	12	STIRNRAD 37	1
15	233938-6	1	SPRENGRING 12	1
16	216001-0	1	KUGEL 3,5	1
17	256251-5	1	STIFT 4	1
18	424112-9	1	DICHTUNG	1
19	140426-5	15	GETRIEBEGEHAEUSEDECKEL	1
20	417819-4	2	UMSCHALTER	1
21	451908-5	3	UMSCHALTER-GEHAEUSE	1
22	345944-0	1	UMSCHALTPLATTE	1
23	211031-6	18	RILLENKUGELLAGER 608LLB	1
25	510164-7	28	ANKER INKL. 23, 26, 27	1
26	681636-0	3	ISOLIERSCHEIBE	1
27	210062-2	8	RILLENKUGELLAGER 607ZZ	1
28	421808-3	1	GUMMIRING 19	1
29	450620-4	1	FELDABDECKUNG	1
30	266415-3	1	BLECHSCHRAUBE 4x55	2
31	344871-8	15	HALTEBLECH	2
32	417237-6	3	ISOLIERABDECKUNG	2
33	626604-6	23	FELD	1
34	451905-1	19	MOTERGEHAEUSE	1
35	868133-5	1	TYPENSCHILD MT815	1
36	140427-3	12	GRIFFSCHALE	1
36,1	263002-9	1	GUMMISTIFT 4	2
37	266326-2	1	SCHRAUBE 4x18	4
38	643563-9	9	KOHLEBUERSTENHALTER	2
39	191998-3	10	KOHLEBUERSTEN CB-85	1
40	645200-1	10	KONDENSATOR	1
41	650586-0	33	ELEKTRONIKSCHALTER DGQ-1101104	1
42	266326-2	1	SCHRAUBE 4x18	2
43	687124-5	1	KABELKLEMMPLATTE	1
44	682569-2	2	KNICKSCHUTZ	1
45	665383-1	24	ANSCHLUSSLEITUNG	1
46	345280-4	1	MUTTER	1



Pos.	Artikel-Nr.	PG	Bezeichnung	Stk.
** ZUBEHÖR **				
Z	452180-2		KOFFERVERSCHLUSS	2
Z	824952-9		TRANSPORTKOFFER	1
Z	321144-6	4	TIEFENANSLAG	1