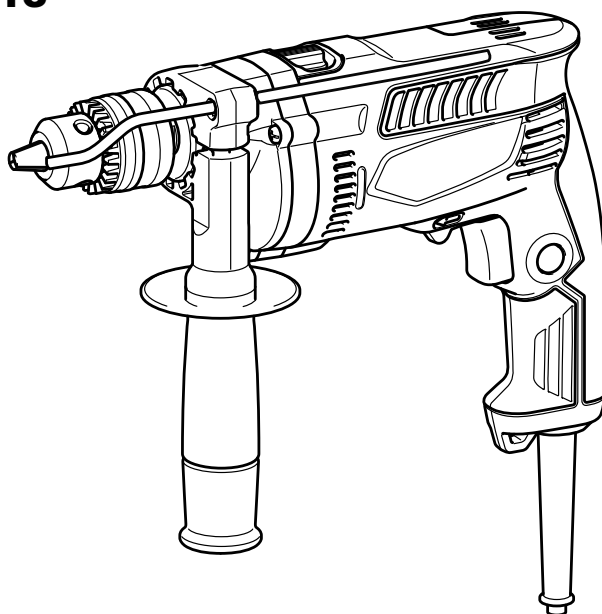
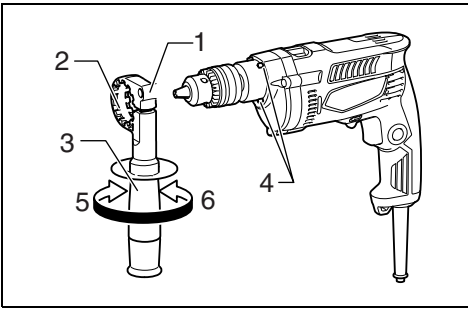


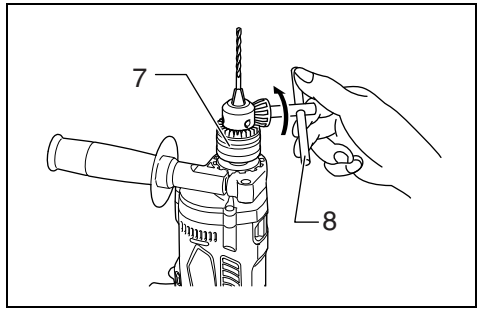
<b>GB</b>	<b>Hammer Drill</b>	<b>Instruction Manual</b>
<b>F</b>	<b>Perceuse à percussion</b>	<b>Manuel d'instructions</b>
<b>D</b>	<b>Schlagbohrmaschine</b>	<b>Betriebsanleitung</b>
<b>I</b>	<b>Trapano a percussione</b>	<b>Istruzioni per l'uso</b>
<b>NL</b>	<b>Hamerboor</b>	<b>Gebruiksaanwijzing</b>
<b>E</b>	<b>Rotomartillo</b>	<b>Manual de instrucciones</b>
<b>P</b>	<b>Furadeira de Impacto</b>	<b>Manual de instruções</b>
<b>DK</b>	<b>Borehammer</b>	<b>Brugsanvisning</b>
<b>GR</b>	<b>Κρουστικό τρυπάνι</b>	<b>Οδηγίες χρήσεως</b>

**MT814**  
**MT815**

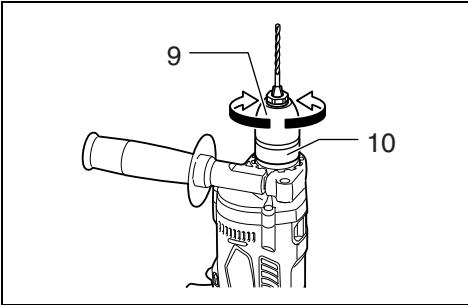




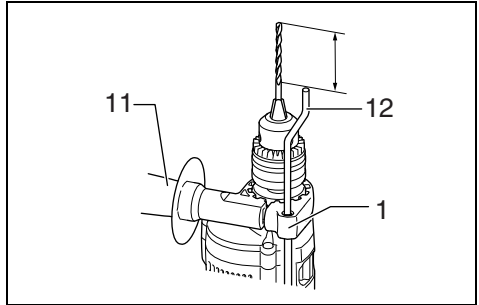
1



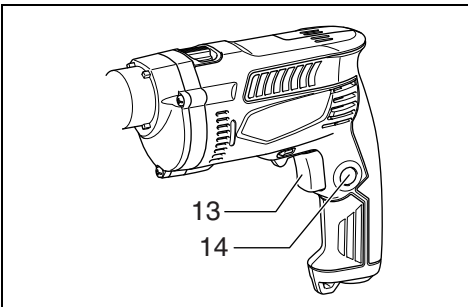
2



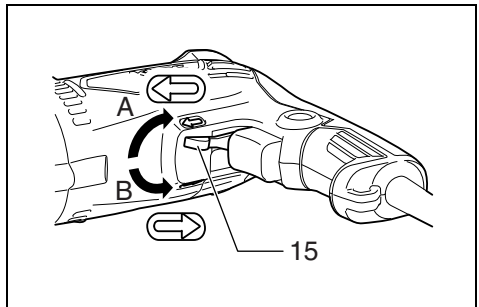
3



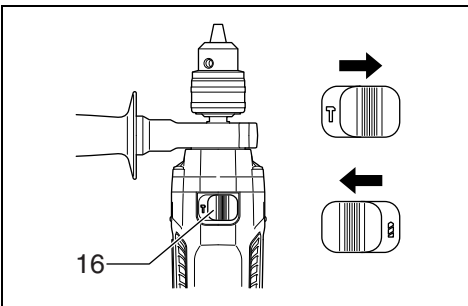
4



5



6



7

**Explanation of general view**

- |                                |                |                               |
|--------------------------------|----------------|-------------------------------|
| 1 Grip base                    | 7 Drill chuck  | 13 Switch trigger             |
| 2 Teeth                        | 8 Chuck key    | 14 Lock button                |
| 3 Side grip (auxiliary handle) | 9 Sleeve       | 15 Reversing switch lever     |
| 4 Protrusion                   | 10 Ring        | 16 Action mode changing lever |
| 5 Loosen                       | 11 Side grip   |                               |
| 6 Tighten                      | 12 Depth gauge |                               |

**SPECIFICATIONS**

Model		MT814	MT815
Capacities	Concrete	16 mm	
	Wood	30 mm	
	Steel	13 mm	
No load speed (min <sup>-1</sup> )		0 – 3,200	
Blows per minute		0 – 48,000	
Overall length		296 mm	295 mm
Net weight		2.1 kg	2.0 kg
Safety class		 /II	

- Due to our continuing program of research and development, the specifications herein are subject to change without notice.
- Specifications may differ from country to country.
- Weight according to EPTA-Procedure 01/2003

ENE039-1

**Intended use**

The tool is intended for impact drilling in brick, concrete and stone as well as for drilling without impact in wood, metal, ceramic and plastic.

ENF002-1

**Power supply**

The tool should be connected only to a power supply of the same voltage as indicated on the nameplate, and can only be operated on single-phase AC supply. They are double-insulated in accordance with European Standard and can, therefore, also be used from sockets without earth wire.

GEA010-1

**General Power Tool Safety Warnings**

**⚠ WARNING** Read all safety warnings and all instructions. Failure to follow the warnings and instructions may result in electric shock, fire and/or serious injury.

**Save all warnings and instructions for future reference.**

GEB003-5

**HAMMER DRILL SAFETY WARNINGS**

- 1. Wear ear protectors when impact drilling.**  
Exposure to noise can cause hearing loss.
- 2. Use auxiliary handle(s), if supplied with the tool.**  
Loss of control can cause personal injury.
- 3. Hold power tool by insulated gripping surfaces, when performing an operation where the cutting accessory may contact hidden wiring or its own cord.** Cutting accessory contacting a “live” wire may make exposed metal parts of the power tool “live” and could give the operator an electric shock.

- 4. Always be sure you have a firm footing. Be sure no one is below when using the tool in high locations.**
- 5. Hold the tool firmly with both hands.**
- 6. Keep hands away from rotating parts.**
- 7. Do not leave the tool running. Operate the tool only when hand-held.**
- 8. Do not touch the bit or the workpiece immediately after operation; they may be extremely hot and could burn your skin.**
- 9. Some material contains chemicals which may be toxic. Take caution to prevent dust inhalation and skin contact. Follow material supplier safety data.**

**SAVE THESE INSTRUCTIONS.**

**⚠ WARNING:**

**DO NOT let comfort or familiarity with product (gained from repeated use) replace strict adherence to safety rules for the subject product. MISUSE or failure to follow the safety rules stated in this instruction manual may cause serious personal injury.**

**ASSEMBLY**

**Installing side grip (auxiliary handle) (Fig. 1)**

**⚠ CAUTION:**

- Always be sure that the tool is switched off and unplugged before installing or removing the side grip.

Always use the side grip to ensure operating safety. Install the side grip so that the teeth on the grip fit in between the protrusions on the tool barrel. Then tighten the grip by turning clockwise at the desired position. It may be swung 360° so as to be secured at any position.

## Installing or removing drill bit

### ⚠ CAUTION:

- Always be sure that the tool is switched off and unplugged before installing or removing the bit.

### For Model MT814 (Fig. 2)

To install the bit, place it in the chuck as far as it will go. Tighten the chuck by hand. Place the chuck key in each of the three holes and tighten clockwise. Be sure to tighten all three chuck holes evenly. To remove the bit, turn the chuck key counterclockwise in just one hole, then loosen the chuck by hand.

After using the chuck key, be sure to return it to the original position.

### For Model MT815 (Fig. 3)

Hold the ring and turn the sleeve counterclockwise to open the chuck jaws. Place the bit in the chuck as far as it will go. Hold the ring firmly and turn the sleeve clockwise to tighten the chuck.

To remove the bit, hold the ring and turn the sleeve counterclockwise.

## Depth gauge (Fig. 4)

The depth gauge is convenient for drilling holes of uniform depth. Loosen the side grip and insert the depth gauge into the hole in the grip base. Adjust the depth gauge to the desired depth and tighten the side grip.

### NOTE:

- The depth gauge cannot be used at the position where the depth gauge strikes against the gear housing.

## FUNCTIONAL DESCRIPTION


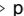
### Switch action (Fig. 5)

#### ⚠ CAUTION:

- Before plugging in the tool, always check to see that the switch trigger actuates properly and returns to the "OFF" position when released.

To start the tool, simply pull the switch trigger. Tool speed is increased by increasing pressure on the switch trigger. Release the switch trigger to stop. For continuous operation, pull the switch trigger, push in the lock button and then release the switch trigger. To stop the tool from the locked position, pull the switch trigger fully, then release it.



### Reversing switch action (Fig. 6)

This tool has a reversing switch to change the direction of rotation. Move the reversing switch lever to the  position (A side) for clockwise rotation or to the  position (B side) for counterclockwise rotation.

#### ⚠ CAUTION:

- Always check the direction of rotation before operation.
- Use the reversing switch only after the tool comes to a complete stop. Changing the direction of rotation before the tool stops may damage the tool.

### Selecting the action mode (Fig. 7)

This tool has an action mode change lever. For rotation with hammering, slide the action mode change lever to the right ( symbol). For rotation only, slide the action mode change lever to the left ( symbol).

#### ⚠ CAUTION:


- Always slide the action mode change lever all the way to your desired mode position. If you operate the tool with the lever positioned halfway between the mode symbols, the tool may be damaged.

## OPERATION

### Hammer drilling operation


#### ⚠ CAUTION:

- There is tremendous and sudden twisting force exerted on the tool/bit at the time of hole break-through, when the hole becomes clogged with chips and particles, or when striking reinforcing rods embedded in the concrete. Always use the side grip (auxiliary handle) and firmly hold the tool by both side grip and switch handle during operations. Failure to do so may result in the loss of control of the tool and potentially severe injury.

When drilling in concrete, granite, tile, etc., slide the action mode change lever to the position of  symbol to use "rotation with hammering" action. Be sure to use a tungsten-carbide tipped bit. Do not apply more pressure when the hole becomes clogged with chips or particles. Instead, run the tool at an idle, then remove the bit partially from the hole. By repeating this several times, the hole will be cleaned out.

After drilling the hole, use the blow-out bulb to clean the dust out of the hole.

### Drilling operation

When drilling in wood, metal or plastic materials, slide the action mode change lever to the position of  symbol to use "rotation only" action.

### Drilling in wood

When drilling in wood, the best results are obtained with wood drills equipped with a guide screw. The guide screw makes drilling easier by pulling the bit into the workpiece.

### Drilling in metal

To prevent the bit from slipping when starting a hole, make an indentation with a center-punch and hammer at the point to be drilled. Place the point of the bit in the indentation and start drilling. Use a cutting lubricant when drilling metals. The exceptions are iron and brass which should be drilled dry.

#### ⚠ CAUTION:

- Pressing excessively on the tool will not speed up the drilling. In fact, this excessive pressure will only serve to damage the tip of your bit, decrease the tool performance and shorten the service life of the tool.
- There is a tremendous force exerted on the tool/bit at the time of hole break through. Hold the tool firmly and exert care when the bit begins to break through the workpiece.
- A stuck bit can be removed simply by setting the reversing switch to reverse rotation in order to back out. However, the tool may back out abruptly if you do not hold it firmly.
- Always secure small workpieces in a vise or similar hold-down device.

## MAINTENANCE

### CAUTION:


- Always be sure that the tool is switched off and unplugged before carrying out any work on the tool.
- Never use gasoline, benzine, thinner, alcohol or the like. Discoloration, deformation or cracks may result.

To maintain product safety and reliability, repairs, maintenance or adjustment should be carried out by a Makita Authorized Service Center.

**Descriptif**

1	Embase de la poignée	6	Serrer	12	Tige de profondeur
2	Crans	7	Mandrin porte-foret	13	Gâchette de l'interrupteur
3	Poignée latérale (poignée auxiliaire)	8	Clé de mandrin	14	Bouton de blocage
4	Saillie	9	Manchon	15	Levier inverseur
5	Desserrer	10	Anneau	16	Levier de changement de mode
		11	Poignée latérale		

**SPÉCIFICATIONS**

Modèle		MT814	MT815
Capacités	Béton	16 mm	
	Bois	30 mm	
	Acier	13 mm	
Vitesse à vide (min <sup>-1</sup> )		0 – 3 200	
Cadence de frappe/mn		0 – 48 000	
Longueur totale		296 mm	295 mm
Poids net		2,1 kg	2,0 kg
Catégorie de sécurité		 /II	

- Étant donné l'évolution constante de notre programme de recherche et de développement, les spécifications contenues dans ce manuel sont sujettes à modification sans préavis.
- Les spécifications peuvent varier suivant les pays.
- Poids selon la procédure EPTA 01/2003

ENF0039-1

**Utilisations**

L'outil est conçu pour le perçage avec chocs dans la brique, le béton et la pierre, ainsi que pour le perçage sans choc dans le bois, le métal, la céramique et le plastique.

ENF002-1

**Alimentation**

L'outil ne devra être raccordé qu'à une alimentation de la même tension que celle qui figure sur la plaque signalétique, et il ne pourra fonctionner que sur un courant secteur monophasé. Réalisé avec une double isolation, il est conforme à la réglementation européenne et peut de ce fait être alimenté sans mise à la terre.

GEA010-1

**Consignes de sécurité générales pour outils électriques**

**⚠ MISE EN GARDE** Veuillez lire toutes les mises en garde et toutes les instructions. Il y a risque de choc électrique, d'incendie et/ou de blessure grave si les mises en garde et les instructions ne sont pas respectées.

**Conservez toutes les mises en garde et instructions pour référence ultérieure.**

GEB003-5

**CONSIGNES DE SÉCURITÉ POUR LA PERCEUSE À PERCUSSION**

1. Portez des protections d'oreilles lorsque vous utilisez une perceuse à percussion. L'exposition au bruit peut entraîner la surdité.
2. Utilisez la ou les poignée(s) auxiliaire(s), si l'outil en possède. La perte de contrôle comporte un risque de blessure.

3. Saisissez l'outil électrique par ses surfaces de poigne isolées lorsque vous effectuez une opération au cours de laquelle l'outil tranchant peut entrer en contact avec un câble caché ou avec son propre cordon d'alimentation. Le contact de l'outil tranchant avec un fil sous tension peut mettre les parties métalliques de l'outil électrique sous tension et causer un choc électrique chez l'utilisateur.
4. Assurez-vous toujours de travailler en position stable. Lorsque vous utilisez l'outil dans un endroit élevé, assurez-vous qu'il n'y a personne en bas.
5. Tenez l'outil fermement à deux mains.
6. Gardez les mains éloignées des pièces en mouvement.
7. Ne laissez pas l'outil tourner. Ne le faites fonctionner que lorsque vous le tenez.
8. Ne touchez pas le foret ou le matériau immédiatement après l'utilisation ; ils peuvent être extrêmement chauds et brûler votre peau.
9. Certains matériaux contiennent des produits chimiques qui peuvent être toxiques. Prenez les précautions nécessaires pour éviter que la poussière dégagée lors du travail ne soit inhalée ou n'entre en contact avec la peau. Suivez les consignes de sécurité du fournisseur du matériau.

**CONSERVEZ CES INSTRUCTIONS.**

**⚠ AVERTISSEMENT :**

NE vous laissez PAS tromper (au fil d'une utilisation répétée) par un sentiment d'aisance et de familiarité avec le produit, en négligeant le respect rigoureux des consignes de sécurité qui accompagnent le produit en question. La MAUVAISE UTILISATION de l'outil ou l'ignorance des consignes de sécurité indiquées dans ce manuel d'instructions peut entraîner une blessure grave.

## ASSEMBLAGE

### Pose de la poignée latérale (poignée auxiliaire) (Fig. 1)

#### ATTENTION :

- Assurez-vous toujours que l'outil est hors tension et débranché avant de poser ou de retirer la poignée latérale.

Pour garantir un travail en toute sécurité, utilisez toujours la poignée latérale. Installez la poignée latérale de façon que les crans de la poignée s'insèrent entre les saillies du collet de l'outil. Puis, serrez la poignée en la tournant vers la droite sur la position voulue. Elle pivote sur 360°, ce qui permet de la fixer à n'importe quelle position.

### Installation et retrait du foret

#### ATTENTION :

- Vérifiez toujours que l'outil est arrêté et que son câble d'alimentation est débranché avant d'installer ou de retirer le foret.

### Pour les modèles MT814 (Fig. 2)

Pour installer le foret, introduisez-le à fond dans le mandrin. Serrez le mandrin à la main. Puis introduisez la clé de mandrin dans chacun des trois trous et serrez en tournant en sens des aiguilles d'une montre. Veillez à bien serrer les trois trous de façon uniforme. Pour retirer le foret, tournez la clé de mandrin en sens inverse des aiguilles d'une montre dans l'un des trois trous seulement, puis desserrez à la main.

Après avoir utilisé la clé de mandrin, remplacez-la dans le porte-clé.

### Pour le modèle MT815 (Fig. 3)

Saisissez l'anneau et tournez le manchon en sens inverse des aiguilles d'une montre pour ouvrir les mâchoires du mandrin. Placez le foret/l'embout dans le mandrin en l'enfonçant le plus loin possible. Saisissez fermement l'anneau et tournez le manchon en sens des aiguilles d'une montre pour serrer le mandrin.

Pour retirer le foret/l'embout, saisissez l'anneau et tournez le manchon en sens inverse des aiguilles d'une montre.

### Tige de profondeur (Fig. 4)

La tige de profondeur vous permet de percer des trous de longueur uniforme. Desserrez la poignée latérale et insérez la tige de profondeur dans l'orifice à la base de la poignée. Réglez la tige à la profondeur voulue puis serrez la poignée latérale.

#### NOTE :

- La tige de profondeur ne pourra pas être utilisée à l'endroit où elle bute sur le carter d'engrenage.

## DESCRIPTION DU FONCTIONNEMENT

### Interrupteur (Fig. 5)

#### ATTENTION :

- Avant de brancher l'outil, vérifiez toujours que la gâchette de l'interrupteur fonctionne et qu'elle revient sur la position "OFF" une fois relâchée.

Pour mettre l'outil en route, il suffit de tirer sur la gâchette de l'interrupteur. Plus vous appuyez sur la gâchette de l'interrupteur, plus la vitesse de l'outil augmente. Pour arrêter l'outil, relâchez la gâchette de l'interrupteur. Pour obtenir un fonctionnement continu, tirez sur la gâchette de l'interrupteur, appuyez sur le bouton de blocage et relâchez la gâchette de l'interrupteur. Pour arrêter l'outil lorsqu'il fonctionne en continu, tirez à fond sur la gâchette de l'interrupteur et relâchez-la.

### Inverseur (Fig. 6)

Cet outil est muni d'un inverseur pour modifier le sens de rotation. Déplacez l'inverseur sur la position  $\Leftarrow$  (côté A) pour une rotation en sens des aiguilles d'une montre, et sur la position  $\Rightarrow$  (côté B) pour une rotation en sens inverse.

#### ATTENTION :

- Vérifiez toujours le sens de la rotation avant d'utiliser l'outil.
- N'utilisez l'inverseur qu'une fois l'outil parfaitement arrêté. Sinon, vous risquez d'endommager l'outil.

### Sélection du mode de fonctionnement (Fig. 7)

Cet outil est muni d'un levier de changement de mode. Pour une rotation avec frappe, glissez ce levier vers la droite (symbole  $\uparrow$ ). Pour une rotation seulement, glissez-le vers la gauche (symbole  $\downarrow$ ).

#### ATTENTION :

- Glissez toujours le levier de changement de mode complètement sur la position du mode désiré. Si vous faites fonctionner l'outil en plaçant le levier entre les symboles de mode, vous risquez d'endommager l'outil.

## PERCAGE

### Perçage avec frappe

#### ATTENTION :

- Une force énorme s'exerce sur le foret et l'outil lorsque le foret émerge sur la face opposée, lorsque le trou est encombré de copeaux ou de particules, ou lors de la frappe sur des barres d'armature encastrées dans le béton. Utilisez toujours la poignée latérale (poignée auxiliaire) et tenez fermement l'outil par la poignée latérale et par la poignée revolver lors des travaux. Sinon, vous risquez de perdre le contrôle de l'outil et de subir une blessure grave.

Lorsque vous percez du béton, granite, carrelage, etc., glissez le levier de changement de mode sur la position du symbole  $\uparrow$  pour obtenir un mouvement de "rotation avec frappe". Assurez-vous d'utiliser un foret à pointe en carbure de tungstène. N'appliquez pas davantage de pression lorsque le trou est bouché par les copeaux et particules. Faites plutôt tourner l'outil au ralenti, puis retirez partiellement la mèche du trou. En répétant cette opération quelques fois, le trou se débouchera.

Une fois le trou percé, utilisez la poire soufflante pour retirer la poussière du trou.

### Perçage

Lorsque vous percez dans les matériaux de bois, de métal ou de plastique, glissez le levier de changement de mode sur la position du symbole  $\downarrow$  pour obtenir un mouvement de "rotation seulement".

### **Perçage du bois**

Lorsque vous percez dans du bois, vous obtiendrez de meilleurs résultats avec des forets munis d'une vis-guide. Celle-ci rend le perçage plus aisé en tirant le foret à l'intérieur de la pièce.

### **Perçage du métal**

Pour empêcher le foret de glisser en début de perçage, faites une indentation au point de perçage à l'aide d'un poinçon et d'un marteau. Placez ensuite la pointe du foret dans l'indentation et commencez à percer. Quand vous percez dans du métal, utilisez un lubrifiant. Seuls le fer et le laiton peuvent se percer à sec.

#### **⚠ ATTENTION :**

- Une pression excessive sur l'outil n'accélère pas le perçage. Au contraire, elle risque d'endommager la pointe du foret, de réduire le rendement de l'outil et donc sa durée de service.
- Une force énorme s'exerce sur le foret et l'outil quand le premier émerge sur la face postérieure. Tenez votre outil fermement et faites bien attention dès que le foret commence à approcher de la face opposée du matériau que vous percez.
- Un foret coincé peut se retirer en plaçant l'inverseur sur la direction opposée. Il faut alors faire très attention car l'outil risque de reculer brusquement si vous ne le tenez pas fermement.
- Assurez toujours les petites pièces à percer à l'aide d'un étau ou d'un mode de fixation analogue.

### **ENTRETIEN**

#### **⚠ ATTENTION :**

- Assurez-vous toujours que l'outil est hors tension et hors secteur avant toute intervention.
- N'utilisez jamais d'essence, benzine, diluant, alcool ou autre produit similaire. Cela risquerait de provoquer la décoloration, la déformation ou la fissuration de l'outil.

Pour maintenir la sécurité et la fiabilité du produit, les réparations, l'entretien ou les réglages doivent être effectués par le Centre d'Entretien Makita.



Übersicht

1 Griffbasis	7 Bohrfutter	13 Ein-Aus-Schalter
2 Zähne	8 Bohrfutterschlüssel	14 Arretierknopf
3 Seitengriff (Zusatzgriff)	9 Werkzeugaufnahme	15 Drehrichtungsumschalter
4 Vorsprung	10 Klemmring	16 Betriebsart-Umschalthebel
5 Lösen	11 Seitengriff	
6 Anziehen	12 Tiefenanschlag	

TECHNISCHE DATEN

Modell		MT814	MT815
Bohrleistungen	Beton	16 mm	
	Holz	30 mm	
	Stahl	13 mm	
Leerlaufdrehzahl (min <sup>-1</sup> )		0 – 3 200	
Schlagzahl/min.		0 – 48 000	
Gesamtlänge		296 mm	295 mm
Nettogewicht		2,1 kg	2,0 kg
Sicherheitsklasse		II	

- Wir behalten uns vor, Änderungen im Zuge der Entwicklung und des technischen Fortschritts ohne vorherige Ankündigung vorzunehmen.
- Die technischen Daten können von Land zu Land abweichen.
- Gewicht nach EPTA-Verfahren 01/2003

ENE039-1

Vorgesehene Verwendung

Die Maschine ist für Schlagbohren in Ziegel, Beton und Stein sowie für Bohren in Holz, Metall, Keramik und Kunststoff vorgesehen.

ENF002-1

Stromversorgung

Die Maschine darf nur an die auf dem Typenschild angegebene Spannung angeschlossen werden und arbeitet nur mit Einphasen-Wechselspannung. Sie ist entsprechend den Europäischen Richtlinien doppelt schutzisoliert und kann daher auch an Steckdosen ohne Erdungskabel angeschlossen werden.

GEA010-1

Allgemeine Sicherheitswarnungen für Elektrowerkzeuge

**⚠️ WARNUNG Lesen Sie alle Sicherheitswarnungen und Anweisungen durch.** Eine Missachtung der unten aufgeführten Warnungen und Anweisungen kann zu einem elektrischen Schlag, Brand und/oder schweren Verletzungen führen.

**Bewahren Sie alle Warnungen und Anweisungen für spätere Bezugnahme auf.**

GEB003-5

FÜR SCHLAGBOHRMASCHINE-SICHERHEITSWARNUNGEN

- Tragen Sie Gehörschützer beim Arbeiten mit Schlagbohrmaschinen. Lärmwirkung kann zu Gehörverlust führen.
- Benutzen Sie (einen) Zusatzgriff(e), sofern er (sie) mit dem Werkzeug geliefert wurde(n). Verlust der Kontrolle kann Verletzungen verursachen.

- Halten Sie Elektrowerkzeuge nur an den isolierten Griffflächen, wenn Sie Arbeiten ausführen, bei denen die Gefahr besteht, dass verborgene Kabel oder das eigene Kabel kontaktiert werden. Bei Kontakt mit einem Strom führenden Kabel können die freiliegenden Metallteile des Elektrowerkzeugs ebenfalls Strom führend werden, so dass der Benutzer einen elektrischen Schlag erleiden kann.
- Achten Sie stets auf sicheren Stand. Vergewissern Sie sich bei Einsatz der Maschine an hochgelegenen Arbeitsplätzen, dass sich keine Personen darunter aufhalten.
- Die Maschine sicher mit beiden Händen festhalten.
- Halten Sie die Hände von rotierenden Teilen fern.
- Lassen Sie die Maschine nicht unbeaufsichtigt laufen. Benutzen Sie die Maschine nur mit Handhaltung.
- Vermeiden Sie eine Berührung des Bohreinsatzes oder des Werkstücks unmittelbar nach der Bearbeitung, weil sie dann noch sehr heiß sind und Hautverbrennungen verursachen können.
- Manche Materialien können giftige Chemikalien enthalten. Treffen Sie Vorsichtsmaßnahmen, um das Einatmen von Arbeitsstaub und Hautkontakt zu verhüten. Befolgen Sie die Sicherheitsdaten des Materialherstellers.

BEWAHREN SIE DIESE HINWEISE SORGFÄLTIG AUF.

**⚠️ WARNUNG:**

Lassen Sie sich NICHT durch Bequemlichkeit oder Vertrautheit mit dem Produkt (durch wiederholten Gebrauch erworben) von der strikten Einhaltung der Sicherheitsregeln für das vorliegende Produkt abhalten. MISSBRAUCH oder Missachtung der Sicherheitsvorschriften in dieser Anleitung können schwere Verletzungen verursachen.

## MONTAGE

### Montieren des Seitengriffs (Zusatzgriffs) (Abb. 1)

#### VORSICHT:

- Vergewissern Sie sich vor der Montage oder Demontage des Seitengriffs stets, dass die Maschine ausgeschaltet und vom Stromnetz getrennt ist.

Verwenden Sie stets den Seitengriff, um Betriebssicherheit zu gewährleisten. Montieren Sie den Seitengriff so, dass die Verzahnungen von Griff und Maschinengehäuse ineinander eingreifen. Ziehen Sie dann den Griff fest, indem Sie ihn an der gewünschten Position im Uhrzeigersinn drehen. Der Griff kann um 360° geschwenkt und in jeder beliebigen Position gesichert werden.

### Montage und Demontage des Bohrers

#### VORSICHT:

- Vergewissern Sie sich vor der Montage oder Demontage des Einsatzwerkzeugs stets, dass die Maschine ausgeschaltet und vom Stromnetz getrennt ist.

#### Für Modell MT814 (Abb. 2)

Führen Sie das Einsatzwerkzeug zum Montieren bis zum Anschlag in das Bohrfutter ein. Ziehen Sie das Bohrfutter von Hand an. Setzen Sie den Bohrfutterschlüssel in jedes der drei Löcher ein, und drehen Sie ihn im Uhrzeigersinn. Ziehen Sie das Bohrfutter in allen drei Löchern mit gleicher Kraft an. Führen Sie den Bohrfutterschlüssel zum Demontieren des Einsatzwerkzeugs nur in ein Loch ein, und drehen Sie ihn entgegen dem Uhrzeigersinn, bevor Sie das Bohrfutter von Hand lösen.

Bringen Sie den Bohrfutterschlüssel nach Gebrauch wieder an seinem ursprünglichen Platz an.

#### Für Modell MT815 (Abb. 3)

Halten Sie den Klemmring fest, und drehen Sie die Werkzeugverriegelung entgegen dem Uhrzeigersinn, um die Bohrfutterbacken zu öffnen. Führen Sie das Einsatzwerkzeug bis zum Anschlag in das Spannfutter ein. Halten Sie den Klemmring fest, und drehen Sie die Werkzeugverriegelung im Uhrzeigersinn, um das Bohrfutter festzuziehen.

Zum Entfernen des Einsatzwerkzeugs halten Sie den Klemmring und drehen die Werkzeugverriegelung entgegen dem Uhrzeigersinn.

### Tiefenanschlag (Abb. 4)

Der Tiefenanschlag ist praktisch, um Löcher von gleicher Tiefe zu bohren. Lösen Sie den Seitengriff, und führen Sie den Tiefenanschlag in das Loch in der Griffbasis ein. Stellen Sie den Tiefenanschlag auf die gewünschte Bohrtiefe ein, und ziehen Sie den Seitengriff an.

#### HINWEIS:

- Der Tiefenanschlag kann nicht in einer Position verwendet werden, in der er gegen das Getriebegehäuse stößt.

## FUNKTIONSBESCHREIBUNG

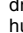
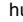
### Schalterfunktion (Abb. 5)

#### VORSICHT:

- Vergewissern Sie sich vor dem Anschließen der Maschine an das Stromnetz stets, dass der Ein-Aus-Schalter ordnungsgemäß funktioniert und beim Loslassen in die AUS-Stellung zurückkehrt.

Zum Einschalten der Maschine einfach den Ein-Aus-Schalter drücken. Die Drehzahl erhöht sich durch verstärkte Druckausübung auf den Ein-Aus-Schalter. Zum Ausschalten lassen Sie den Ein-Aus-Schalter los. Für Dauerbetrieb betätigen Sie den Ein-Aus-Schalter, drücken Sie den Arretierknopf hinein und lassen Sie dann den Ein-Aus-Schalter los. Zum Ausrasten des Arretierknopfes drücken Sie den Ein-Aus-Schalter bis zum Anschlag hinein und lassen ihn dann los.

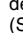
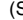
### Drehrichtungsumschalterbedienung (Abb. 6)

Diese Maschine besitzt einen Drehrichtungsumschalter. Stellen Sie den Drehrichtungsumschalthebel für Rechtsdrehung auf die Stellung  (Seite A) oder für Linksdrehung auf die Stellung  (Seite B).

#### VORSICHT:

- Prüfen Sie stets die Drehrichtung, bevor Sie mit der Arbeit beginnen.
- Betätigen Sie den Drehrichtungsumschalter erst, nachdem die Maschine völlig zum Stillstand gekommen ist. Durch Umschalten der Drehrichtung bei noch laufender Maschine kann die Maschine beschädigt werden.

### Wahl der Betriebsart (Abb. 7)

Diese Maschine besitzt einen Betriebsart-Umschalthebel. Schieben Sie den Betriebsart-Umschalthebel für Schlagbohren nach rechts (Symbol ). Schieben Sie den Betriebsart-Umschalthebel für Bohren nach links (Symbol ).

#### VORSICHT:


- Schieben Sie den Betriebsart-Umschalthebel immer bis zum Anschlag auf die gewünschte Position. Wird die Maschine bei einer Zwischenstellung des Hebels zwischen den Betriebsartpositionen betrieben, kann sie beschädigt werden.

## BETRIEB

### Schlagbohren


#### VORSICHT:

- Beim Durchbruch der Bohrung, bei Verstopfung der Bohrung mit Spänen und Partikeln, oder beim Auftreffen auf Betonstahl wirkt eine starke, plötzliche Drehkraft auf Maschine und Bohrer. Montieren Sie stets den Seitengriff (Zusatzgriff), und halten Sie die Maschine während der Arbeit mit beiden Händen an Seitengriff und Schaltergriff fest. Eine Missachtung dieser Vorichtsmaßnahme kann den Verlust der Kontrolle über die Maschine und mögliche schwere Verletzungen zur Folge haben.

Schieben Sie den Betriebsart-Umschalthebel zum Bohren in Beton, Granit, Fliesen usw. zur Position des Symbols , um die Betriebsart "Schlagbohren" zu verwenden. Verwenden Sie unbedingt einen Bohrer mit Hartmetallspitze. Üben Sie keinen stärkeren Druck aus, wenn das Bohrloch mit Spänen oder Bohrmehl zugesetzt wird. Lassen Sie statt dessen die Maschine leer laufen, und ziehen Sie dann den Bohrer teilweise aus dem Bohrloch heraus. Durch mehrmaliges Wiederholen dieses Vorgangs wird das Bohrloch ausgeräumt.

Blasen Sie den Staub nach dem Bohren des Lochs mit einer Ausblaspipette aus dem Loch.

## Bohren

Schieben Sie den Betriebsart-Umschalthebel zum Bohren in Holz, Metall oder Kunststoff zur Position des Symbols , um die Betriebsart "Bohren" zu verwenden.

### Bohren in Holz

Beim Bohren in Holz lassen sich die besten Ergebnisse mit Holzbohrern erzielen, die mit einer Zentrierspitze ausgestattet sind. Die Zentrierspitze erleichtert das Bohren, da sie den Bohrer in das Werkstück hineinzieht.

### Bohren in Metall

Um Abrutschen des Bohrers beim Anbohren zu vermeiden, empfiehlt es sich, die Bohrstelle mit einem Zentrierkörner anzukörnen. Setzen Sie dann die Spitze des Bohrers in die Vertiefung, und beginnen Sie mit dem Bohren. Verwenden Sie Schneidflüssigkeit beim Bohren von Metall. Eisen und Messing sollten jedoch trocken gebohrt werden.

#### VORSICHT:

- Übermäßige Druckausübung auf die Maschine bewirkt keine Beschleunigung der Bohrleistung. Im Gegenteil; übermäßiger Druck führt zu einer Beschädigung der Bohrerspitze und damit zu einer Verringerung der Bohrerstandzeit sowie zu einer Verkürzung der Lebensdauer der Maschine.
- Beim Bohrungsdurchbruch wirkt ein hohes Rückdrehmoment auf Maschine und Bohrer. Halten Sie daher die Maschine mit festem Griff und lassen Sie Vorsicht walten, wenn der Bohrer im Begriff ist, aus dem Werkstück auszutreten.
- Ein festsitzender Bohrer lässt sich durch einfaches Umschalten der Drehrichtung wieder herausdrehen. Dabei sollten Sie aber die Maschine gut festhalten, damit sie nicht ruckartig herausgestoßen wird.
- Spannen Sie kleine Werkstücke stets in einen Schraubstock oder eine ähnliche Aufspannvorrichtung ein.

## WARTUNG

#### VORSICHT:


- Vergewissern Sie sich vor der Ausführung von Arbeiten an der Maschine stets, dass sie ausgeschaltet und vom Stromnetz getrennt ist.
- Verwenden Sie auf keinen Fall Benzin, Benzol, Verdüner, Alkohol oder dergleichen. Solche Mittel können Verfärbung, Verformung oder Rissbildung verursachen.

Um die Sicherheit und Zuverlässigkeit des Produkts zu gewährleisten, sollten Reparatur-, Wartungs- oder Einstellarbeiten nur von einem Makita-Kundendienstzentrum ausgeführt werden.

**Visione generale**

1 Base impugnatura	6 Per stringere	12 Spessimetro
2 Dente	7 Portapunta trapano	13 Interruttore
3 Impugnatura laterale (manico ausiliario)	8 Chiave portapunta	14 Bottone di blocco
4 Sporgenza	9 Manicotto	15 Leva interruttore di inversione
5 Per allentare	10 Anello	16 Leva di cambio modalità di funzionamento
	11 Impugnatura laterale	

**DATI TECNICI**

Modello		MT814	MT815
Capacità	Cemento	16 mm	
	Legno	30 mm	
	Acciaio	13 mm	
Velocità a vuoto (min <sup>-1</sup> )		0 – 3.200	
Colpi al minuto		0 – 48.000	
Lunghezza totale		296 mm	295 mm
Peso netto		2,1 kg	2,0 kg
Classe di sicurezza		 /II	

- Per il nostro programma di ricerca e sviluppo continui, i dati tecnici sono soggetti a modifiche senza preavviso.
- I dati tecnici potrebbero differire a seconda del paese di destinazione del modello.
- Peso in base alla procedura EPTA 01/2003

ENE039-1

**Utilizzo previsto**

Questo utensile è progettato per la foratura con percussione dei laterizi, cemento e pietre, come pure per la foratura senza percussione del legno, metallo, ceramica e plastica.

ENF002-1

**Alimentazione**

L'utensile deve essere collegato ad una presa di corrente con la stessa tensione indicata sulla targhetta del nome, e può funzionare soltanto con la corrente alternata monofase. Esso ha un doppio isolamento in osservanza alle norme europee, per cui può essere usato con le prese di corrente sprovviste della messa a terra.

GEA010-1

**Avvertimenti generali per la sicurezza dell'utensile elettrico**

**⚠ AVVERTIMENTO Leggere tutti gli avvertimenti per la sicurezza e le istruzioni.** La mancata osservanza degli avvertimenti e delle istruzioni può causare scosse elettriche, incendio e/o gravi incidenti.

**Conservare tutti gli avvertimenti e le istruzioni per riferimenti futuri.**

GEB003-5

**AVVERTIMENTI PER LA SICUREZZA TRAPANO A PERCUSSIONE**

1. Usando il trapano a percussione, indossare le protezioni per gli orecchi. L'esposizione al rumore può causare la perdita dell'udito.
2. Usare il manico ausiliario, se è in dotazione all'utensile. La perdita di controllo può causare lesioni personali.

3. **Tenere gli utensili elettrici per le superfici di presa isolate quando si eseguono operazioni in cui l'utensile da taglio potrebbe fare contatto con fili elettrici nascosti o con il suo stesso cavo di alimentazione.** Se l'utensile da taglio entra in contatto con un filo elettrico "sotto tensione" mette "sotto tensione" le parti metalliche esposte dell'utensile, dando una scossa all'operatore.
4. **Accertarsi sempre di avere i piedi appoggiati saldamente.**  
**Accertarsi che non ci sia nessuno sotto quando si usa l'utensile in un posto alto.**
5. **Tenere saldamente l'utensile con entrambe le mani.**
6. **Tenere le mani lontane dalle parti mobili.**
7. **Non far funzionare l'utensile senza usarlo. Farlo funzionare soltanto tenendolo in mano.**
8. **Non toccare la punta o il pezzo lavorato subito dopo l'uso, perché potrebbero essere molto calde e causare bruciate.**
9. **Alcuni materiali contengono sostanze chimiche che potrebbero essere tossiche. Fare attenzione per evitare l'inalazione o il contatto con la pelle. Osservare le precauzioni del produttore del materiale.**

**CONSERVARE QUESTE ISTRUZIONI.**

**⚠ AVVERTIMENTO:**

**NON lasciare che comodità o la familiarità d'utilizzo con il prodotto (acquisita con l'uso ripetuto) sostituisca la stretta osservanza delle norme di sicurezza. L'utilizzo SBAGLIATO o la mancata osservanza delle norme di sicurezza di questo manuale di istruzioni potrebbero causare lesioni serie.**

## MONTAGGIO

### Installazione dell'impugnatura laterale (manico ausiliario) (Fig. 1)

#### ATTENZIONE:

- Accertarsi sempre che l'utensile sia spento e staccato dalla presa di corrente prima di installare o di rimuovere l'impugnatura laterale.

Usare sempre l'impugnatura laterale per garantire la sicurezza del lavoro. Installare l'impugnatura laterale in modo che il dente dell'impugnatura entri tra le sporgenze sul cilindro dell'utensile. Stringere poi l'impugnatura girandola in senso orario sulla posizione desiderata. Essa può essere girata di 360° per essere fissata in qualsiasi posizione.

### Installazione o rimozione della punta trapano

#### ATTENZIONE:

- Accertarsi sempre che l'interruttore sia spento e staccato dalla presa di corrente prima di installare o di rimuovere la punta.

#### Modello MT814 (Fig. 2)

Per installare la punta, inserirla nel portapunta finché non può andare più oltre. Stringere il portapunta a mano. Inserire la chiave del portapunta in ciascuno dei tre fori e stringere in senso orario. Stringere tutti e tre i fori uniformemente. Per rimuovere la punta, girare la chiave del portapunta in senso antiorario in un solo foro, e allentare poi il portapunta a mano.

Dopo aver usato la chiave del portapunta, rimetterla sulla sua posizione originale.

#### Modello MT815 (Fig. 3)

Tenere fermo l'anello e girare il manicotto in senso antiorario per aprire le ganasce del portapunta. Inserire la punta nel portapunta finché non può andare più oltre. Tenere saldamente l'anello e girare il manicotto in senso orario per stringere il portapunta.

Per rimuovere la punta, tenere fermo l'anello e girare il manicotto in senso antiorario.

#### Spessimetro (Fig. 4)

Lo spessimetro è comodo per la foratura a profondità uniformi. Allentare l'impugnatura laterale e inserire lo spessimetro nella base dell'impugnatura. Regolare lo spessimetro alla profondità desiderata e stringere l'impugnatura laterale.

#### NOTA:

- Lo spessimetro non può essere usato sulla posizione in cui sbatte contro il carter.

## DESCRIZIONE FUNZIONALE

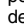
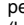
### Funzionamento dell'interruttore (Fig. 5)

#### ATTENZIONE:

- Prima di collegare l'utensile alla presa di corrente, controllare sempre che l'interruttore funzioni correttamente e che torni sulla posizione "OFF" quando viene rilasciato.

Per avviare l'utensile, schiacciare semplicemente l'interruttore. La velocità dell'utensile si aumenta aumentando la pressione sull'interruttore. Rilasciare l'interruttore per fermarlo. Per il funzionamento continuo, schiacciare l'interruttore, spingere dentro il bottone di blocco e rilasciare poi l'interruttore. Per fermare l'utensile dalla posizione di bloccaggio, schiacciare completamente l'interruttore e rilasciarlo.

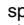

### Funzionamento dell'interruttore di inversione (Fig. 6)

Questo utensile è dotato di un interruttore di inversione, per cambiare la direzione di rotazione. Spostare la leva dell'interruttore di inversione sulla posizione  (lato A) per la rotazione in senso orario, o sulla posizione  (lato B) per la rotazione in senso antiorario.

#### ATTENZIONE:

- Controllare sempre la direzione di rotazione prima di avviare l'utensile.
- Usare l'interruttore di inversione soltanto dopo che l'utensile si è fermato completamente. Se si cambia la direzione di rotazione prima che l'utensile si sia fermato, lo si potrebbe danneggiare.

### Selezione della modalità di funzionamento (Fig. 7)

Questo utensile è dotato di una leva di cambio della modalità di funzionamento. Per la rotazione con percussione, spingere la leva di cambio modalità di funzionamento a destra (simbolo ). Per la rotazione soltanto, spingere la leva di cambio modalità di funzionamento a sinistra (simbolo .

#### ATTENZIONE:

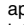
- Spingere sempre completamente la leva di cambio modalità di funzionamento sulla posizione desiderata. Se si fa funzionare l'utensile con la leva su una posizione intermedia tra i simboli di modalità, lo si potrebbe danneggiare.

## FUNZIONAMENTO

### Operazione di foratura con percussione


#### ATTENZIONE:

- Sull'interruttore/punta viene esercitata una grandissima e improvvisa forza torcente quando la punta fuoriesce dal foro, quando il foro diventa intasato di trucioli o di scorie o quando la punta incontra le barre di rinforzo dentro il cemento. Usare sempre l'impugnatura laterale (accessorio opzionale) e mantenere fermo l'utensile con entrambi l'impugnatura laterale e il manico dell'interruttore durante il lavoro. In caso contrario, si potrebbe perdere il controllo dell'utensile con pericolo di lesioni gravi.

Per forare il cemento, granito, mattonelle, ecc., spingere la leva di cambio modalità di funzionamento sulla posizione del simbolo  per usare la "rotazione con percussione". Usare una punta al carburo di tungsteno. Non applicare una pressione maggiore se la punta rimane intasata con trucioli o scorie. Fare invece girare l'utensile a vuoto e rimuovere poi parzialmente la punta dal foro. Ripetendo questa operazione diverse volte si pulisce il foro.

Dopo la foratura, usare il soffietto per togliere la polvere dal foro.

## Operazione di foratura

Per la foratura del legno, metallo o materiali di plastica, spingere la leva di cambio modalità di funzionamento sulla posizione del simbolo  per usare la "rotazione soltanto".

### Foratura del legno

Per la foratura del legno, si ottengono i risultati migliori con i trapani dotati di una vite guida. La vite guida facilita la foratura attirando la punta nel pezzo.

### Foratura del metallo

Per evitare che la punta scivoli quando si esegue il foro, praticare una tacca con un punzone e un martello sul punto da forare. Mettere la punta sulla tacca e cominciare a forare. Per la foratura dei metalli, usare un lubrificante da taglio. Le eccezioni sono il ferro e l'ottone, che vanno forati a secco.

#### **ATTENZIONE:**

- Una pressione eccessiva sull'utensile non accelera la foratura. Al contrario, la pressione eccessiva serve soltanto a danneggiare la punta, ridurre le prestazioni dell'utensile e abbreviarne la vita di servizio.
- Quando la punta fuoriesce dal pezzo, viene esercitata una grandissima forza sull'utensile/punta. Tenere saldamente l'utensile e fare molta attenzione quando la punta comincia a sfondare il pezzo.
- La punta incastrata può essere rimossa posizionando l'interruttore di inversione per la rotazione inversa, in modo da far ritrarre l'utensile. L'utensile potrebbe però ritrarsi di colpo se non viene tenuto saldamente.
- Fissare sempre i piccoli pezzi con una morsa od altro dispositivo simile.

## MANUTENZIONE

#### **ATTENZIONE:**

- Prima di eseguire qualsiasi lavoro sull'utensile, accertatevi sempre che sia spenta e staccata dalla presa di corrente.
- Mai usare benzina, benzene, solventi, alcol e altre sostanze simili. Potrebbero causare scolorimenti, deformazioni o crepe.

Per mantenere la sicurezza e l'affidabilità del prodotto, le riparazioni, la manutenzione o le regolazioni dovrebbero essere eseguite da un centro di assistenza Makita autorizzato.

**Verklaring van algemene gegevens**

1 Handgreepvoet	7 Boorkop	13 Trekschakelaar
2 Tandem	8 Boorkopsleutel	14 Vastzetknop
3 Zijhandgreep (hulphandgreep)	9 Bus	15 Omkeerschakelaar
4 Uitsteeksel	10 Ring	16 Werking-keuzeknop
5 Losdraaien	11 Zijhandgreep	
6 Vastdraaien	12 Dieptemaat	

**TECHNISCHE GEGEVENS**

Model		MT814	MT815
Capaciteiten	Beton	16 mm	
	Hout	30 mm	
	Staal	13 mm	
Nullasttoerental (min <sup>-1</sup> )		0 – 3 200	
Aantal slagen/minuut		0 – 48 000	
Totale lengte		296 mm	295 mm
Netto gewicht		2,1 kg	2,0 kg
Veiligheidsklasse		II/III	

- In verband met ononderbroken research en ontwikkeling behouden wij ons het recht voor bovenstaande technische gegevens te wijzigen zonder voorafgaande kennisgeving.
- De technische gegevens kunnen van land tot land verschillen.
- Gewicht volgens de EPTA-procedure 01/2003

ENE039-1

**Doeleinden van gebruik**

Dit gereedschap is bedoeld voor het slagboren in baksteen, beton en steen, en ook voor het gewoon boren in hout, metaal, keramisch materiaal en plastic.

ENF002-1

**Stroomvoorziening**

Het gereedschap mag alleen worden aangesloten op een stroombron van hetzelfde voltage als aangegeven op de naamplaat, en kan alleen op enkel-fase wisselstroom worden gebruikt. Het gereedschap is dubbel-geïsoleerd volgens de Europese standaard en kan derhalve ook op een niet-geaard stopcontact worden aangesloten.

GEA010-1

**Algemene veiligheidswaarschuwingen voor elektrisch gereedschap**

**⚠ WAARSCHUWING! Lees alle veiligheidswaarschuwingen en alle instructies.** Het niet volgen van de waarschuwingen en instructies kan leiden tot elektrische schokken, brand en/of ernstig letsel.

**Bewaar alle waarschuwingen en instructies om in de toekomst te kunnen raadplegen.**

GEB003-5

**VEILIGHEIDSWAARSCHUWINGEN VOOR HAMERBOOR**

1. **Draag oorbeschermers tijdens het slagboren.** Blootstelling aan het lawaai kan gehoorverlies veroorzaken.
2. **Gebruik de hulphandgreep/hulphandgrepen, als deze bij het gereedschap werden geleverd.** Verlies van controle over het gereedschap kan persoonlijke verwonding tot gevolg hebben.

3. **Houd elektrisch gereedschap vast aan het geïsoleerde oppervlak van de handgrepen wanneer u werkt op plaatsen waar het slijpaccessoire met verborgen bedrading of zijn eigen snoer in aanraking kan komen.** Wanneer het booraccessoire in aanraking komen met onder spanning staande draden, zullen de niet-geïsoleerde metalen delen van het gereedschap onder spanning komen te staan zodat de gebruiker een elektrische schok kan krijgen.
4. **Zorg ervoor dat u altijd stevige steun voor de voeten hebt.** Controleer of er zich niemand beneden u bevindt wanneer u het gereedschap op een hoge plaats gaat gebruiken.
5. **Houd het gereedschap stevig vast met beide handen.**
6. **Houd uw handen uit de buurt van draaiende onderdelen.**
7. **Laat het gereedschap niet achter terwijl het nog in bedrijf is.** Bedien het gereedschap alleen wanneer u het met beide handen vasthoudt.
8. **Raak de boor of het werkstuk niet aan onmiddellijk na het gebruik.** Deze kunnen erg heet zijn en brandwonden veroorzaken.
9. **Sommige materialen bevatten chemische stoffen die vergiftig kunnen zijn.** Vermijd inademing van stof en contact met de huid. Volg de veiligheidsinstructies van de leverancier van het materiaal.

**BEWAAR DEZE VOORSCHRIFTEN.**

**⚠ WAARSCHUWING:**

Laat u NIET misleiden door een vals gevoel van comfort en bekendheid met het gereedschap (na veelvuldig gebruik) en neem alle veiligheidsvoorschriften van het betreffende gereedschap altijd strikt in acht. **VERKEERD GEBRUIK** of het niet naleven van de veiligheidsvoorschriften in deze gebruiksaanwijzing kan leiden tot ernstige verwondingen.

## INEENZETTEN

### Installeren van de zijhandgreep (hulphandgreep) (Fig. 1)

#### ⚠ LET OP:

- Zorg altijd dat het gereedschap is uitgeschakeld en zijn stekker uit het stopcontact is verwijderd voordat u de zijhandgreep installeert of verwijderd.

Gebruik altijd de zijhandgreep om een veilige bediening te verzekeren. Installeer de zijhandgreep zodanig dat de tanden op de greep tussen de uitsteeksels op de schacht van het gereedschap komen te zitten. Zet vervolgens de handgreep vast door deze tot in de gewenste positie naar rechts te draaien. De handgreep kan 360° worden gedraaid zodat u deze in elke gewenste positie kunt vastzetten.

### Installeren of verwijderen van de boor

#### ⚠ LET OP:

- Zorg altijd dat het gereedschap is uitgeschakeld en zijn stekker uit het stopcontact is verwijderd voordat u de boor installeert of verwijderd.

#### Voor Model MT814 (Fig. 2)

Om de boor te installeren, steekt u deze zo ver mogelijk in de boorkop. Draai de boorkop met de hand vast. Steek vervolgens de boorkopsleutel in elk van de drie gaten en draai naar rechts vast. Zorg ervoor dat u de drie boorkopgaten gelijkmatig aandraait. Om de boor te verwijderen, draait u de boorkopsleutel in één van de gaten naar links en dan draait u de boorkop verder los met de hand. Berg de boorkopsleutel na het gebruik weer op zijn oorspronkelijke plaats op.

#### Voor Model MT815 (Fig. 3)

Houd de ring vast en draai de bus naar links om de klauwen van de boorkop te openen. Steek de boor zo ver mogelijk in de boorkop. Houd daarna de ring weer stevig vast en draai de bus naar rechts om de boorkop vast te zetten.

Om de boor te verwijderen, houdt u de ring vast en draait u de bus naar links.

### Dieptemaat (Fig. 4)

De dieptemaat is nuttig voor het boren van gaten van gelijke diepte. Maak de zijhandgreep los en steek de dieptemaat in het gat in de handgreepvoet. Stel de dieptemaat af op de gewenste diepte en draai de zijhandgreep vast.

#### OPMERKING:

- De dieptemaat kan niet worden gebruikt in de positie waarbij deze tegen het tandwielhuis stoot.

## BESCHRIJVING VAN DE FUNCTIES

### Werkung van de trekschakelaar (Fig. 5)

#### ⚠ LET OP:

- Alvorens het gereedschap op een stopcontact aan te sluiten, moet u altijd controleren of de trekschakelaar goed werkt en bij het loslaten naar de "OFF" positie terugkeert.

Om het gereedschap te starten, drukt u gewoon de trekschakelaar in. Hoe harder de trekschakelaar wordt ingedrukt, hoe sneller het gereedschap draait. Laat de trekschakelaar los om het gereedschap te stoppen. Voor doorlopend gebruik drukt u eerst de trekschakelaar en de vastzetknop in en laat vervolgens trekschakelaar los. Om het gereedschap vanuit deze vergrendelde stand te stoppen, moet u de trekschakelaar volledig indrukken en hem vervolgens loslaten.

### Werkung van de omkeerschakelaar (Fig. 6)

Dit gereedschap heeft een omkeerschakelaar voor het veranderen van de draairichting. Druk de omkeerschakelaar naar de ⇐ positie (zijde A) voor rechtse draairichting, of naar de ⇒ positie (zijde B) voor linkse draairichting.

#### ⚠ LET OP:

- Controleer altijd de draairichting alvorens het gereedschap te gebruiken.
- Gebruik de omkeerschakelaar alleen nadat het gereedschap volledig tot stilstand is gekomen. Als u de draairichting verandert voordat het gereedschap is gestopt, kan het gereedschap beschadigd raken.

### Kiezen van de gewenste werking (Fig. 7)

Dit gereedschap heeft een werking-keuzeknop. Voor roteren plus hameren, schuift u de werking-keuzeknop naar rechts (⤴ symbool). Voor alleen roteren, schuift u hem naar links (⤵ symbool).

#### ⚠ LET OP:

- Schuif de werking-keuzeknop altijd volledig naar de gewenste positie. Als u het gereedschap gebruikt met de knop halverwege tussen de twee symbolen, kan het gereedschap beschadigd raken.

## BEDIENING

### Hamerboren

#### ⚠ LET OP:


- Op het moment dat de boor door het gat heen dringt, of wanneer het boorgat verstopt raakt met spanen en metaaldeeltjes, of wanneer het gereedschap op versterkingsstaven in gewapend beton stoot, wordt er plotseling een enorme wringingskracht op het gereedschap/boor uitgeoefend. Gebruik daarom altijd de zijhandgreep (hulphandgreep) en houd het gereedschap tijdens het gebruik stevig vast bij zowel de zijhandgreep als de hoofdhandgreep. Als u dit niet doet, kunt u de controle over het gereedschap verliezen en mogelijk zware verwondingen oplopen.

Wanneer u in beton, graniet, tegels e.d. gaat boren, dient u de werking-keuzeknop naar de positie met het ⤴ symbool te schuiven om de "roteren en hameren" werking te kiezen. Gebruik hiervoor altijd een boor met een wolframcarbide boorpunt. Oefen niet meer druk uit wanneer het boorgat verstopt raakt met boorspanen of afval. Laat in plaats daarvan het gereedschap onbelast draaien en verwijder de boor gedeeltelijk uit het boorgat. Door dit verschillende keren te herhalen zal het gat worden gezuiverd.

Gebruik het blaaskwastje nadat het gat is geboord, om stof uit het gat weg te blazen.



## Boren

Wanneer u in hout, metaal of plastic materialen gaat boren, dient u de werking-keuzeknop naar de positie met het  symbool te schuiven om de “alleen roteren” werking te kiezen.

### Boren in hout

Bij boren in hout worden de beste resultaten verkregen met houtboren die voorzien zijn van een geleideschroef. Het boren wordt dan vergemakkelijkt aangezien de geleideschroef de boor in het hout trekt.

### Boren in metaal

Om te voorkomen dat de boor slijpt wanneer u een gat begint te boren, moet u met een drevel en hamer vooraf een deukje slaan op de plaats waar u wilt boren. Plaats vervolgens de boor in het deukje en begin met het boren. Gebruik altijd boorolie wanneer u in metaal boort. De enige uitzonderingen zijn ijzer en koper die droog geboord dienen te worden.

#### LET OP:

- Door overmatige druk op het gereedschap uit te oefenen verloopt het boren niet sneller. Integendeel, door overmatige druk op het gereedschap zal de boorpunt beschadigd raken, zullen de prestaties van het gereedschap verslechteren, en zal het gereedschap minder lang meegaan.
- Wanneer de boor uit het gat tevoorschijn komt, wordt een enorme spanning uitgeoefend op het gereedschap en de boor. Houd daarom het gereedschap goed vast en wees op uw hoede wanneer de boor door het werkstuk heen begint te dringen.
- Wanneer de boor klemraakt, keert u met de omkeerschakelaar gewoon de draairichting om, om de boor uit het gat te krijgen. Houd het gereedschap echter goed vast, aangezien de boor uit het gat weg kan schieten.
- Zet kleine werkstukken altijd goed vast met een klem-schroef of iets dergelijks.

## ONDERHOUD

#### LET OP:


- Zorg er altijd voor dat het gereedschap is uitgeschakeld en de stekker uit het stopcontact is verwijderd alvorens onderhoud aan het gereedschap uit te voeren.
- Gebruik nooit benzine, wasbenzine, thinner, alcohol en dergelijke. Hierdoor het verkleuring, vervormingen en barsten worden veroorzaakt.

Opdat het gereedschap veilig en betrouwbaar blijft, dienen alle reparaties, onderhoud of afstellingen te worden uitgevoerd bij een erkend Makita service centrum.

**Explicación de los dibujos**

1 Base de la empuñadura	7 Mandril	14 Botón de bloqueo
2 Dientes	8 Llave de mandril	15 Palanca del interruptor de inversión
3 Empuñadura lateral (empuñadura auxiliar)	9 Manguito	16 Palanca de cambio del modo de accionamiento
4 Salientes	10 Anillo	
5 Aflojar	11 Empuñadura lateral	
6 Apretar	12 Medidor de profundidad	
	13 Interruptor de gatillo	

**ESPECIFICACIONES**

Modelo		MT814	MT815
Capacidades	Hormigón	16 mm	
	Madera	30 mm	
	Acero	13 mm	
Velocidad en vacío (min <sup>-1</sup> )		0 – 3.200	
Golpes por minuto		0 – 48.000	
Longitud total		296 mm	295 mm
Peso neto		2,1 kg	2,0 kg
Clase de seguridad		 /II	

- Debido a un programa continuo de investigación y desarrollo, las especificaciones aquí dadas están sujetas a cambios sin previo aviso.
- Las especificaciones pueden ser diferentes de país a país.
- Peso de acuerdo con el procedimiento EPTA 01/2003

ENE039-1

**Uso previsto**

La herramienta ha sido prevista para taladrar con impactos en ladrillo, cemento y piedra así como también para taladrar sin impactos en madera, metal, cerámica y plástico.


ENF002-1

**Alimentación**

La herramienta ha de conectarse solamente a una fuente de alimentación de la misma tensión que la indicada en la placa de características, y sólo puede funcionar con corriente alterna monofásica. El sistema de doble aislamiento de la herramienta cumple con la norma europea y puede, por lo tanto, usarse también en enchufes hembra sin conductor de tierra.

GEA010-1

**Advertencias de seguridad generales para herramientas eléctricas**

 **¡ADVERTENCIA!** Lea todas las advertencias de seguridad y todas las instrucciones. Si no sigue todas las advertencias e instrucciones podrá ocasionar una descarga eléctrica, un incendio y/o heridas graves.

**Guarde todas las advertencias e instrucciones para futuras referencias.**

GEB003-5

**ADVERTENCIAS DE SEGURIDAD PARA EL ROTOMARTILLO**

1. **Utilice protectores de oídos con los taladros de impacto.** La exposición al ruido puede ocasionar pérdida auditiva.

2. **Utilice el mango(s) auxiliar, si se suministra con la herramienta.** La pérdida del control puede ocasionar heridas personales.
3. **Cuando realice una operación en la que el accesorio de corte pueda entrar en contacto con cableado oculto o con su propio cable, sujete las herramientas eléctricas por las superficies de aislamiento aisladas.** El contacto del accesorio de corte con un cable con corriente hará que la corriente circule por las partes metálicas expuestas de la herramienta eléctrica y podrá soltar una descarga eléctrica al operario.
4. **Asegúrese siempre de pisar sobre suelo firme. Asegúrese de que no haya nadie debajo cuando utilice la herramienta en lugares altos.**
5. **Sujete la herramienta firmemente con ambas manos.**
6. **Mantenga las manos alejadas de las piezas giratorias.**
7. **No deje la herramienta funcionando. Téngala en marcha solamente cuando esté es sus manos.**
8. **No toque la broca o la pieza de trabajo inmediatamente después de utilizarla; podrían estar muy calientes y producirle quemaduras de piel.**
9. **Algunos materiales contienen sustancias químicas que podrán ser tóxicas. Tenga precaución para evitar la inhalación de polvo y el contacto con la piel. Siga los datos de seguridad del abastecedor del material.**

**GUARDE ESTAS INSTRUCCIONES.**

 **ADVERTENCIA:**

**NO deje que la comodidad o familiaridad con el producto (a base de utilizarlo repetidamente) sustituya la estricta observancia de las normas de seguridad para el producto en cuestión. El MAL USO o el no seguir las normas de seguridad establecidas en este manual de instrucciones podrá ocasionar graves heridas personales.**

## MONTAJE

### Instalación de la empuñadura lateral (empuñadura auxiliar) (Fig. 1)

#### PRECAUCIÓN:

- Asegúrese siempre de que la herramienta esté apagada y desenchufada antes de instalar o desmontar la empuñadura lateral.

Utilice siempre la empuñadura lateral para asegurar la seguridad de operación. Instale la empuñadura lateral de forma que los dientes de la empuñadura encajen entre los salientes del cuerpo de la máquina. Luego apriete la empuñadura girando hacia la derecha en la posición deseada. Puede girarse 360° y fijarse en cualquier posición.

### Instalación o extracción de la broca

#### PRECAUCIÓN:

- Asegúrese siempre de que la herramienta esté apagada y desconectada de la red eléctrica antes de instalar o extraer la broca.

#### Para el modelo MT814 (Fig. 2)

Para instalar la broca, introdúzcala en el mandril hasta que haga tope. Apriete el mandril con la mano. Coloque la llave del mandril en cada uno de los agujeros y apriete hacia la derecha. Cerciórese de apretar los tres agujeros del mandril uniformemente. Para extraer la broca, gire la llave del mandril hacia la izquierda en un de los agujeros solamente, luego afloje el mandril con la mano. Recuerde volver a colocar la llave del mandril en su lugar original después de utilizarla.

#### Para el modelo MT815 (Fig. 3)

Sujete el anillo y gire el manguito hacia la izquierda para abrir las mordazas del portabroca. Ponga la broca en el portabroca a tope. Sujete el anillo firmemente y gire el manguito hacia la derecha para apretar el portabroca. Para quitar la broca, sujete el anillo y gire el manguito hacia la izquierda.

### Medidor de profundidad (Fig. 4)

El medidor de profundidad es útil para taladrar agujeros de profundidad uniforme. Afloje la empuñadura lateral e inserte el medidor de profundidad en el agujero de la base de la empuñadura. Ajuste el medidor de profundidad a fin de obtener la profundidad deseada y apriete la empuñadura lateral.

#### NOTA:

- El medidor de profundidad no puede utilizarse en la posición donde golpea contra el alojamiento del cojinete.

## INTRUCCIONES PARA EL FUNCIONAMIENTO

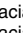
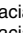
### Accionamiento del interruptor (Fig. 5)

#### PRECAUCIÓN:

- Antes de enchufar la herramienta, compruebe siempre para ver si el interruptor de gatillo se acciona correctamente y regresa a la posición "OFF" cuando se libera.

Para encender la herramienta, simplemente presione el interruptor de gatillo. La velocidad de la herramienta aumenta incrementando la presión ejercida en el interruptor de gatillo. Suelte el interruptor de gatillo para apagar la herramienta. Para una operación continua, presione el interruptor de gatillo, empuje el botón de bloqueo y después libere el interruptor de gatillo. Para parar la herramienta cuando funciona en la posición de bloqueo, presione el interruptor de gatillo completamente y suéltelo.

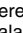
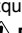
### Accionamiento del interruptor de inversión (Fig. 6)

Esta herramienta tiene un interruptor de inversión para cambiar la dirección de giro. Mueva la palanca del interruptor de inversión a la posición  (lado A) para giro hacia la derecha o a la posición  (lado B) para giro hacia la izquierda.

#### PRECAUCIÓN:

- Confirme siempre la dirección de giro antes de la operación.
- Utilice el interruptor de inversión solamente después de que la herramienta se haya parado completamente. Si cambia la dirección de giro antes de que la herramienta se haya parado podrá dañarla.

### Selección del modo de accionamiento (Fig. 7)

Esta herramienta tiene una palanca de cambio del modo de accionamiento. Para giro con percusión, deslice la palanca de cambio del modo de accionamiento hacia la derecha (símbolo ). Para giro solamente, deslice la palanca de cambio del modo de accionamiento hacia la izquierda (símbolo ).

#### PRECAUCIÓN:

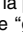
- Deslice siempre la palanca de cambio del modo de accionamiento a tope hasta la posición del modo deseado. Si utiliza la herramienta con la palanca de cambio del modo de accionamiento puesta a medias entre los símbolos de modo, la herramienta podrá dañarse.

## OPERACIÓN

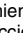
### Operación de taladrado con percusión

#### PRECAUCIÓN:

- En el momento de comenzar a penetrar, cuando se atasca el agujero con virutas y partículas, o cuando se topa contra varillas de refuerzo de hormigón armado, se ejerce una tremenda y repentina fuerza de torsión sobre la herramienta/broca. Utilice siempre la empuñadura lateral (mango auxiliar) y sujete la herramienta firmemente por la empuñadura lateral y empuñadura del interruptor durante las operaciones. En caso contrario podrá resultar en la pérdida del control de la herramienta y posiblemente graves heridas.

Cuando taladre en hormigón, granito, azulejos, etc., mueva la palanca de cambio del modo de accionamiento a la posición del símbolo  para utilizar el accionamiento de "giro con percusión" Asegúrese de utilizar una broca de punta de carburo de tungsteno. No ejerza más presión cuando el agujero se obstruya con pequeños fragmentos o partículas." En su lugar, haga funcionar la herramienta a velocidad lenta, y después retire la broca parcialmente del agujero. Repitiendo esto varias veces, el agujero quedará limpio. Después de hacer el agujero, utilice el soplador para sacar el polvo del agujero.

### Operación de taladrado

Cuando taladre en madera, metal o materiales de plástico, mueva la palanca de cambio del modo de accionamiento a la posición del símbolo  para utilizar el accionamiento de "giro solamente".

### Taladrado en madera

Cuando taladre en madera, los mejores resultados se obtendrán con brocas para madera equipadas con un tornillo guía. El tornillo guía facilita el taladrado tirando de la broca hacia el interior de la pieza de trabajo.

### **Taladrado en metal**

Para evitar que la broca resbale al empezar a hacer el agujero, haga una mella con punzón y un martillo en el punto a taladrar. Coloque la punta de la broca en la mella y comience a taladrar. Emplee un lubricante para operaciones de corte cuando taladre metales. Las excepciones son hierro y latón que deberán ser taladrados en seco.

#### **⚠ PRECAUCIÓN:**

- El presionar excesivamente la herramienta no acelerará la perforación. De hecho, si se ejerce una presión excesiva sólo servirá para dañar la punta de la broca, disminuir el rendimiento de la herramienta y acortar la vida de servicio de la herramienta.
- En el momento de atravesar el orificio se ejerce una tremenda fuerza en la herramienta/broca. Sostenga la herramienta firmemente y tenga cuidado cuando la broca empiece a atravesar la pieza de trabajo.
- Una broca que hay quedado agarrotada se puede extraer ajustando el interruptor de inversión en la posición de giro en el sentido inverso. Sin embargo, la herramienta puede efectuar esta operación bruscamente en el caso de que no se sostenga la herramienta firmemente.
- Sostenga siempre las piezas de trabajo que sean pequeñas en un torno o en un dispositivo de sujeción similar.

### **MANTENIMIENTO**

#### **⚠ PRECAUCIÓN:**

- Asegúrese siempre de que la herramienta esté desconectada y desenchufada antes de realizar ninguna reparación en ella.
- No utilice nunca gasolina, bencina, disolvente, alcohol o similares. Podría producir descolocación, deformación o grietas.

Para mantener la seguridad y fiabilidad del producto, las reparaciones, el mantenimiento y los ajustes deberán ser realizados por un Centro de Servicio Autorizado de Makita.

**Explicação geral**

1 Base do punho	7 Mandril	13 Gatilho
2 Dentes	8 Chave do mandril	14 Botão de bloqueio
3 Punho lateral (pega auxiliar)	9 Manga	15 Alavanca do interruptor de inversão
4 Protuberância	10 Anel	16 Alavanca de mudança do modo de acção
5 Libertar	11 Punho lateral	
6 Apertar	12 Guia de profundidade	

**ESPECIFICAÇÕES**

Modelo		MT814	MT815
Capacidades	Cimento	16 mm	
	Madeira	30 mm	
	Aço	13 mm	
RPM em vazio (min <sup>-1</sup> )		0 – 3.200	
Impactos por minuto		0 – 48.000	
Comprimento total		296 mm	295 mm
Peso líquido		2,1 kg	2,0 kg
Classe de segurança		 /II	

- Devido ao nosso programa contínuo de pesquisa e desenvolvimento, as características indicadas neste documento estão sujeitas a alterações sem aviso prévio.
- As especificações podem diferir de país para país.
- Peso de acordo com o Procedimento 01/2003 da EPTA (European Power Tool Association)

ENE039-1

**Utilização a que se destina**

A ferramenta foi concebida para perfurar por impacto em tijolo, cimento e pedra assim como para perfurar sem impacto em madeira, metal, cerâmica e plástico.

ENF002-1

**Alimentação**

A ferramenta só deve ser ligada a uma fonte de alimentação com a mesma voltagem da indicada na placa de características, e só funciona com alimentação CA monofásica. Tem um sistema de isolamento duplo de acordo com as normas europeias e pode, por isso, utilizar tomadas sem ligação à terra.

GEA010-1

**Avisos gerais de segurança para ferramentas eléctricas**

**⚠ AVISO! Leia todas os avisos de segurança e todas as instruções.** O não cumprimento de todos os avisos e instruções pode originar choque eléctrico, incêndio e/ou ferimentos graves.

**Guarde todos os avisos e instruções para futuras referências.**

GEB003-5

**AVISOS DE SEGURANÇA PARA O FURADEIRA DE IMPACTO**

1. **Use protecção para os ouvidos durante a perfuração com impacto.** A exposição ao ruído pode causar perda de audição.
2. **Utilize a(s) pega(s) auxiliar(es), se fornecida(s) com a ferramenta.** A perda de controlo pode causar danos pessoais.

3. **Agarre na ferramenta eléctrica pelos punhos isolados ao realizar uma operação onde o acessório de corte possa tocar em fios eléctricos escondidos ou no seu próprio fio.** O contacto do acessório de corte com um fio “ligado” poderá carregar as partes metálicas da ferramenta e causar choque eléctrico no operador.
4. **Certifique-se sempre de que se mantém equilibrado.**  
**Certifique-se de que ninguém está por baixo quando trabalhar em locais altos.**
5. **Agarre na ferramenta firmemente com as duas mãos.**
6. **Mantenha as mãos afastadas das partes rotativas.**
7. **Não deixe a ferramenta a funcionar. Funcione com a ferramenta só quando estiver a agarrá-la.**
8. **Não toque na broca ou na superfície de trabalho imediatamente depois da operação; podem estar extremamente quentes e queimar-se.**
9. **Alguns materiais contêm químicos que podem ser tóxicos. Tenha cuidado para evitar inalação de pó e contacto com a pele. Siga o dados de segurança do fornecedor do material.**

**GUARDE ESTAS INSTRUÇÕES.**

**⚠ AVISO:**

**NÃO permita que conforto ou familiaridade com o produto (adquirido com o uso repetido) substitua a aderência estrita às regras de segurança da ferramenta. MÁ INTERPRETAÇÃO ou não seguimento das regras de segurança estabelecidas neste manual de instruções pode causar danos pessoais sérios.**

## ASSEMBLAGEM

### Instalação do punho lateral (pega auxiliar) (Fig. 1)

#### ⚠️ PRECAUÇÃO:

- Certifique-se sempre de que a ferramenta está desligada e a ficha retirada da tomada antes de retirar o punho lateral.

Utilize sempre o punho lateral para assegurar uma operação segura. Instale o punho lateral de modo a que os dentes no punho encaixem entre as protuberâncias no corpo da ferramenta. Em seguida aperte o punho rodando para a direita para a posição desejada. Pode ser rodado de 360° para ser fixado em qualquer posição.

### Instalar ou retirar a broca de perfurar

#### ⚠️ PRECAUÇÃO:

- Certifique-se sempre de que a ferramenta está desligada e a ficha retirada da tomada antes de instalar ou retirar a broca.

#### Para os Modelos MT814 (Fig. 2)

Para instalar a broca, coloque-a no mandril o mais fundo possível. Aperte o mandril com a mão. Coloque a chave do mandril em cada um dos três orifícios e aperte para a direita. Certifique-se de que aperta os três orifícios uniformemente. Para retirar a broca, rode a chave do mandril para a esquerda só num orifício e em seguida solte o mandril com a mão.

Depois de utilizar a chave do mandril, certifique-se que a volta a colocar na posição original.

#### Para o Modelo MT815 (Fig. 3)

Agarre no anel e rode a manga para a esquerda para abrir as garras do mandril. Coloque a broca no mandril o mais fundo possível. Agarre no anel firmemente e rode a manga para a direita para apertar o mandril.

Para retirar a broca, agarre no anel e rode a manga para a esquerda.

### Guia de profundidade (Fig. 4)

A guia de profundidade é conveniente para perfurar orifícios com profundidade uniforme. Solte o punho lateral e coloque a guia de profundidade no orifício na base do punho. Regule a guia de profundidade na profundidade desejada e aperte o punho lateral.

#### NOTA:

- A guia de profundidade não pode ser utilizada na posição em que bate na caixa de rolamentos.

## DESCRIÇÃO FUNCIONAL

### Acção do interruptor (Fig. 5)

#### ⚠️ PRECAUÇÃO:

- Antes de ligar a ferramenta, certifique-se sempre de que o gatilho funciona correctamente e volta para a posição "OFF" quando libertado.

Para iniciar a ferramenta carregue simplesmente no gatilho. A velocidade da ferramenta aumenta quando aumenta a pressão no gatilho. Liberte o gatilho para parar. Para operação contínua, carregue no gatilho, empurre o botão de bloqueio e depois liberte o gatilho. Para parar a ferramenta na posição de bloqueio, carregue completamente no gatilho e em seguida liberte-o.

### Acção do interruptor de inversão (Fig. 6)

Esta ferramenta tem um interruptor de inversão para mudar a direcção de rotação. Desloque a alavanca de inversão para a posição  $\leftarrow$  (lado A) para rotação para a direita ou para a posição  $\rightarrow$  (lado B) para rotação para a esquerda.

#### ⚠️ PRECAUÇÃO:

- Verifique sempre a direcção de rotação antes da operação.
- Utilize só o interruptor de inversão depois de a ferramenta estar completamente parada. Mudar a direcção de rotação antes de a ferramenta parar pode estragar a ferramenta.

### Seleção do modo de acção (Fig. 7)

Esta ferramenta tem uma alavanca de mudança do modo de acção. Para rotação com martelo, deslize a alavanca de mudança do modo de acção para a direita (símbolo  $\uparrow$ ). Para só rotação, deslize a alavanca de mudança do modo de acção para a esquerda (símbolo  $\downarrow$ ).

#### ⚠️ PRECAUÇÃO:

- Deslize sempre a alavanca de mudança do modo de acção completamente para a posição desejada. Se funcionar com a ferramenta com a alavanca posicionada entre os símbolos de modo, pode estragar a ferramenta.

## OPERAÇÃO

### Operação de perfuração com martelo

#### ⚠️ PRECAUÇÃO:

- É exercida uma força tremenda e repentina de torção na ferramenta/broca quando parte o buraco, quando o buraco fica bloqueado com aparas e partículas ou quando bate em varões reforçados embebidos no cimento. Utilize sempre a pega lateral (pega auxiliar) e agarre na ferramenta firmemente tanto pela pega lateral como pela pega interruptora durante as operações. Se assim não for, pode perder o controlo da ferramenta e aleijar-se seriamente.

Quando perfura em cimento, granito, tijolos, etc., deslize a alavanca de mudança do modo de acção para a posição do símbolo  $\uparrow$  para utilizar a acção de "rotação com martelo". Certifique-se de que utiliza uma broca de carboneto de tungsténio. Não aplique mais força quando o orifício fica bloqueado com aparas ou partículas. Nesse caso, funcione com a ferramenta de lado para retirar parcialmente a broca do orifício. Repetindo este procedimento várias vezes, o orifício ficará limpo.

Depois de perfurar o orifício, utilize o soprador para limpar o pó do orifício.

### Operação de perfuração

Quando perfura em madeira, metal ou materiais plásticos, deslize a alavanca de mudança de modo para a posição do símbolo  $\downarrow$  para utilizar a acção de "só rotação".

### Perfuração em madeira

Quando perfura em madeira, obtém melhores resultados com brocas para madeira equipadas com um parafuso guia. O parafuso guia torna a perfuração mais fácil empurrando a broca para a peça de trabalho.

### **Perfuração em metal**

Para evitar que a broca deslize quando inicia um orifício, faça uma marca com um furador e martelo no ponto a ser furado. Coloque a ponta da broca na marca e comece a perfurar. Utilize um lubrificante para corte quando perfurar metais. As exceções são ferro e latão que devem ser perfurados em seco.

#### **PRECAUÇÃO:**

- Pressionar excessivamente na ferramenta não aumentará a velocidade de perfuração. De facto, esta pressão excessiva só servirá para estragar a ponta da broca, diminuir o rendimento da ferramenta e diminuir a vida útil da ferramenta.
- É exercida uma força tremenda na ferramenta/broca quando parte o buraco. Agarre na ferramenta firmemente e tenha cuidado quando a broca começa a partir a peça de trabalho.
- Uma broca presa pode ser retirada colocando simplesmente o interruptor de inversão na rotação inversa para a fazer soltar. No entanto, a ferramenta pode recuar abruptamente se não a agarrar firmemente.
- Prenda sempre peças de trabalho pequenas num torno ou equipamento semelhante.

### **MANUTENÇÃO**

#### **PRECAUÇÃO:**

- Certifique-se sempre de que a ferramenta está desligada e a ficha retirada da tomada antes de efectuar qualquer inspecção e manutenção.
- Nunca utilize gasolina, benzina, diluente, álcool ou produtos semelhantes. Pode ocorrer a descoloração, deformação ou rachaduras.

Para salvaguardar a segurança e a fiabilidade do produto, as reparações, manutenção e afinações deverão ser sempre efectuadas por um Centro de Assistência oficial Makita.

**Illustrationsoversigt**

1 Grebbase	7 Borepatron	13 Afbryder
2 Tænder	8 Borepatronnøgle	14 Låseknep
3 Sidegreb (ekstrahåndtag)	9 Muffe	15 Omløbsretningsvælger
4 Fremspring	10 Ring	16 Funktionsvælger
5 Løsn	11 Sidegreb	
6 Stram	12 Dybdeanslag	

**SPECIFIKATIONER**

Model		MT814	MT815
Kapacitet	Beton	16 mm	
	Træ	30 mm	
	Stål	13 mm	
Omdrejninger (min <sup>-1</sup> )		0 – 3 200	
Slagantal (min)		0 – 48 000	
Længde		296 mm	295 mm
Netto vægt		2,1 kg	2,0 kg
Sikkerhedsklasse		□/II	

- Som følge af vort løbende udviklingsprogram forbeholdes ret til ændring af specifikationer uden varsel.
- Specifikationer kan variere fra land til land.
- Vægt i henhold til EPTA-Procedure 01/2003

ENE039-1

**Tilsigtet anvendelse**

Denne maskine er beregnet til slagboring i mursten, beton og sten, såvel som til boring uden slag i træ, metal, keramik og plastmaterialer.

ENF002-1

**Strømforsyning**

Maskinen må kun tilsluttes en strømforsyning med samme spænding som angivet på typeskiltet, og kan kun anvendes på enfaset vekselstrømforsyning. I henhold til de europæiske retningslinier er den dobbeltisoleret og kan derfor også tilsluttes netstik uden jordforbindelse.

GEA010-1

**Almindelige sikkerhedsregler for el-værktøj**

**⚠ ADVARSEL! Læs alle sikkerhedsadvarsler og alle sikkerhedsinstruktioner.** Hvis nedenstående advarsler og instruktioner ikke overholdes, kan resultatet blive elektrisk stød, brand og/eller alvorlig personskade.

**Gem alle advarsler og instruktioner til fremtidig reference.**

GEB003-5

**SIKKERHEDSFORSKRIFTER FOR BOREHAMMER**

1. **Anvend høreværn, når der anvendes slagbor.** Udsættelse for støj kan føre til høretab.
2. **Anvend hjælpehåndtag, hvis det (de) følger med maskinen.** Hvis kontrollen mistes, kan resultatet blive personskade.

3. **Hold altid et el-værktøj i dets isolerede håndtagsflader, når du udfører et arbejde, hvor skæreværktøjet kan komme i berøring med dets egen ledning.** Hvis skæreværktøjet kommer i berøring med en strømførende ("live") ledning, kan el-værktøjets udsatte metaldele blive strømførende og give operatøren stød.
4. **Sørg for, at De altid har sikkert fodfæste. Ved brug af maskinen i større højde bør De sikre Dem, at der ikke står personer nedenunder arbejdsområdet.**
5. **Hold godt fast på maskinen med begge hænder.**
6. **Rør aldrig roterende dele med hænderne.**
7. **Læg ikke maskinen fra Dem, mens den stadig kører. Maskinen må kun køre, når den holdes med begge hænder.**
8. **Rør ikke ved værktøjet eller værktøjet umiddelbart efter brug. Disse dele kan være ekstremt varme og medføre forbrændinger.**
9. **Visse materialer indeholder kemikalier, som kan være giftige. Vær påpasselig med ikke at indånde støv eller få disse materialer på huden. Følg sikkerhedsforskrifterne fra fabrikanten af materialet.**

**GEM DISSE FORSKRIFTER.**

**⚠ ADVARSEL:**

LAD IKKE bekvemmelighed eller kendskab til produktet (opnået gennem gentagen brug) forhindre, at sikkerhedsforskrifterne for produktet nøje overholdes. MISBRUG eller forsømmelse af at følge de i denne brugsvejledning givne sikkerhedsforskrifter kan føre til, at De kommer alvorligt til skade.



## SAMLING

### Montering af sidegreb (ekstrahåndtag) (Fig. 1)

#### ⚠ FORSIGTIG:

- Kontrollér altid, at maskinen er slået fra, og at netstikket er trukket ud af stikkontakten, før De monterer eller afmonterer sidegrebet.

Sidegrebet bør altid anvendes for at garantere sikkerheden. Anbring sidegrebet, således at tænderne på grebet passer ind mellem fremspringende på maskinens hus. Stram derefter grebet ved at dreje det med uret til den ønskede position. Det kan drejes 360°, således at det kan fastgøres i enhver position.

### Montering og afmontering af bor

#### ⚠ FORSIGTIG:

- Kontrollér altid, at maskinen er slået fra, og at netstikket er trukket ud af stikkontakten, før De monterer eller afmonterer boret.

#### For Model MT814 (Fig. 2)

Sæt boret helt ind i borepatronen. Stram borepatronen til med hånden. Anbring på skift borepatronnøglen i hvert af de tre huller og stram til i urets retning. Sørg for at stramme alle tre patronhuller jævnt til. Afmonter boret ved at dreje borepatronnøglen mod uret i et af hullerne, og løsn derefter borepatronen med hånden.

Sørg for at sætte borepatronnøglen på plads igen efter brug.

#### For Model MT815 (Fig. 3)

Hold på ringen og drej muffen mod uret for at åbne patronens kæber. Sæt boret helt ind i borepatronen. Hold ringen fast, og drej muffen med uret for at stramme patronen til.

Afmonter boret ved at holde ringen fast og dreje muffen mod uret.

### Dybdeanslag (Fig. 4)

Dybdeanslaget er nyttigt ved boring af huller med samme dybde. Løsn sidegrebet og sæt dybdeanslaget ind i hullet på grebbasen. Indstil dybdeanslaget til den ønskede dybde og stram derefter sidegrebet til.

#### BEMÆRK:

- Dybdeanslaget kan ikke anvendes i positionen, hvor dybdeanslaget slår mod gearhuset.

## FUNKTIONSBESKRIVELSE

### Afbryderbetjening (Fig. 5)

#### ⚠ FORSIGTIG:

- Før nedledningen sættes i en stikkontakt, skal det altid kontrolleres, at afbryderen fungerer korrekt og vender tilbage til "OFF" positionen, når den slippes.

Maskinen startes ved at man ganske enkelt trykker afbryderen ind. Maskinens hastighed øges ved at man øger trykket på afbryderen. Slip afbryderen for at standse. Ved vedvarende arbejde trykkes afbryderen ind, låseknappen trykkes ind hvorefter afbryderen slippes. For at stoppe maskinen fra denne låste position, trykkes afbryderen helt ind, hvorefter den slippes igen.

### Brug af omløbsretningsvælgeren (Fig. 6)

Denne maskine er forsynet med en omløbsretningsvælger til at ændre omløbsretningen. Flyt omløbsretningsvælgeren til  $\leftarrow$  positionen (A side) for rotation med uret, eller til  $\Rightarrow$  positionen (B side) for rotation mod uret.

#### ⚠ FORSIGTIG:

- Kontrollér altid omløbsretningen før brug.
- Brug kun omdrejningsvælgeren, når maskinen er helt standset. Hvis omløbsretningen ændres, før maskinen er helt standset, kan det beskadige maskinen.

### Valg af funktionsmåde (Fig. 7)

Denne maskine er forsynet med en funktionsvælger. For rotation med hammerboring skydes funktionsvælgeren til højre ( $\Upsilon$  symbol). For rotation alene skydes funktionsvælgeren til venstre ( $\text{⊞}$  symbol).

#### ⚠ FORSIGTIG:

- Skyd altid funktionsvælgeren hele vejen til den korrekte position. Hvis De anvender maskinen med vælgeren anbragt halvvejs mellem funktionsmådesymbolerne, kan maskinen tage skade.

## BETJENING

### Hammerboring

#### ⚠ FORSIGTIG:

- Maskinen/boret udsættes for en voldsom og pludselig vridningspåvirkning, når der brydes gennem hullet, når hullet bliver tilstoppet med spåner eller partikler, eller når det slår mod armeringsjern i beton. Anvend altid sidegrebet (hjælpegreb), og hold maskinen godt fast både med sidegrebet og afbrydergrebet under anvendelsen. Hvis dette ikke gøres, kan det medføre, at De mister kontrollen over maskinen, hvilket udgør en stor risiko for alvorlig tilskadekomst.

Når der bores i beton, granit, fliser og lignende, flyttes funktionsvælgeren til positionen med  $\Upsilon$  symbolet for "rotation med hammerboring". Husk at anvende et bor med hårdmetalspids. Øg ikke trykket på maskinen, når hullet bliver tilstoppet med spåner og partikler. Lad i stedet maskinen køre i tomgang, og træk dernæst boret delvist ud af hullet. Ved at gentage dette flere gange bliver borehullet rent.

Efter boring af hullet anvendes udblæsningskuglen til at blæse hullet rent for støv.

### Boring

Ved boring i træ, metal eller plastmaterialer, skydes funktionsvælgeren til positionen med  $\text{⊞}$  symbolet for "rotation alene".

#### Boring i træ

Når der bores i træ opnås det bedste resultat med træbor med gevindspids. Gevindspidsen gør boring lettere, idet den trækker boret ind i emnet.

#### Boring i metal

For at forhindre at boret skrider ud, når der startes på et nyt hul, bør De først lave en fordybning med en kørne og en hammer på det sted, hvor der skal bores. Placér spidsen af boret i fordybningen og start dernæst boringen. Anvend en skærevæske ved boring i metal. Undtagelserne er jern og messing, der skal bores tørre.

### **FORSIGTIG:**

- Overdrevent tryk på maskinen vil ikke gøre boringen hurtigere. Faktisk vil overdrevent tryk kun medvirke til at beskadige spidsen på boret, nedsætte maskinens ydelse, og forkorte maskinens levetid.
- Maskinen/boret udsættes for en stor kraftpåvirkning, når boret bryder igennem. Hold godt fast på maskinen og udvis forsigtighed, når boret begynder at bryde gennem emnet.
- Et bor, der har sat sig fast, kan nemt fjernes ved at sætte omdrejningsvælgeren til omdrejning mod uret for at bakke ud. Maskinen kan dog bakke ukontrollabelt ud, hvis man ikke holder godt fast på den.
- Fastgør altid små emner i en skruestik eller lignende fastgøringsanordning.

## **VEDLIGEHOLDELSE**

### **FORSIGTIG:**

- Sørg altid for at maskinen er slukket, og at akkuen er taget ud, før der gennemføres noget arbejde på selve maskinen.
- Anvend aldrig benzin, rensebenzin, fortynder, alkohol og lignende. Resultatet kan blive misfarvning, deformation eller revner.

For at opretholde produktets sikkerhed og pålidelighed, må istandsættelse, vedligeholdelse eller justering kun udføres af et autoriseret Makita service center.

**Περιγραφή γενικής άποψης**

1 Βάση λαβής	7 Σφιγκτήρας τρυπανιού	14 Κουμπί κλειδώματος
2 Οδόντες	8 Σταυρόκλειδο	15 Μοχλός διακόπτη αντιστροφής
3 Πλάγια λαβή (βοηθητική λαβή)	9 Μανίκι	16 Μοχλός αλλαγής τρόπου λειτουργίας
4 Προεξοχή	10 Δακτύλιος	
5 Χαλαρώστε	11 Πλάγια λαβή	
6 Σφίχτε	12 Μετρητής βάθους	
	13 Σκανδάλη διακόπτης	

**ΤΕΧΝΙΚΑ ΧΑΡΑΚΤΗΡΙΣΤΙΚΑ**

Μοντέλο		MT814	MT815
Αποδόσεις	Τσιμέντο	16 χιλ.	
	Ξύλο	30 χιλ.	
	Ατσάλι	13 χιλ.	
Ταχύτητα χωρίς φορτίο (λεπ <sup>-1</sup> )		0 – 3.200	
Χτυπήματα ανά λεπτό		0 – 48.000	
Συνολικό μήκος		296 χιλ.	295 χιλ.
Καθαρό βάρος		2,1 Χγρ.	2,0 Χγρ.
Κατηγορία ασφάλειας			

GEB003-5

- Λόγω του συνεχιζόμενου προγράμματος έρευνας και ανάπτυξης, οι παρούσες προδιαγραφές υπόκεινται σε αλλαγή χωρίς προειδοποίηση.
- Τα τεχνικά χαρακτηριστικά μπορεί να διαφέρουν από χώρα σε χώρα.
- Βάρος σύμφωνα με διαδικασία ΕΡΤΑ 01/2003

ENE039-1

**Προοριζόμενη χρήση**

Το μηχάνημα προορίζεται για κρουστικό τρυπάνισμα σε τούβλα, σκυρόδεμα και πέτρα καθώς επίσης για τρυπάνισμα χωρίς κρούση σε ξύλο, μέταλλο, κεραμικά και πλαστικά.

ENF002-1

**Ρευματοδότηση**

Το μηχάνημα πρέπει να συνδέεται μόνο σε παροχή ρεύματος της ίδιας τάσης με αυτή που αναφέρεται στην πινακίδα κατασκευαστού και μπορεί να λειτουργήσει μόνο με εναλλασσόμενο μονοφασικό ρεύμα. Τα μηχανήματα αυτά έχουν διπλή μόνωση σύμφωνα με τα Ευρωπαϊκά Πρότυπα και κατά συνέπεια, μπορούν να συνδεθούν σε ακροδέκτες χωρίς σύρμα γείωσης.

GEA010-1

**Γενικές προειδοποιήσεις ασφαλείας για το ηλεκτρικό εργαλείο**

**⚠ ΠΡΟΕΙΔΟΠΟΙΗΣΗ** Διαβάστε όλες τις προειδοποιήσεις ασφαλείας και όλες τις οδηγίες. Η μη τήρηση των προειδοποιήσεων και οδηγιών ενδέχεται να καταλήξει σε ηλεκτροπληξία, πυρκαγιά ή/και σοβαρό τραυματισμό.

**Φυλάξτε όλες τις προειδοποιήσεις και τις οδηγίες για μελλοντική παραπομπή.**

**ΚΡΟΥΣΤΙΚΟ ΤΡΥΠΑΝΙ — ΠΡΟΕΙΔΟΠΟΙΗΣΕΙΣ ΑΣΦΑΛΕΙΑΣ**

1. **Να φοράτε ωτασπίδες όταν κάνετε κρουστικό τρυπάνισμα.** Εκθεση σε θόρυβο μπορεί να προκαλέσει απώλεια ακοής.
2. **Να χρησιμοποιείτε τη/τις βοηθητική(ές) λαβή(ές), εάν παρέχεται(ονται) με το εργαλείο.** Απώλεια ελέγχου μπορεί να προκαλέσει προσωπικό τραυματισμό.
3. **Να κρατάτε τα ηλεκτρικά εργαλεία μόνον από τις μονωμένες επιφάνειες συγκράτησης, κατά την εκτέλεση εργασίας όπου το παρελκόμενο κοπή ενδέχεται να έλθει σε επαφή με κρυφές καλωδιώσεις ή το δικό του καλώδιο τροφοδοσίας.** Σε περίπτωση επαφής του παρελκόμενου κοπή με “ηλεκτροφόρο” καλώδιο, ενδέχεται να εκτεθειμένα μεταλλικά εξαρτήματα του ηλεκτρικού εργαλείου να καταστούν τα ίδια “ηλεκτροφόρα” και να προκαλέσουν ηλεκτροπληξία στο χειριστή.
4. **Πάντοτε να είστε σίγουροι ότι πατάτε σταθερά.** Σιγουρευτείτε ότι δεν βρίσκεται κανείς από κάτω όταν χρησιμοποιείτε το μηχάνημα σε υψηλές θέσεις.
5. **Κρατάτε το μηχάνημα σταθερά και με τα δύο χέρια.**
6. **Μη φέρνετε τα χέρια σας κοντά σε κινούμενα κομμάτια.**
7. **Μην αφήνετε το μηχάνημα να λειτουργεί.** Χρησιμοποιείτε το μηχάνημα μόνο όταν το κρατάτε.
8. **Μην αγγίζετε την αιχμή ή κομμάτια κοντά στην αιχμή αμέσως μετά τη λειτουργία, ίσως είναι πάρα πολύ ζεστά και μπορεί να κάψουν το δέρμα σας.**

9. Μερικά υλικά περιέχουν χημικά που μπορεί να είναι τοξικά. Προσέχετε να αποφύγετε εισπνοή σκόνης και δερματική επαφή. Ακολουθείτε τα δεδομένα ασφάλειας του προμηθευτή υλικών.

## ΦΥΛΑΞΕΤΕ ΑΥΤΕΣ ΤΙΣ ΟΔΗΓΙΕΣ.

### ⚠️ ΠΡΟΕΙΔΟΠΟΙΗΣΗ:

**ΜΗΝ επιτρέψετε το βαθμό άνεσης ή εξοικείωσης με το προϊόν (λόγω επανειλημμένης χρήσης) να αντικαταστήσει την αυστηρή τήρηση των κανόνων ασφαλείας του παρόντος εργαλείου. ΚΑΚΗ ΧΡΗΣΗ ή αμέλεια να ακολουθήσετε τους κανόνες ασφαλείας που διατυπώνονται σ'αυτό το εγχειρίδιο οδηγιών μπορεί να προκαλέσει σοβαρό προσωπικό τραυματισμό.**

## ΣΥΝΑΡΜΟΛΟΓΗΣΗ

### Τοποθέτηση πλάγιας λαβής (βοηθητική λαβή) (Εικ. 1)

#### ⚠️ ΠΡΟΕΙΔΟΠΟΙΗΣΗ:

- Πάντοτε βεβαιώνετε ότι το εργαλείο είναι σβηστό και αποσυνδεδεμένο από το ρεύμα πριν τοποθετήσετε ή αφαιρέσετε την πλάγια λαβή.

Πάντοτε χρησιμοποιείτε την πλάγια λαβή για σιγουριά ασφαλείας λειτουργίας. Τοποθετήστε την πλάγια λαβή έτσι ώστε οι οδόντες στην λαβή εφαρμόζονται μεταξύ των προεξοχών στον κύλινδρο του εργαλείου. Μετά σφίχτε το εργαλείο γυρίζοντας το δεξιόστροφα στην επιθυμητή θέση. Μπορεί να περιστραφεί 360° έτσι ώστε να ασφαλιζεται σε κάθε θέση.

### Τοποθέτηση ή αφαίρεση αιχμής τρυπανιού

#### ⚠️ ΠΡΟΕΙΔΟΠΟΙΗΣΗ:

- Πάντοτε βεβαιώνετε ότι το εργαλείο είναι σβηστό και αποσυνδεδεμένο από το ρεύμα πριν τοποθετήσετε ή αφαιρέσετε την αιχμή.

#### Για μοντέλο MT814 (Εικ. 2)

Για να τοποθετήσετε την αιχμή, βάλτε την στον σφιγκτήρα όσο βαθειά μπορεί να πάει. Σφίχτε τον σφιγκτήρα με το χέρι. Βάλτε το σταυρόκλειδο σε κάθε μία από τις τρεις τρύπες και σφίχτε δεξιόστροφα. Βεβαιωθείτε ότι σφίγγετε και τις τρεις τρύπες του σφιγκτήρα ισοδύναμα. Για να αφαιρέσετε την αιχμή, γυρίστε το σταυρόκλειδο αριστερόστροφα μόνο σε μία τρύπα, μετά χαλαρώστε τον σφιγκτήρα με το χέρι. Αφού χρησιμοποιήσετε το σταυρόκλειδο, βεβαιωθείτε ότι το επαναφέρετε στην αρχική του θέση.

#### Για μοντέλο MT815 (Εικ. 3)

Κρατάτε τον δακτύλιο και γυρίστε το μανίκι αριστερόστροφα για να ανοίξετε τις σιαώνες του σφιγκτήρα. Βάλτε την αιχμή στον σφιγκτήρα όσο βαθειά μπορεί να πάει. Κρατάτε τον δακτύλιο σταθερά και γυρίστε το μανίκι δεξιόστροφα για να σφίξετε τον σφιγκτήρα. Για να αφαιρέσετε την αιχμή, κρατάτε τον δακτύλιο και γυρίστε το μανίκι αριστερόστροφα.

## Μετρητής βάθους (Εικ. 4)

Ο μετρητής βάθους είναι βολικός για άνοιγμα τρυπών ομοιομόρφου βάθους. Χαλαρώστε την πλάγια λαβή και βάλτε τον μετρητή βάθους στην τρύπα στη βάση της λαβής. Ρυθμίστε τον μετρητή βάθους στο επιθυμητό βάθος και σφίχτε την πλάγια λαβή.

### ΠΑΡΑΤΗΡΗΣΗ:

- Ο μετρητής βάθους δεν μπορεί να χρησιμοποιηθεί στην θέση όπου ο μετρητής βάθους χτυπάει στο περίβλημα τροχών μηχανισμού.

## ΠΕΡΙΓΡΑΦΗ ΛΕΙΤΟΥΡΓΙΑΣ

### Λειτουργία διακόπτη (Εικ. 5)

#### ⚠️ ΠΡΟΕΙΔΟΠΟΙΗΣΗ:

- Πριν συνδέσετε το εργαλείο, πάντοτε ελέγχετε να δείτε ότι η σκανδάλη διακόπτη ενεργοποιείται κανονικά και επιστρέφει στην θέση "OFF" όταν ελευθερώνεται.

Για να ξεκινήσει το εργαλείο, απλώς τραβήχτε την σκανδάλη διακόπτη. Η ταχύτητα του εργαλείου αυξάνεται με αύξηση της πίεσης στην σκανδάλη διακόπτη. Ελευθερώστε την σκανδάλη διακόπτη για να σταματήσει. Για συνεχή λειτουργία, τραβήχτε την σκανδάλη διακόπτη, σπρώχτε μέσα το κουμπί κλειδώματος και μετά αφαιρέστε την σκανδάλη διακόπτη. Για να σταματήσετε το εργαλείο από την κλειδωμένη θέση, τραβήχτε την σκανδάλη διακόπτη πλήρως, μετά ελευθερώστε την.

### Λειτουργία διακόπτη αντιστροφής (Εικ. 6)

Αυτό το εργαλείο έχει ένα διακόπτη αντιστροφής για να αλλάξει την διεύθυνση περιστροφής. Μετακινείτε τον μοχλό διακόπτη αντιστροφής στην θέση ⇐ (πλευρά Α) για δεξιόστροφη περιστροφή ή στην θέση ⇒ (πλευρά Β) για αριστερόστροφη περιστροφή.

#### ⚠️ ΠΡΟΕΙΔΟΠΟΙΗΣΗ:

- Πάντοτε ελέγχετε την διεύθυνση περιστροφής πριν την λειτουργία.
- Χρησιμοποιείτε τον διακόπτη αντιστροφής μόνο αφού το εργαλείο έχει σταματήσει τελείως. Αλλάζοντας την διεύθυνση περιστροφής πριν το εργαλείο σταματήσει θα προκληθεί ζημιά στο εργαλείο.

### Επιλογή τρόπου λειτουργίας (Εικ. 7)

Αυτό το εργαλείο έχει ένα μοχλό αλλαγής τρόπου λειτουργίας. Για περιστροφή με σφυροκόπημα, σύρετε τον μοχλό αλλαγής τρόπου λειτουργίας στα δεξιά (σύμβολο ☞). Για περιστροφή μόνο, σύρετε τον μοχλό αλλαγής τρόπου λειτουργίας στα αριστερά (σύμβολο ☞).

#### ⚠️ ΠΡΟΕΙΔΟΠΟΙΗΣΗ:


- Πάντοτε σύρετε τον μοχλό αλλαγής τρόπου λειτουργίας ακριβώς στην επιθυμητή θέση λειτουργίας. Εάν λειτουργήσετε το εργαλείο με τον μοχλό τοποθετημένο ενδιάμεσα των συμβόλων λειτουργίας, το εργαλείο θα πάθει ζημιά.

## ΛΕΙΤΟΥΡΓΙΑ

### Λειτουργία κρουστικού τρυπανίσματος

#### ⚠️ ΠΡΟΕΙΔΟΠΟΙΗΣΗ:

- Μία τρομερή και ξαφνική στροφική δύναμη εξασκείται στο εργαλείο/αιχμή την στιγμή διαπέρασης του υλικού, όταν η τρύπα βουλώνει με τεμαχίδια και σωματίδια, ή όταν χτυπάει σε ενισχυτικές ράβδους ενσωματωμένες στο τσιμεντό. Πάντοτε χρησιμοποιείτε την πλάγια λαβή (βοηθητική λαβή) και κρατάτε το εργαλείο σταθερά και από τις δύο λαβές, πλάγια και λαβή διακόπτη κατά την λειτουργία. Αμέλεια να το κάνετε μπορεί να έχει ως αποτέλεσμα απώλεια ελέγχου του εργαλείου και πιθανώς σοβαρό τραυματισμό.

Όταν τρυπανίζετε σε σκυρόδεμα, γρανίτη, κεραμικά, κλπ., σύρετε τον μοχλό αλλαγής τρόπου λειτουργίας στη θέση του συμβόλου  για να χρησιμοποιήσετε τη λειτουργία “περιστροφή με σφυροκόπημα”. Σιγουρευέστε ότι χρησιμοποιείτε αιχμή με άκρο βολφραμίου-καρβιδίου. Μην εφαρμόζετε μεγαλύτερη πίεση όταν η τρύπα βουλώνει από αποκοπίδια ή τεμαχίδια. Αντίθετα, λειτουργήστε το εργαλείο στο ραλαντί, και μετά τραβήχτε την αιχμή ελαφρά από την τρύπα. Επαναλαμβάνοντας αυτό αρκετές φορές θα καθαρίσει την τρύπα. Αφού κάνετε την τρύπα, χρησιμοποιήστε τον φυσητήρα για να καθαρίσετε τη σκόνη από την τρύπα.

### Λειτουργία τρυπανίσματος

Όταν τρυπανίζετε σε ξύλο, μέταλλο ή πλαστικά αποτελέσματα επιτυγχάνονται με ξύλινα τρυπάνια εφωδιασμένα με μία βίδα οδηγό. Η βίδα οδηγός κάνει το τρυπάνισμα ευκολότερο γιατί τραβάει την αιχμή μέσα στο αντικείμενο εργασίας.

#### Τρυπάνισμα σε ξύλο

Όταν τρυπανίζετε σε ξύλο, τα καλύτερα αποτελέσματα επιτυγχάνονται με ξύλινα τρυπάνια εφωδιασμένα με μία βίδα οδηγό. Η βίδα οδηγός κάνει το τρυπάνισμα ευκολότερο γιατί τραβάει την αιχμή μέσα στο αντικείμενο εργασίας.

#### Τρυπάνισμα σε μέταλλο

Για να μη γλυστράει η αιχμή όταν αρχίζετε μία τρύπα, κάνετε ένα βαθούλωμα με ένα μυτερό καλέμι και σφυρί στο σημείο τρυπανίσματος. Βάλτε το άκρο της αιχμής στο βαθούλωμα και αρχίστε το τρυπάνισμα. Χρησιμοποιείτε ένα λιπαντικό κοπής όταν τρυπάτε μέταλλα. Οι εξαιρέσεις είναι ο σίδηρος και ο ορείχαλκος που πρέπει να τρυπανίζονται στεγνά.

#### ⚠️ ΠΡΟΕΙΔΟΠΟΙΗΣΗ:

- Πιέζοντας υπερβολικά το εργαλείο δεν θα επιταχύνετε το τρυπάνισμα. Στην πραγματικότητα, αυτή η υπερβολική πίεση θα προκαλέσει ζημιά στο άκρο της αιχμής, θα μειώσει την απόδοση του εργαλείου και θα βραχύνει την ωφέλιμη ζωή του εργαλείου.
- Μία τρομερή δύναμη εξασκείται στο εργαλείο / αιχμή την στιγμή διαπέρασης του υλικού. Κρατάτε το εργαλείο σταθερά και εντείνετε την προσοχή σας όταν η αιχμή αρχίζει να διαπερνά το αντικείμενο εργασίας.
- Μία ακινητοποιημένη αιχμή μπορεί να αφαιρεθεί απλώς ρυθμιζοντας τον διακόπτη αντιστροφής σε αντίστροφη περιστροφή ώστε να εξαχθεί προς τα πίσω. Όμως το εργαλείο μπορεί να τιναχθεί προς τα πίσω απότομα εάν δεν το κρατάτε σταθερά.
- Πάντοτε ασφαλίστε ένα μικρό αντικείμενο εργασίας με μία μέγγενη ή παρόμοια συσκευή ακινητοποίησης.

## ΣΥΝΤΗΡΗΣΗ

#### ⚠️ ΠΡΟΕΙΔΟΠΟΙΗΣΗ:

- Πριν την εκτέλεση εργασιών με τη μηχανή σβήνομε πάντα τη μηχανή και βγάξτε τη πρίζα.
- Μην χρησιμοποιείτε ποτέ βενζίνη, πετρελαϊκό αιθέρα, διαλυτικό, αλκοόλη ή παρόμοιες ουσίες. Ενδέχεται να προκληθεί αποχρωματισμός, παραμόρφωση ή ρωγμές.

Για τη διασφάλιση της σιγουριάς και αξιοπιστίας των προϊόντων μας πρέπει οι επισκευές, εργασίες συντήρησης ή ρυθμίσεις να εκτελούνται από εξουσιοδοτημένα εργαστήρια σέρβις πελατών Μάκita.

**ENGLISH**

For European countries only

**EC Declaration of Conformity**

**We Makita Corporation as the responsible manufacturer declare that the following Makita machine(s):**

Designation of Machine:

Hammer Drill

Model No./ Type: MT814, MT815

are of series production and

**Conforms to the following European Directives:**

2006/42/EC

And are manufactured in accordance with the following standards or standardised documents:

EN60745

The technical documentation is kept by our authorized representative in Europe who is:

Makita International Europe Ltd,

Michigan, Drive, Tongwell,

Milton Keynes, MK15 8JD, England

**DEUTSCH**

Nur für europäische Länder

**EG-Übereinstimmungserklärung**

**Wir, die Firma Makita als verantwortlicher Hersteller, erklären, dass die folgende(n) Makita-Maschine(n):**

Bezeichnung der Maschine:

Schlagbohrmaschine

Modell-Nr./ Typ: MT814, MT815

der Serienproduktion entstammen und

**den folgenden europäischen Richtlinien entsprechen:**

2006/42/EG

und gemäß den folgenden Standards oder standardisierten Dokumenten hergestellt werden:

EN60745

Die technische Dokumentation befindet sich im Bestand unserer autorisierten Vertretung in Europa, nämlich:

Makita International Europe Ltd.

Michigan, Drive, Tongwell,

Milton Keynes, MK15 8JD, England

**FRANÇAIS**

Pour les pays d'Europe uniquement

**Déclaration de conformité CE**

**Makita Corporation, en tant que fabricant responsable, déclare que la ou les machines suivantes :**

Désignation de la machine :

Perceuse à percussion

N° de modèle / Type : MT814, MT815

sont produites en série et

**sont conformes aux Directives européennes suivantes :**

2006/42/CE

et qu'elles sont fabriquées conformément aux normes ou documents normalisés suivants :

EN60745

La documentation technique est conservée par notre représentant agréé en Europe, à savoir :

Makita International Europe Ltd,

Michigan, Drive, Tongwell,

Milton Keynes, MK15 8JD, Angleterre

**ITALIANO**

Modello per l'Europa soltanto

**Dichiarazione CE di conformità**

**Noi della Makita Corporation, come produttori responsabili, dichiariamo che le macchine Makita seguenti:**

Designazione della macchina:

Trapano a percussione

Modello No./Tipo: MT814, MT815

sono una produzione di serie e

**conformi alle direttive europee seguenti:**

2006/42/CE

E sono fabbricate conformemente ai seguenti standard o documenti standardizzati:

EN60745

La documentazione tecnica è tenuta dal nostro rappresentante autorizzato in Europa, che è:

Makita International Europe Ltd,

Michigan, Drive, Tongwell,

Milton Keynes, MK15 8JD, England

4.11.09



Tomoyasu Kato  
Director           Direktor  
Directeur        Amministratore

Makita Corporation  
3-11-8, Sumiyoshi-cho,  
Anjo, Aichi, JAPAN

**NEDERLANDS**

**Aleen voor Europese landen**

**EU-Verklaring van Conformiteit**

**Wij, Makita Corporation, als de verantwoordelijke fabrikant, verklaren dat de volgende Makita-machine(s):**

Aanduiding van de machine:

Hamerboor

Modelnr./Type: MT814, MT815

in serie zijn geproduceerd en

**Voldoen aan de volgende Europese richtlijnen:**

2006/42/EC

En zijn gefabriceerd in overeenstemming met de volgende normen of genormaliseerde documenten:

EN60745

De technische documentatie wordt bewaard door onze erkende vertegenwoordiger in Europa, te weten:

Makita International Europe Ltd.,

Michigan, Drive, Tongwell,

Milton Keynes, MK15 8JD, Engeland

**PORTUGUÊS**

**Só para países Europeus**

**Declaração de conformidade CE**

**Nós, a Makita Corporation, fabricante responsável, declaramos que a(s) seguinte(s) ferramenta(s) Makita:**

Designação da ferramenta:

Furadeira de Impacto

Modelos n.º/Tipo: MT814, MT815

são de produção de série e

**Em conformidade com as seguintes directivas europeias:**

2006/42/EC

E estão fabricados de acordo com as seguintes normas ou documentos normativos:

EN60745

A documentação técnica é mantida pelo nosso representante autorizado na Europa:

Makita International Europe Ltd,

Michigan Drive, Tongwell,

Milton Keynes, MK15 8JD, Inglaterra

**ESPAÑOL**

**Para países europeos solamente**

**Declaración de conformidad CE**

**Makita Corporation como fabricante responsable declara que la(s) siguiente(s) máquina(s) de Makita:**

Designación de máquina:

Rotomartillo

Modelo N.º/Tipo: MT814, MT815

son producidas en serie y

**Cumplen con las directivas europeas siguientes:**

2006/42/EC

Y que están fabricadas de acuerdo con las normas o documentos normalizados siguientes.

EN60745

Los documentos técnicos los guarda nuestro representante autorizado en Europa cuya persona es:

Makita International Europe Ltd,

Michigan, Drive, Tongwell,

Milton Keynes, MK15 8JD, Inglaterra

**DANSK**

**Kun for lande i Europa**

**EU-konformitetserklæring**

**Vi, Makita Corporation, erklærer, som den ansvarlige fabrikant, at den (de) følgende Makita maskine(r):**

Maskinens betegnelse:

Borehammer

Model nr./Type: MT814, MT815

er af serieproduktion og

**opfylder betingelserne i de følgende EU-direktiver:**

2006/42/EC

og er fremstillet i overensstemmelse med de følgende standarder eller standardiserede dokumenter:

EN60745

Den tekniske dokumentation opbevares af vores autoriserede repræsentant i Europa, som er:

Makita International Europe Ltd,

Michigan, Drive, Tongwell,

Milton Keynes, MK15 8JD, England

4.11.09



Tomoyasu Kato

Directeur Director

Director Direktør

Makita Corporation  
3-11-8, Sumiyoshi-cho,  
Anjo, Aichi, JAPAN

**ΕΛΛΗΝΙΚΑ**

**Μόνο για χώρες της Ευρώπης**

**Δήλωση Συμμόρφωσης ΕΚ**

**Η Makita Corporation, ως ο υπεύθυνος κατασκευαστής, δηλώνει ότι το/τα ακόλουθο(α) μηχάνημα(τα) της Makita:**

Χαρακτηρισμός μηχανήματος:

Κρουστικό τρυπάνι

Αρ. μοντέλου/ Τύπος: MT814, MT815

είναι εν σειρά παραγωγή και

**συμμορφώνονται με τις ακόλουθες Ευρωπαϊκές Οδηγίες:**

2006/42/ΕΚ

και κατασκευάζονται σύμφωνα με τα ακόλουθα πρότυπα ή έγγραφα τυποποίησης:

EN60745

Η τεχνική τεκμηρίωση φυλάσσεται από τον εξουσιοδοτημένο εκπρόσωπό μας στην Ευρώπη, δηλαδή τη

Makita International Europe Ltd,

Michigan, Drive, Tongwell,

Milton Keynes, MK15 8JD, England (Αγγλία)

4.11.09



Tomoyasu Kato  
Διευθυντής

Makita Corporation  
3-11-8, Sumiyoshi-cho,  
Anjo, Aichi, JAPAN



## ENGLISH

ENG905-1

### Noise

The typical A-weighted noise level determined according to EN60745:

Sound pressure level ( $L_{pA}$ ): 98 dB (A)

Sound power level ( $L_{WA}$ ): 109 dB (A)

Uncertainty (K): 3 dB (A)

### Wear ear protection.

ENG900-1

### Vibration

The vibration total value (tri-axial vector sum) determined according to EN60745:

Work mode: impact drilling into concrete

Vibration emission ( $a_{h, D}$ ): 16.5 m/s<sup>2</sup>

Uncertainty (K): 2.0 m/s<sup>2</sup>

Work mode: drilling into metal

Vibration emission ( $a_{h, D}$ ): 3.0 m/s<sup>2</sup>

Uncertainty (K): 1.5 m/s<sup>2</sup>

ENG901-1

- The declared vibration emission value has been measured in accordance with the standard test method and may be used for comparing one tool with another.
- The declared vibration emission value may also be used in a preliminary assessment of exposure.

### WARNING:

- The vibration emission during actual use of the power tool can differ from the declared emission value depending on the ways in which the tool is used.
- Be sure to identify safety measures to protect the operator that are based on an estimation of exposure in the actual conditions of use (taking account of all parts of the operating cycle such as the times when the tool is switched off and when it is running idle in addition to the trigger time).

## FRANÇAIS

ENG905-1

### Bruit

Niveau de bruit pondéré A typique, déterminé selon EN60745 :

Niveau de pression sonore ( $L_{pA}$ ) : 98 dB (A)

Niveau de puissance du son ( $L_{WA}$ ) : 109 dB (A)

Incertitude (K) : 3 dB (A)

### Porter des protecteurs anti-bruit.

ENG900-1

### Vibrations

Valeur totale de vibrations (somme de vecteur triaxial) déterminée selon EN60745 :

Mode de travail : Perçage avec chocs dans le béton

Émission de vibrations ( $a_{h, D}$ ) : 16,5 m/s<sup>2</sup>

Incertitude (K) : 2,0 m/s<sup>2</sup>

Mode de travail : Perçage dans le métal

Émission de vibrations ( $a_{h, D}$ ) : 3,0 m/s<sup>2</sup>

Incertitude (K) : 1,5 m/s<sup>2</sup>

ENG901-1

- La valeur d'émission de vibrations déclarée a été mesurée conformément à la méthode de test standard et peut être utilisée pour comparer les outils entre eux.
- La valeur d'émission de vibrations déclarée peut aussi être utilisée pour l'évaluation préliminaire de l'exposition.

### AVERTISSEMENT :

- L'émission de vibrations lors de l'usage réel de l'outil électrique peut être différente de la valeur d'émission déclarée, suivant la façon dont l'outil est utilisé.
- Les mesures de sécurité à prendre pour protéger l'utilisateur doivent être basées sur une estimation de l'exposition dans des conditions réelles d'utilisation (en tenant compte de toutes les composantes du cycle d'utilisation, comme par exemple le moment de sa mise hors tension, lorsqu'il tourne à vide et le moment de son déclenchement).

## DEUTSCH

ENG905-1

### Geräusch

Typischer A-bewerteter Geräuschpegel ermittelt gemäß EN60745:

- Schalldruckpegel ( $L_{pA}$ ): 98 dB (A)
- Schalleistungspegel ( $L_{WA}$ ): 109 dB (A)
- Ungewissheit (K): 3 dB (A)

### Gehörschutz tragen.

ENG900-1

### Vibration

Vibrationsgesamt看wert (Drei-Achsen-Vektorsumme) ermittelt gemäß EN60745:

- Arbeitsmodus: Schlagbohren in Beton
- Vibrationsemission ( $a_{h, ID}$ ): 16,5 m/s<sup>2</sup>
- Ungewissheit (K): 2,0 m/s<sup>2</sup>

- Arbeitsmodus: Bohren in Metall
- Vibrationsemission ( $a_{h, D}$ ): 3,0 m/s<sup>2</sup>
- Ungewissheit (K): 1,5 m/s<sup>2</sup>

ENG901-1

- Der angegebene Vibrationsemissionswert wurde im Einklang mit der Standardprüfmethode gemessen und kann für den Vergleich zwischen Maschinen herangezogen werden.
- Der angegebene Vibrationsemissionswert kann auch für eine Vorbewertung des Gefährdungsgrads verwendet werden.

### WARNUNG:

- Die Vibrationsemission während der tatsächlichen Benutzung des Elektrowerkzeugs kann je nach der Benutzungsweise der Maschine vom angegebenen Emissionswert abweichen.
- Identifizieren Sie Sicherheitsmaßnahmen zum Schutz des Benutzers anhand einer Schätzung des Gefährdungsgrads unter den tatsächlichen Benutzungsbedingungen (unter Berücksichtigung aller Phasen des Arbeitszyklus, wie z. B. Ausschalt- und Leerlaufzeiten der Maschine zusätzlich zur Betriebszeit).

## ITALIANO

ENG905-1

### Rumore

Il tipico livello di rumore pesato A determinato secondo EN60745:

- Livello pressione sonora ( $L_{pA}$ ): 98 dB (A)
- Livello potenza sonora ( $L_{WA}$ ): 109 dB (A)
- Incertezza (K): 3 dB (A)

### Indossare i paraorecchi.

ENG900-1

### Vibrazione

Il valore totale di vibrazione (somma vettore triassiale) determinato secondo EN60745:

- Modalità operativa: Foratura a impulsi del cemento
- Emissione di vibrazione ( $a_{h, ID}$ ): 16,5 m/s<sup>2</sup>
- Incertezza (K): 2,0 m/s<sup>2</sup>

- Modalità operativa: Foratura del metallo
- Emissione di vibrazione ( $a_{h, D}$ ): 3,0 m/s<sup>2</sup>
- Incertezza (K): 1,5 m/s<sup>2</sup>

ENG901-1

- Il valore di emissione delle vibrazioni dichiarato è stato misurato conformemente al metodo di test standard, e può essere usato per paragonare un utensile con un altro.
- Il valore di emissione delle vibrazioni dichiarato può anche essere usato per una valutazione preliminare dell'esposizione.

### AVVERTIMENTO:

- L'emissione delle vibrazioni durante l'uso reale dell'utensile elettrico può differire dal valore di emissione dichiarato a seconda dei modi in cui viene usato l'utensile.
- Identificare le misure di sicurezza per la protezione dell'operatore basate sulla stima dell'esposizione nelle condizioni reali d'utilizzo (tenendo presente tutte le parti del ciclo operativo, come le volte in cui l'utensile viene spento e quando gira a vuoto, oltre al tempo di funzionamento).

## NEDERLANDS

ENG905-1

### Geluidsniveau

De typisch, A-gewogen geluidsniveaus vastgesteld volgens EN60745:

Geluidsdrukniveau ( $L_{pA}$ ): 98 dB (A)

Geluidsenergie-niveau ( $L_{WA}$ ): 109 dB (A)

Onnauwkeurigheid (K): 3 dB (A)

### Draag oorbeschermers.

ENG900-1

### Trilling

De totaalwaarde van de trillingen (triaxiale vectorsom) vastgesteld volgens EN60745:

Toepassing: hamerboren in beton

Trillingsemisatie ( $a_{h, D}$ ): 16,5 m/s<sup>2</sup>

Onnauwkeurigheid (K): 2,0 m/s<sup>2</sup>

Toepassing: boren in metaal

Trillingsemisatie ( $a_{h, D}$ ): 3,0 m/s<sup>2</sup>

Onnauwkeurigheid (K): 1,5 m/s<sup>2</sup>

ENG901-1

- De opgegeven trillingsemisiewaarde is gemeten volgens de standaardtestmethode en kan worden gebruikt om dit gereedschap te vergelijken met andere gereedschappen.
- De opgegeven trillingsemisiewaarde kan ook worden gebruikt voor een beoordeling vooraf van de blootstelling.

### WAARSCHUWING:

- De trillingsemisatie tijdens het gebruik van het elektrisch gereedschap in de praktijk kan verschillen van de opgegeven trillingsemisiewaarde afhankelijk van de manier waarop het gereedschap wordt gebruikt.
- Zorg ervoor dat veiligheidsmaatregelen worden getroffen ter bescherming van de operator die zijn gebaseerd op een schatting van de blootstelling onder praktijkomstandigheden (rekening houdend met alle fasen van de bedrijfscyclus, zoals de tijdsduur gedurende welke het gereedschap is uitgeschakeld en stationair draait, naast de ingeschakelde tijdsduur).

## ESPAÑOL

ENG905-1

### Ruido

El nivel de ruido A-ponderado típico determinado de acuerdo con la norma EN60745:

Nivel de presión sonora ( $L_{pA}$ ): 98 dB (A)

nivel de potencia sonora ( $L_{WA}$ ): 109 dB (A)

Error (K): 3 dB (A)

### Póngase protectores en los oídos.

ENG900-1

### Vibración

El valor total de la vibración (suma de vectores triaxiales) determinado de acuerdo con la norma EN60745:

Modo tarea: taladrado con impacto en cemento

Emisión de vibración ( $a_{h, D}$ ): 16,5 m/s<sup>2</sup>

Error (K): 2,0 m/s<sup>2</sup>

Modo tarea: taladrado en metal

Emisión de vibración ( $a_{h, D}$ ): 3,0 m/s<sup>2</sup>

Error (K): 1,5 m/s<sup>2</sup>

ENG901-1

- El valor de emisión de vibración declarado ha sido medido de acuerdo con el método de prueba estándar y se puede utilizar para comparar una herramienta con otra.
- El valor de emisión de vibración declarado también se puede utilizar en una valoración preliminar de exposición.

### ADVERTENCIA:

- La emisión de vibración durante la utilización real de la herramienta eléctrica puede variar del valor de emisión declarado dependiendo de las formas en las que la herramienta sea utilizada.
- Asegúrese de identificar medidas de seguridad para proteger al operario que estén basadas en una estimación de la exposición en las condiciones reales de utilización (teniendo en cuenta todas las partes del ciclo operativo tal como las veces cuando la herramienta está apagada y cuando está funcionando en vacío además del tiempo de gatillo).

## PORTUGUÊS

ENG905-1

### Ruído

A característica do nível de ruído A determinado de acordo com EN60745:

Nível de pressão de som ( $L_{pA}$ ): 98 dB (A)

Nível do som ( $L_{WA}$ ): 109 dB (A)

Variabilidade (K): 3 dB (A)

### Utilize protectores para os ouvidos.

ENG900-1

### Vibração

Valor total da vibração (soma vectorial tri-axial) determinada conforme EN60745:

Modo de funcionamento: perfuração com impacto em betão

Emissão de vibração ( $a_{h, D}$ ): 16,5 m/s<sup>2</sup>

Variabilidade (K): 2,0 m/s<sup>2</sup>

Modo de funcionamento: perfuração em metal

Emissão de vibração ( $a_{h, D}$ ): 3,0 m/s<sup>2</sup>

Variabilidade (K): 1,5 m/s<sup>2</sup>

ENG901-1

- O valor da emissão de vibração indicado foi medido de acordo com o método de teste padrão e pode ser utilizado para comparar duas ferramentas.
- O valor da emissão de vibração indicado pode também ser utilizado na avaliação preliminar da exposição.

### AVISO:

- A emissão de vibração durante a utilização real da ferramenta eléctrica pode diferir do valor de emissão indicado, dependendo das formas como a ferramenta é utilizada.
- Certifique-se de identificar as medidas de segurança para protecção do operador que sejam baseadas em uma estimativa de exposição em condições reais de utilização (considerando todas as partes do ciclo de operação, tal como quando a ferramenta está desligada e quando está a funcionar em marcha lenta além do tempo de accionamento).

## DANSK

ENG905-1

### Lyd

Det typiske A-vægtede støjniveau bestemt i overensstemmelse med EN60745:

Lydtryksniveau ( $L_{pA}$ ): 98 dB (A)

Lydeffektniveau ( $L_{WA}$ ): 109 dB (A)

Usikkerhed (K): 3 dB (A)

### Bær høreværn.

ENG900-1

### Vibration

Vibrations totalværdi (tre-aksial vektorsum) bestemt i overensstemmelse med EN60745:

Arbejdsindstilling: slagboring i beton

Vibrationsafgivelse ( $a_{h, D}$ ): 16,5 m/s<sup>2</sup>

Usikkerhed (K): 2,0 m/s<sup>2</sup>

Arbejdsindstilling: boring i metal

Vibrationsafgivelse ( $a_{h, D}$ ): 3,0 m/s<sup>2</sup>

Usikkerhed (K): 1,5 m/s<sup>2</sup>

ENG901-1

- Den angivne vibrationsemmissionsværdi er blevet målt i overensstemmelse med standardtestmetoden og kan anvendes til at sammenligne en maskine med en anden.
- Den angivne vibrationsemmissionsværdi kan også anvendes i en preliminær eksponeringsvurdering.

### ADVARSEL:

- Vibrationsemmissionen under den faktiske anvendelse af maskinen kan være forskellig fra den erklærede emissionsværdi, afhængigt af den måde, hvorpå maskinen anvendes.
- Sørg for at identificere de sikkerhedsforskrifter til beskyttelse af operatøren, som er baseret på en vurdering af eksponering under de faktiske brugsforhold (med hensyntagen til alle dele i brugszyklen, som f.eks. de gange, hvor maskinen er slukket og når den kører i tomgang i tilgift til afbrydertiden).

**Θόρυβος**

Το τυπικό A επίπεδο μετρημένου θορύβου καθορίζεται σύμφωνα με το EN60745:

Πίεση ήχου ( $L_{pA}$ ): 98 dB(A)

Δύναμη του ήχου ( $L_{WA}$ ): 109 dB(A)

Αβεβαιότητα (K): 3 dB (A).

**Φοράτε ωτοασπίδες.****Κραδασμός**

Η ολική τιμή δόνησης (άθροισμα τρι-αξονικού διανυσματος) καθορίζεται σύμφωνα με το EN60745:

Λειτουργία: Κρουστικό τρυπάνισμα σε σκυρόδεμα

Εκπομπή δόνησης ( $a_{h, ID}$ ): 16,5 m/s<sup>2</sup>

Αβεβαιότητα (K): 2,0 m/s<sup>2</sup>

Λειτουργία: Τρυπάνισμα σε μέταλλο

Εκπομπή δόνησης ( $a_{h, D}$ ): 3,0 m/s<sup>2</sup>

Αβεβαιότητα (K): 1,5 m/s<sup>2</sup>

- Η δηλωμένη τιμή εκπομπής κραδασμών έχει μετρηθεί σύμφωνα με την πρότυπη μέθοδο δοκιμής και μπορεί να χρησιμοποιηθεί για τη σύγκριση ενός εργαλείου με άλλο.
- Η δηλωμένη τιμή εκπομπής κραδασμών μπορεί να χρησιμοποιηθεί και στην προκαταρκτική αξιολόγηση έκθεσης.

**ΠΡΟΕΙΔΟΠΟΙΗΣΗ:**

- Η εκπομπή κραδασμών κατά τη χρήση του ηλεκτρικού εργαλείου σε πραγματικές συνθήκες μπορεί να διαφέρει από τη δηλωμένη τιμή εκπομπής ανάλογα με τον τρόπο χρήσης του εργαλείου.
- Φροντίστε να λάβετε τα κατάλληλα μέτρα προστασίας του χειριστή βάσει υπολογισμού της έκθεσης σε πραγματικές συνθήκες χρήσης (λαμβάνοντας υπόψη όλες τις συνιστώσες του κύκλου λειτουργίας όπως τους χρόνους που το εργαλείο είναι εκτός λειτουργίας και όταν βρίσκεται σε αδρανή λειτουργία πέραν του χρόνου ενεργοποίησης).





**Makita Corporation**  
Anjo, Aichi, Japan

884963-993

[www.makita.com](http://www.makita.com)

IDE