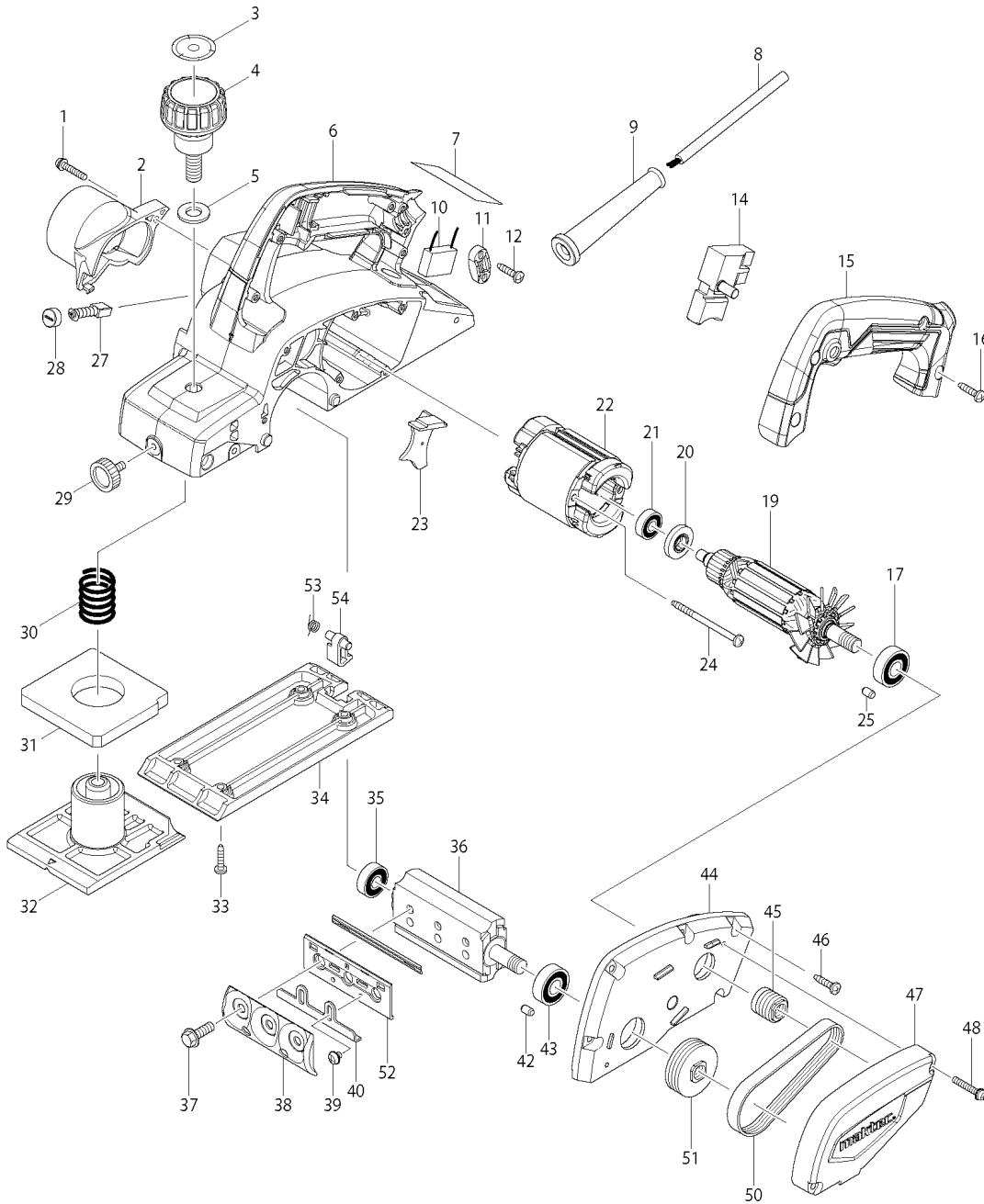


Pos.	Artikel-Nr.	PG	Bezeichnung	Stk.
1	265147-9	1	KOMBI-SCHRAUBE M4X22	1
2	451329-1	11	ABSAUGSTUTZEN	1
3	893488-9	1	SKALA	1
4	272408-0	9	KNOPF 44	1
5	267278-0	1	SCHEIBE 10	1
6	140943-5	26	GEHAEUSE	1
6,1	643858-0	3	KOHLEHALTER 6X9	2
7	869937-8	1	TYPENSCHILD MT191	1
8	665383-1	24	ANSCHLUSSLEITUNG	1
9	682569-2	2	KNICKSCHUTZ	1
10	645190-8	2	KONDENSATOR	1
11	687124-5	1	KABELKLEMMPLATTE	1
12	266326-2	1	SCHRAUBE 4x18	2
14	650217-1	19	SCHALTER FA1-6/1B-1	1
15	452811-3	16	GRIFFSCHALE	1
16	266326-2	1	SCHRAUBE 4x18	4
17	210067-2	10	RILLENKUGELLAGER 6000ZZ	1
19	510208-3	32	ANKER INKL. 17, 20 ,21	1
20	681672-6	1	ISOLIERSCHEIBE	1
21	210062-2	8	RILLENKUGELLAGER 607ZZ	1
22	593589-0	28	FELD 240V	1
22,1	654221-2	1	ANSCHLUSSFEDER	2
22,1	654221-2	1	ANSCHLUSSFEDER	2
22,2	654501-6	1	RINGFEDER-VERBINDER P-1,25	2
23	452812-1	1	LUEFTERABDECKUNG	1
24	266334-3	1	BLECHSCHRAUBE 4x60	2
25	263002-9	1	GUMMISTIFT 4	1
27	191940-4	19	KOHLEBUERSTEN CB-411	1
28	643987-9	1	BUERSTENKAPPE 5-8	2
29	265757-2	1	FLUEGELSCHRAUBE M5x10	1
30	233395-8	3	DRUCKFEDER 18	1
31	421858-8	3	MOOSGUMMIDICHTUNG	1
32	318780-7	22	GRUNDPLATTE	1
33	266326-2	1	SCHRAUBE 4x18	4
34	318499-8	31	HOBELSOHLE	1
35	210029-0	8	RILLENKUGELLAGER 608ZZ	1
36	161140-0	29	MESSERWELLE	1
37	265512-2	1	SECHSKANTSCHRAUBE M6x17	6
38	345007-2	19	DRUCKPLATTE 2 STUECK	1
39	265132-2	1	SCHRAUBE M4x5	4
40	345378-7	3	JUSTIERWINKEL	2
42	263002-9	1	GUMMISTIFT 4	1
43	210067-2	10	RILLENKUGELLAGER 6000ZZ	1
44	140944-3	18	LAGERSCHILD INKL. 25, 42	1
45	222163-4	15	KEILRIEMENRAD 4-20L	1
46	266326-2	1	SCHRAUBE 4x18	6
47	452813-9	11	RIEMENSCHUTZDECKEL	1



Pos.	Artikel-Nr.	PG	Bezeichnung	Stk.
48	265101-3	1	KOMBI-SCHRAUBE M4x25	2
50	225092-0	16	KEILRIPPENRIEMEN 4-241	1
51	222164-2	17	KEILRIEMENRAD 4-37	1
52	343433-9	99	DRUCKPLATTE 82mm F.WENDEMESSER	2
53	231698-4	2	FEDER 7	1
54	451392-4	2	FUSS	1

*** ZUBEHÖR ***

Z	A-82921	WENDEMESSER 82mm	1
Z	122695-0	MESSEREINSTELLEHRE	1
Z	782229-7	RINGSCHLUESSEL 9	1
Z	165581-2	PARALLELANSCHLAG	1