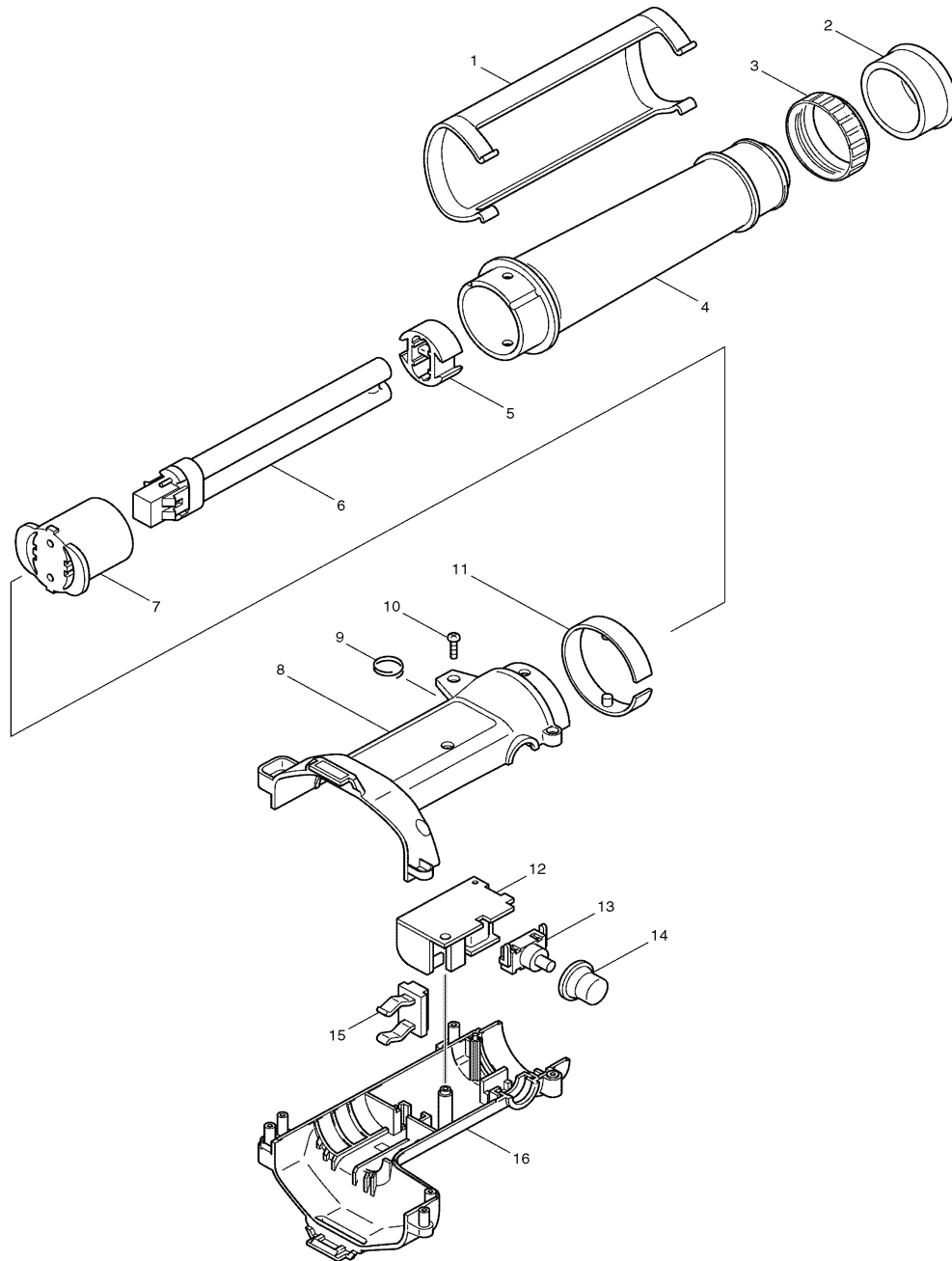


**Modell ML142**  
**Akku-Lampe 14,4 Volt**



Pos.	*PG	Bestell-Nr.	Bezeichnung
001	10	SM00000220	REFLEKTOR
002	7	SM00000080	LAMPENSCHUTZ
003	2	SM00000316	SCHRAUBRING
004	14	SM00000070	SCHUTZGLAS
005	5	SM00000060	LAMPENHALTERUNG
006	Z	A-87367	LEUCHTSTOFFROEHRE 12V
007	13	SM00000040	LAMPENFASSUNG
008	13	SM00000313	GEHAEUSE-SET INKL. 16
009	1	SM00000190	RING [2]
010	1	265868-3	SCHRAUBE 3x12 [5]
011	2	SM00000315	C-RING
012	22	SM00000314	PLATINE
013	11	SM00000030	SCHALTER
014	2	SM00000020	STAUBSCHUTZ
015	11	SM00000140	KONTAKTKLEMME
016	13	SM00000313	GEHAEUSE-SET INKL. 8

**Zubehör**  
- SM00000311 TRAGEGURT

