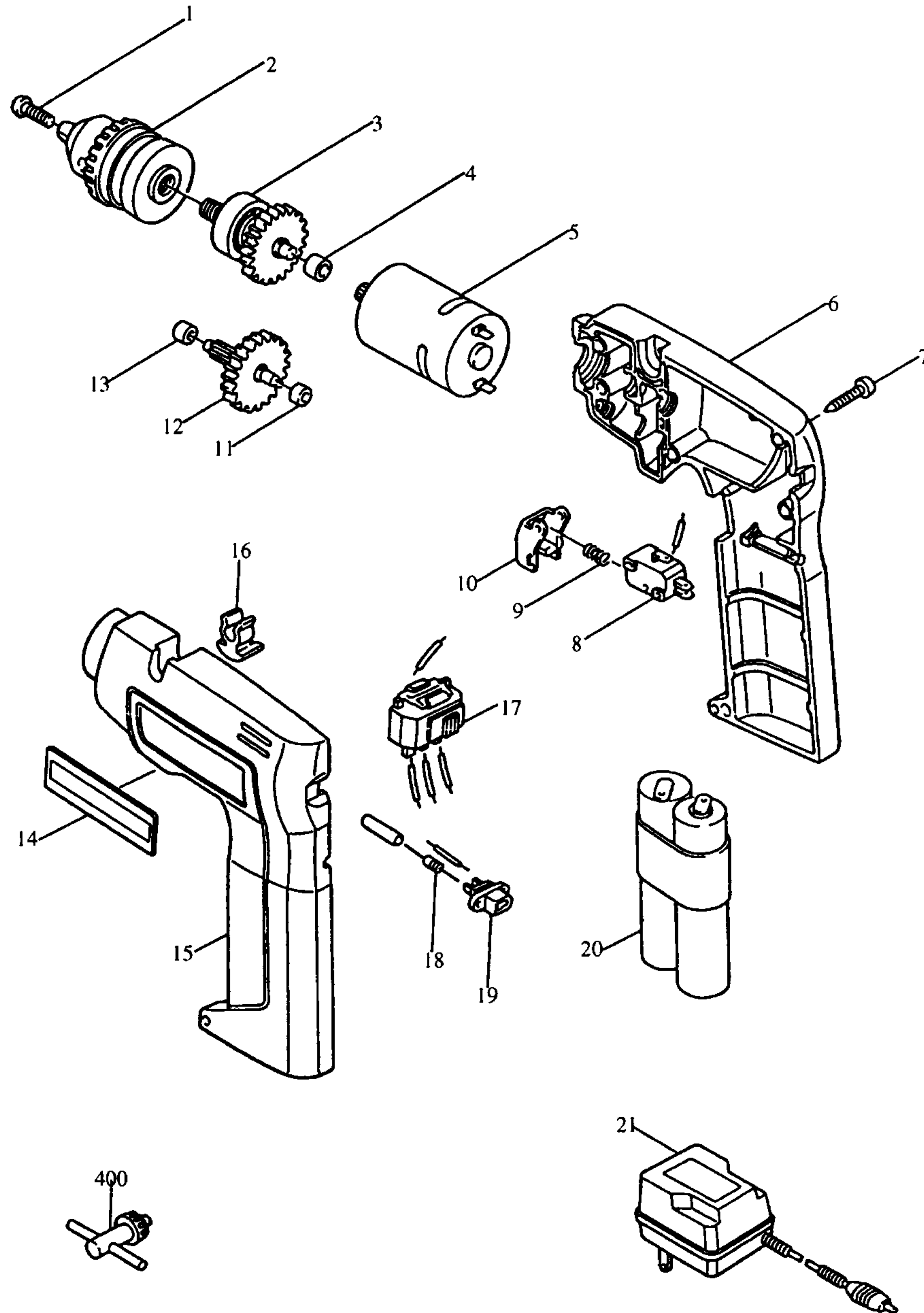


Modell M 008 W
10 mm Akku-Bohrschrauber 4,8V



Bestellnummern

Modell M008 W

1	E	251457-0	SCHRAUBE M5X20
2	Z	192550-0	ZAHNKRANZBOHRFUTTER
3	E	153175-5	STIRNRAD KOMPLETT
4	E	214017-9	GLEITLAGER 5
5	E	629564-1	GLEICHSTROMMOTOR 4,8 V
6	E	182013-4	GEHÄUSE-SET
7	E	265837-4	SCHRAUBE M3X20
8	E	651852-8	SCHALTER V-15-1A5
9	E	231311-4	DRUCKFEDER 7
10	E	414113-5	SCHALTHEBEL
11	E	214019-5	GLEITLAGER 4
12	E	226077-9	STIRNRAD KOMPLETT 11-65
13	E	214019-5	GLEITLAGER 4
14	E	856113-3	TYPENSCHILD
15	E	182013-4	GEHÄUSE-SET
16	E	411640-3	BOHRFUTTERSCHLÜSSELHALTER
17	E	531074-5	DREHRICHTUNGSSCHALTER C3BC
18	E	647037-2	DIODE
19	E	655404-7	ANSCHLUSSBUCHSE
20	Z	678079-5	BATTERIE 4,8V
21	Z	DC4100	LADEGERÄT DC4100
400	Z	P-04341	BOHRFUTTERSCHLÜSSEL S10