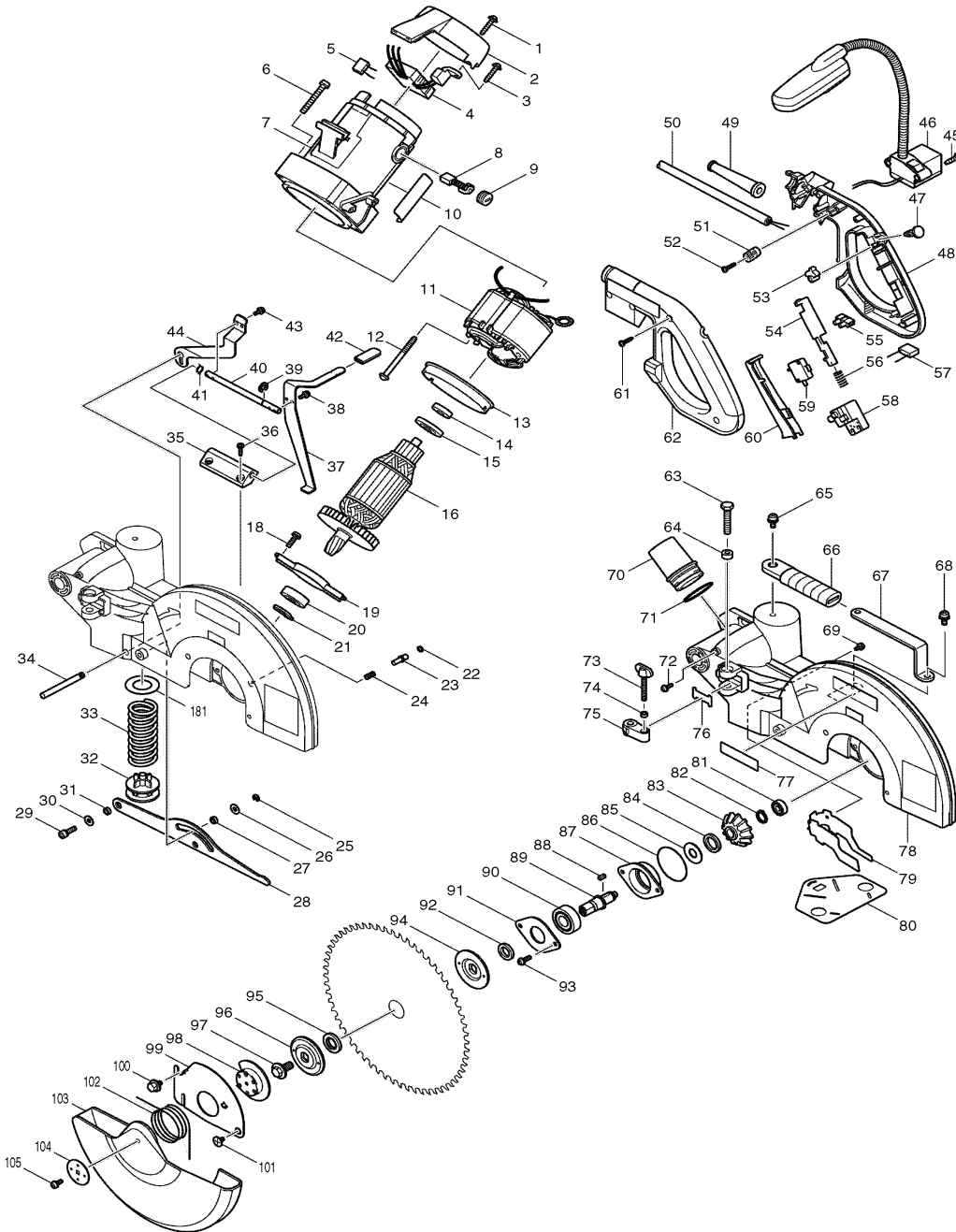


Modell LS1214F

Kapp- und Gehrungssäge

305mm mit Licht

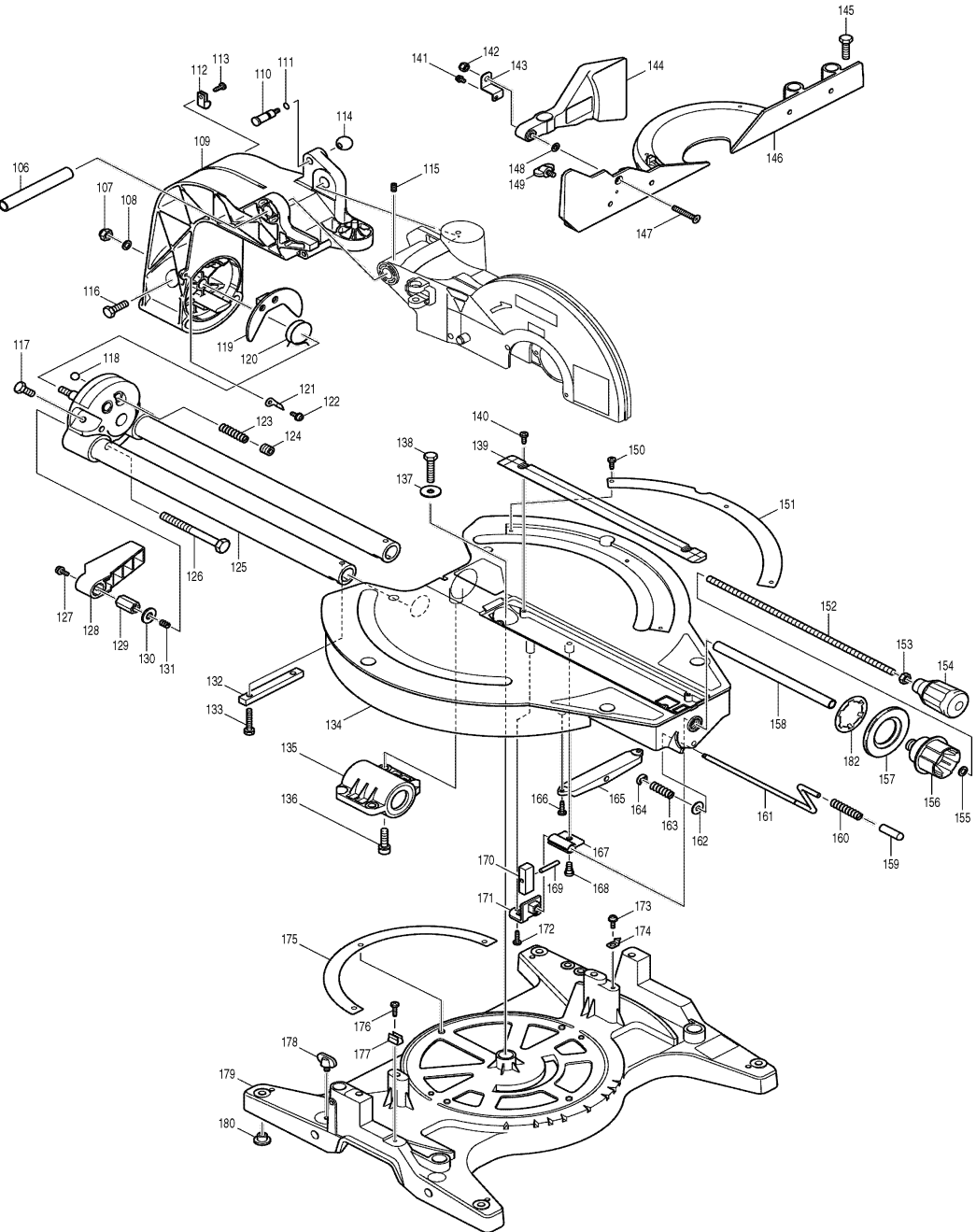


Pos.	*PG	Bestell-Nr.	Bezeichnung	Pos.	*PG	Bestell-Nr.	Bezeichnung
001	1	265995-6	SCHRAUBE 4x18 [2]	051	2	687052-4	KABELKLEMMPLATTE
002	16	416075-3	MOTORGEHAEUSEABDECKUNG	052	1	265995-6	SCHRAUBE 4x18 [2]
003	1	265995-6	SCHRAUBE 4x18	053	4	414546-4	EINSCHALTSPERRE
004	54	631238-2	ELEKTRONIK	054	7	416000-4	ARRETIERHEBEL
005	10	645105-5	KONDENSATOR	055	8	654575-7	LUESTERKLEMMLE
006	2	911373-5	KOMBI-SCHRAUBE M6x50 [4]	056	2	231457-6	DRUCKFEDER 3
007	33	153907-0	MOTORGEHAEUSE	057	10	645200-1	KONDENSATOR
008	19	181044-0	KOHLEBUERSTEN CB-153	058	24	651923-1	SCHALTER TG70B
009	3	643650-4	BUERSTENKAPPE 6,5-13,5 [2]	059	14	651941-9	SCHALTER
010	2	860634-9	TYPENSCHILD	060	10	415999-0	SCHALTHEBEL
011	52	599508-4	FELD	061	1	265995-6	SCHRAUBE 4x18 [6]
012	7	266059-9	BLECHSCHRAUBE 5x75 [2]	062	29	183842-8	GRIFFSCHALE-SET INKL. 48
013	11	416264-0	FELDABDECKUNG	063	2	921467-8	SECHSKANTSCHRAUBE M8x45
014	18	211061-7	RILLENKUGELLAGER 6000LLB	064	3	262003-4	GUMMIRING 6
015	20	681642-5	ISOLIERSCHEIBE	065	1	911323-0	KOMBI-SCHRAUBE M6x16
016	62	516738-2	ANKER INKL. 14, 15	066	11	421562-9	GRIFF
017				067	12	344420-1	GRIFFHALTER
018	1	911223-4	SCHRAUBE M5x16 [2]	068	1	911323-0	KOMBI-SCHRAUBE M6x16
019	12	285686-3	LAGERSCHILD 94	069	2	911114-9	SCHRAUBE M4x10
020	21	211251-2	RILLENKUGELLAGER 6003LLB	070	7	416133-5	ADAPTER
021	1	961057-5	SICHERUNGSRING S-17	071	3	213460-9	O-RING 35
022	2	231928-3	SPRENGRING 8	072	1	911113-1	KOMBI-SCHRAUBE M4x10
023	3	256633-1	ARRETIERSTIFT 6	073	8	265717-4	FLUEGELSCHRAUBE M6x43
024	1	231240-1	DRUCKFEDER 7	074	7	262001-8	GUMMIHUELSE 5
025	1	961018-5	SICHERUNGSSCHEIBE E-5	075	25	317176-9	VERRIEGELUNGSHABEL
026	1	253804-1	UNTERLAGSCHEIBE 6	076	2	344045-1	PLATTE
027	6	257163-5	RING 6	077	2	819064-1	FIRMENSCHILD
028	17	345419-9	HEBELARM	078	61	183843-6	GETRIEBEGEHAEUSE
029	2	922331-6	INNENSECHSKANTSCHR. M6x20	079	8	345415-7	BERUEHRUNGSSCHUTZ
030	1	253804-1	UNTERLAGSCHEIBE 6	080	10	423332-2	SCHUTZABDECKUNG
031	6	257163-5	RING 6	081	18	211031-6	RILLENKUGELLAGER 608LLB
032	14	316470-6	FEDERHALTER	082	1	961054-1	SICHERUNGSRING S-14
033	18	233424-7	DRUCKFEDER 34	083	33	226750-1	KEGELRAD 35
034	11	324458-2	VERRIEGELUNGSBOLZEN 8	084	2	262074-1	GUMMIRING 20
035	16	418610-3	STANGENHALTER	085	5	267035-6	SCHEIBE 14
036	1	266034-5	BLECHSCHRAUBE CT 4x16 [2]	086	6	213675-8	O-RING 54
037	10	345416-5	VERRIEGELUNG	087	21	316473-0	LAGERSCHILD
038	1	911113-1	KOMBI-SCHRAUBE M4x10 [2]	088	2	254202-2	KEIL NR.4
039	2	961012-7	SICHERUNGSSCHEIBE E-6	089	27	322989-5	SPINDEL
040	18	324459-0	STANGE 8	090	21	211278-2	RILLENKUGELLAGER 6203DDW
041	4	231633-2	FEDER	091	8	285828-9	LAGERABDECKUNG 66
042	4	421589-9	KUNSTSTOFFKAPPE	092	9	257022-3	RING 16
043	1	911113-1	KOMBI-SCHRAUBE M4x10 [2]	093	1	911223-4	SCHRAUBE M5x16 [2]
044	7	345417-3	VERRIEGELUNGSPLATTE	094	20	224398-3	SPANNSCHEIBE 61
045	1	265995-6	SCHRAUBE 4x18 [2]	095	6	257262-3	RING 16
046	37	125180-2	LAMPE KPL.	096	20	224398-3	SPANNSCHEIBE 61
047	4	411478-6	DRUCKKNOPF	097	10	265405-3	SECHSKANTSCHRAUBE M10x20
048	29	183842-8	GRIFFSCHALE-SET INKL. 62	098	12	344473-0	PLATTE
049	7	682540-6	KNICKSCHUTZ 10-90	099	13	344038-8	HALTBLECH
050	25	P-26185	ANSCHLUSSLEITUNG	100	5	265324-3	SCHRAUBE M8x12

Modell LS1214F

Kapp- und Gehrungssäge

305mm mit Licht



Pos.	*PG	Bestell-Nr.	Bezeichnung	Pos.	*PG	Bestell-Nr.	Bezeichnung
101	6	265008-3	SCHRAUBE M5	151	17	816326-8	GRADANZEIGE
102	10	231613-8	FEDER 45	152	16	266132-5	GEWINDESTANGE M8x320
103	27	418614-5	SCHUTZHAUBE	153	2	931402-8	MUTTER M8
104	3	253977-0	SCHEIBE 6	154	22	271314-6	GRIFF 40
105	1	911213-7	SCHRAUBE M5x12	155	1	941201-0	UNTERLAGSCHEIBE 8
106	17	331428-4	HUELSE	156	19	152541-3	GRIFFVERRIEGELUNG
107	3	252105-4	MUTTER M8-13	157	9	421863-5	SCHEIBE
108	1	941201-0	UNTERLAGSCHEIBE 8	158	10	331491-7	HUELSE 9-200
109	58	317756-1	ARM	159	2	421563-7	KAPPE 10
110	15	322629-5	BOLZEN	160	2	322924-3	FEDER
111	2	213011-8	O-RING 7	161	20	322909-9	ENTRIEGELUNGSSTIFT
112	2	687042-7	KABELKLEMMPLATTE	162	1	253804-1	UNTERLAGSCHEIBE 6
113	1	266026-4	BLECHSCHRAUBE PT 4x12	163	1	231307-5	DRUCKFEDER 6
114	3	271601-3	KNOPF 20	164	1	961018-5	SICHERUNGSSCHEIBE E-5
115	1	251961-9	MADENSCHRAUBE M6x10	165	22	316899-6	FUEHRUNGSPLATTE
116	4	265455-8	SECHSKANTSCHR. M8x28 [2]	166	1	266034-5	BLECHSCHR. CT 4x16 [2]
117	3	265412-6	SECHSKANTSCHR. M8x20 [2]	167	9	344411-2	BEGRENZER
118	3	216003-6	KUGEL 10 [2]	168	3	251267-5	SCHRAUBE M6
119	20	345418-1	FUEHRUNGSPLATTE	169	3	256196-7	STIFT 5
120	10	231626-9	SPIRALFEDER 28	170	12	331493-3	BEGRENZER
121	5	413067-3	WINKELANZEIGER [2]	171	9	344412-0	HALTER
122	2	911114-9	SCHRAUBE M4x10 [2]	172	1	266034-5	BLECHSCHRAUBE CT 4x16
123	3	233168-9	DRUCKFEDER 5 [2]	173	1	266026-4	BLECHSCHRAUBE PT 4x12
124	2	266131-7	SECHSKANTSCHR. M12x12 [2]	174	3	816128-2	WINKELANZEIGER
125	65	151459-5	ARMAUFNAHME KPL.	175	10	344477-2	GLEITBLECH [2]
126	7	251662-9	SECHSKANTSCHRAUBE M10x100	176	1	266034-5	BLECHSCHRAUBE CT 4x16
127	1	911113-1	KOMBI-SCHRAUBE M4x10	177	5	232075-3	BLATTFEDER
128	16	416006-2	HEBEL 100	178	5	251887-5	FLUEGELSCHR. M6x10 [2]
129	11	252144-4	MUTTER M10-17	179	65	153889-6	SOCKEL
130	2	253024-7	SCHEIBE 10	180	2	286212-1	KUNSTSTOFFKAPPE 20 [4]
131	2	231266-3	DRUCKFEDER 5	181	6	253791-4	SCHEIBE 25
132	17	152542-1	VERBINDUNGSPLATTE	182	5	345494-5	STOPPER
133	2	921356-7	SECHSKANTSCHRAUBE M6x35 [2]				
134	70	153832-5	GRUNDPLATTE				
135	54	152540-5	LAGERGEHAEUSE				
136	3	922451-6	INNENSECHSKANTSCHR. M8x30 [2]				
137	6	253852-0	UNTERLAGSCHEIBE 8				
138	3	265442-7	SECHSKANTSCHRAUBE M8x40				
139	13	415209-5	SPANREISSSCHUTZ [2]				
140	1	266026-4	BLECHSCHRAUBE PT 4x12 [4]				
141	1	911108-4	SCHRAUBE M4x8				
142	2	252014-7	MUTTER M6-10				
143	3	344463-3	WINKELPLATTE				
144	23	153890-1	SCHWENKANSCHLAG				
145	2	265488-3	SECHSKANTSCHRAUBE M8x30 [4]				
146	51	317757-9	ANSCHLAG				
147	1	912357-6	SCHRAUBE M6x35				
148	2	253715-0	UNTERLAGSCHEIBE 6				
149	5	251887-5	FLUEGELSCHR. M6x10				
150	1	266026-4	BLECHSCHRAUBE PT 4x12 [2]				

Zubehör

- 762001-3 EINSTELLDREIECK
- 322932-4 AUFLAGEVERLAENGERUNG
- 782212-4 STECKSCHLUESSEL SW13
- 122523-9 STAUBSACK
- 193730-1 LEUCHTSTOFFLAMPE
- 194003-5 ANSCHLAGERHOEHUNG RECHTS



Modell LS1214F