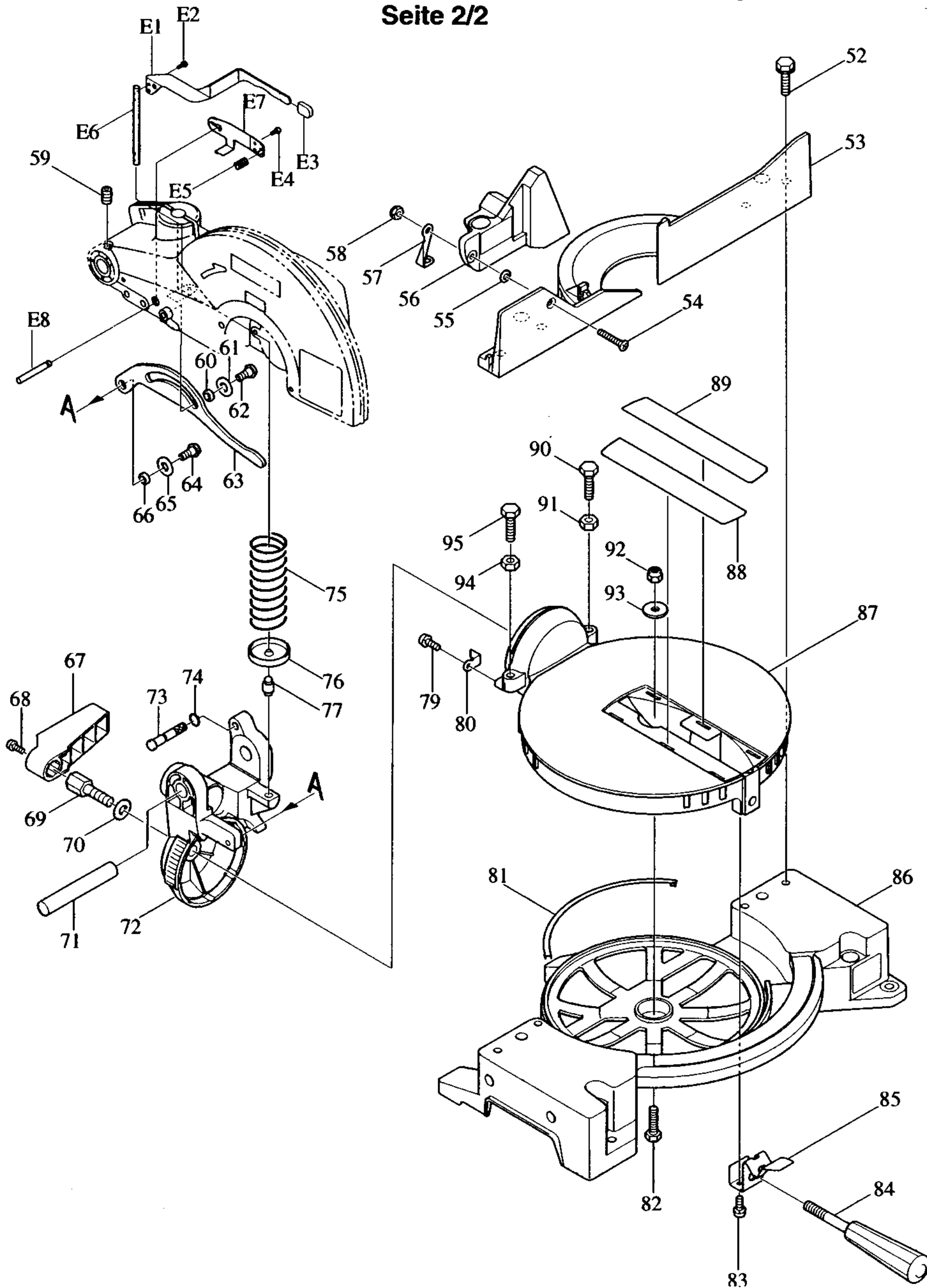


Pos.	*PG	Bestell-Nr.	Bezeichnung
001	19	416004-6	GRIFFSCHALE
002	18	211206-7	RILLENKUGELLAGER 6202LLB
003	2	253853-8	SCHEIBE 15
004	9	343641-2	SPINDELARRETIERUNG
005			
006	57	516718-8	ANKER INKL. 2, 3, 7, 8
007	3	681640-9	ISOLIERSCHEIBE
008	18	211061-7	RILLENKUGELLAGER 6000LLB
009	2	416442-2	FELDABDECKUNG
010	44	526068-3	FELD
011	1	265995-6	BLECHSCHRAUBE 4x18
012	2	687063-9	KABELKLEMMPLATTE
013	26	P-12918	ANSCHLUSSLEITUNG 2x1,50
014	7	682540-6	KNICKSCHUTZ 10-90
015	3	859256-0	TYPENSCHILD
016	1	265995-6	BLECHSCHRAUBE 4x18
017	4	911691-1	KOMBI-SCHRAUBE 6x60
018	4	411478-6	EINSCHALTSPERRE
019	3	643650-4	BÜRSTENKAPPE 6,5-13,5
020	18	181044-0	KOHLEBÜRSTEN CB-153
021	28	150786-7	MOTORGEHÄUSE
022	24	651923-1	SCHALTER TG70B
023	2	231457-6	DRUCKFEDER 3
024	7	416000-4	ARRETIERHEBEL
025	10	415999-0	SCHALTHEBEL
026	4	414546-4	EINSCHALTSPERRE
027	5	266029-8	BLECHSCHRAUBE PT 5x65
028	3	231297-2	DRUCKFEDER 9
029	3	251667-9	SECHSKANTSCHRAUBE M8x75
030	2	262511-5	RING 6
031	1	265995-6	BLECHSCHRAUBE 4x18
032	3	416007-0	ABDECKUNG
033	22	226465-0	STIRNRAD 42
034	19	316821-3	LAGERSCHILD
035	21	211256-2	RILLENKUGELLAGER 6203LLB
036	7	285685-5	LAGERDECKEL 64
037	27	322865-3	SPINDEL
038	13	224333-1	SPANNSCHEIBE 53
039	13	224333-1	SPANNSCHEIBE 53
040	5	265355-2	SECHSKANTFLANSCHSCHRAUBE M8x20
041	15	343639-9	FÜHRUNGSDECKEL
042	11	344380-7	HALTEBLECH
043	5	265324-3	SECHSKANTFLANSCHSCHRAUBE M8x12
044	3	231593-8	SPIRALFEDER 36
045	25	416003-8	SCHUTZHAUBE
046	3	267136-0	SCHEIBE 5
047	1	911213-7	KOMBI-SCHRAUBE M5x12
048	6	265985-9	SCHRAUBE M6
049	1	911223-4	KOMBI-SCHRAUBE M5x16
050	2	819064-1	FIRMENSCHILD
051	49	151490-1	GETRIEBEGEHÄUSE

*PG=Preisgruppe
Z=Zubehör



Pos.	*PG	Bestell-Nr.	Bezeichnung	Pos.	*PG	Bestell-Nr.	Bezeichnung
052	3	921451-3	SECHSKANTSCHRAUBE M8x30	E1	16	344469-1	ENTRIEGLUNGSHABEL 344573-6
053	41	316826-3	ANSCHLAG	E2	1	911113-1	KOMBI-SCHRAUBE M4x10
054	1	912342-9	SENKSCHAUBE M6x25	E3	4	421589-9	KUNSTSTOFFKAPPE
055	2	253715-0	UNTERLAGSCHEIBE 6	E4	1	911108-4	SCHRAUBE M4x8
056	23	150760-5	SCHWENKANSCHLAG	E5	2	231401-3	DRUCKFEDER 7
057	3	344476-4	WINKELBLECH	E6	21	322984-5	STANGE 8
058	2	252014-7	MUTTER M6-10	E7	11	344468-3	VERRIEGELUNGSPLATTE
059	1	251961-9	MADENSCHRAUBE M6x10	E8	6	322985-3	VERRIEGELUNGSBOLZEN 8
060	6	257162-7	RING 7				
061	2	253823-7	SCHEIBE 7				
062	7	265984-1	SCHRAUBE M6				
063	11	344377-6	HEBELARM				
064	7	265984-1	SCHRAUBE M6				
065	2	253823-7	SCHEIBE 7				
066	6	257162-7	RING 7				
067	16	416006-2	HEBEL 100				
068	1	911113-1	KOMBI-SCHRAUBE M4x10				
069	13	265437-0	SECHSKANTSCHRAUBE M10				
070	2	253024-7	SCHEIBE 10				
071	11	256836-7	STANGE 16				
072	37	150664-1	HALTER KOMPLETT				
073	10	322317-4	EINRASTSTIFT				
074	1	213021-5	O-RING 5				
075	12	233152-4	DRUCKFEDER 28				
076	4	344464-1	FEDERTELLER				
077	8	256280-8	STIFT 8 KOMPLETT				
078							
079	1	911113-1	KOMBI-SCHRAUBE M4x10				
080	3	344385-7	WINKELANZEIGER				
081	7	343799-7	GLEITBLECH				
082	2	921452-1	SECHSKANTSCHRAUBE M8x30				
083	1	911213-7	KOMBI-SCHRAUBE M5x12				
084	14	273495-2	GRIF 32				
085	13	344381-5	FEDERBLECH				
086	58	150759-0	SOCKEL				
087	51	316824-7	GRUNDPLATTE				
088	4	416001-2	SPANREISSSCHUTZ				
089	4	416001-2	SPANREISSSCHUTZ				
090	2	921452-1	SECHSKANTSCHRAUBE M8x30				
091	1	931402-8	MUTTER M8				
092	3	252105-4	MUTTER M8-13				
093	4	253762-1	SCHEIBE 8				
094	1	931402-8	MUTTER M8				
095	2	921452-1	SECHSKANTSCHRAUBE M8x30				
096	12	257137-6	RING 16				
097	5	265708-5	FLÜGELSCHRAUBE M6x20				
098	5	251887-5	FLÜGELSCHRAUBE M6x10				

*PG=Preisgruppe
Z=Zubehör