

# LS1016L

## Kapp- und Gehrungssäge 10" mit Laser



Pos.	Artikel-Nr.	PG	Bezeichnung	Stk.	Pos.	Artikel-Nr.	PG	Bezeichnung	Stk.
1	265995-6	1	SCHRAUBE 4x18	2	45	687042-7	2	KABELKLEMMPLATTE	1
2	450999-3	13	MOTORGEHAEUSEABDECKUNG	1	46	266026-4	1	BLECHSCHRAUBE PT 4x12	1
3	631866-3	39	ELEKTRONIK	1	47	419277-0	14	ABSAUGSTUTZEN	1
4	265995-6	1	SCHRAUBE 4x18	2	48	213460-9	3	O-RING 35	1
5	665865-3	15	ANSCHLUSSLEITUNG	1	49	266321-2	1	MADENSCHRAUBE M6x16	1
6	687052-4	2	KABELKLEMMPLATTE	1	50	922331-6	2	INNENSECHSKANTSCHRAUBE M6x20	1
7	866470-1	99	TYPENSCHILD LS1016L	1	51	253804-1	1	UNTERLAGSCHEIBE 6	1
8	266095-5	3	SCHRAUBE PT 5x55	2	52	257163-5	6	RING 6	1
9	318399-2	15	MOTORLAGERSCHILD	1	53	158960-1	14	HEBELARM	1
10	451001-5	1	FELDABDECKUNG	1	54	257163-5	6	RING 6	1
11	961057-5	1	SICHERUNGSRING S-17	1	55	253804-1	1	UNTERLAGSCHEIBE 6	1
12	211275-8	20	RILLENKUGELLAGER 6003DDW	1	56	961018-5	1	SICHERUNGSSCHEIBE E-5	1
14	517824-2	51	ANKER	1	57	911113-1	1	KOMBI-SCHRAUBE M4x10	1
15	681642-5	20	ISOLIERSCHEIBE	1	58	346050-4	2	HALTEBLECH	1
16	210067-2	10	RILLENKUGELLAGER 6000ZZ	1	59	231675-6	3	SPIRALFEDER 11	1
17	596349-9	32	FELD INKL. 17,1+17,2	1	60	451006-5	6	SCHUTZ	1
17,1	654020-2	2	ANSCHLUSSFEDER	2	61	325645-6	2	ACHSE	1
17,2	654502-4	1	VERBINDER	2	62	265324-3	5	SCHRAUBE M8x12	1
18	643660-1	13	KOHLEBUERSTENHALTER	2	63	140290-4	99	GETRIEBEGEHAUSE	1
18	158958-8	27	MOTORGEHAEUSE	1	63,1	263005-3	1	GUMMISTIFT 6	3
19	643650-4	3	BUERSTENKAPPE 6,5-13,5	2	63,2	810064-4	1	HINWEISSCHILD LASER	1
20	181044-0	19	KOHLEBUERSTEN CB-153	1	64	210005-4	18	RILLENKUGELLAGER 608DDW	1
21	911948-0	1	KOMBISCHRAUBE M6x80	4	65	961052-5	1	SICHERUNGSRING S-12	1
22	638652-3	23	LASER-SCHALTEINHEIT	1	66	253744-3	2	SCHEIBE 12	1
23	265995-6	1	SCHRAUBE 4x18	6	67	261104-5	1	GUMMISCHEIBE 12	1
24	158981-3	18	HANDGRIFFDECKEL	1	68	253744-3	2	SCHEIBE 12	1
25	631908-3	34	ELEKTRONIK	1	69	227550-2	21	KEGELRAD 32	1
26	451003-1	2	SCHALTERHEBEL	1	70	254001-2	2	KEIL 4	1
27	650618-3	19	SCHALTER TG72B-1	1	71	266026-4	1	BLECHSCHRAUBE PT 4x12	2
28	416356-5	3	EINSCHALTSPERRE	1	72	451002-3	2	FETTBEHALTER	1
29	231026-3	1	DRUCKFEDER 4	1	73	227701-7	18	ZAHNWELLE 14	1
30	265995-6	1	SCHRAUBE 4x18	2	74	227702-5	16	STIRNRAD 27	1
31	140049-9	14	HANDGRIFF INKL. 31,1	1	75	216024-8	2	KUGEL 4	1
31,1	810486-8	1	HINWEISSCHILD	1	76	325643-0	12	WELLE	1
32	265995-6	1	SCHRAUBE 4x18	2	77	210067-2	10	RILLENKUGELLAGER 6000ZZ	1
33	451037-4	1	EINSCHALTSICHERUNGSSTIFT	1	78	210005-4	18	RILLENKUGELLAGER 608DDW	1
34	451000-7	1	HALTER	1	79	961055-9	1	SICHERUNGSRING S-15	1
35	265995-6	1	SCHRAUBE 4x18	1	80	227703-3	16	STIRNRAD 28	1
36	451004-9	2	FUEHRUNG	1	81	442147-8	1	DICHTUNG	1
37	231928-3	2	SPRENGRING 8	1	82	911223-4	1	SCHRAUBE M5x16 WR	3
38	256633-1	3	ARRETIERSTIFT 6	1	83	210005-4	18	RILLENKUGELLAGER 608DDW	1
39	231240-1	1	DRUCKFEDER 7	1	84	267010-2	2	SCHEIBE 5	1
40	911113-1	1	KOMBI-SCHRAUBE M4x10	2	85	942101-7	1	FEDERRING 5	1
41	262001-8	7	GUMMIHUELSE 5	1	86	931202-6	1	MUTTER M5	1
42	265717-4	8	FLUEGELSCHRAUBE M6x43	1	87	285847-5	14	LAGERABDECKUNG	1
43	266488-6	1	INNENSECHSKANTSCHRAUBE M8x20	1	88	158957-0	18	GETRIEBEGEH.-DECKEL INKL. 88,1	1
44	922332-4	1	INNENSECHSKANTSCHRAUBE M6x20	1	88,1	263002-9	1	GUMMISTIFT 4	1

# LS1016L

## Kapp- und Gehrungssäge 10" mit Laser



Pos.	Artikel-Nr.	PG	Bezeichnung	Stk.	Pos.	Artikel-Nr.	PG	Bezeichnung	Stk.
89	211236-8	22	RILLENKUGELLAGER 6002DDW	1	135	346058-8	1	FUEHRUNGSPLATTE	2
90	325644-8	17	SPINDEL	1	136	318415-0	21	ANSCHLAG UNTEN RECHTS	1
91	285732-2	6	LAGERABDECKUNG 51	1	137	265783-1	1	RAENDELSCHRAUBE M6x18	1
92	265034-2	2	SENKOPFSCHRAUBE M5x16	2	138	318411-8	30	ANSCHLAG	1
93	224431-1	13	AUFNAHMEFLANSCH 53	1	139	922443-5	1	SCHRAUBE M8x25	4
94	224432-9	13	FLANSCHSCHEIBE 53	1	140	256226-4	1	STIFT 4	2
95	265405-3	10	SECHSKANTSCHRAUBE M10X20	1	141	266264-8	1	MADENSCHRAUBE M5x6	2
96	158959-6	22	SCHUTZHAUBE A	1	142	265783-1	1	RAENDELSCHRAUBE M6x18	1
97	231634-0	2	FEDER 45	1	143	318413-4	21	ANSCHLAG UNTEN LINKS	1
98	424190-9	1	DAEMPFER	1	144	140069-3	24	ANSCHLAG OBEN LI INKL. 144,1	1
99	265985-9	6	SCHRAUBE M6	1	144,1	810503-4	1	HINWEISSCHILD	1
100	346048-1	10	ABDECKUNG	1	145	346049-9	3	VERRIEGELUNGSHEBEL	1
101	253932-2	1	FEDERSCHEIBE	1	146	253948-7	1	DRUCKSCHEIBE 8	1
102	344539-6	2	ZENTRIERSCHEIBE	1	147	253835-0	2	SCHEIBE 8	1
103	346047-3	2	ZENTRIERPLATTE	1	148	251267-5	3	SCHRAUBE M6	1
104	266034-5	1	BLECHSCHRAUBE CT 4x16	1	149	451036-6	2	HUELSE 17	1
105	266020-6	1	BLECHSCHRAUBE PT 4x12	2	150	323740-6	4	STANGE 16	1
106	941051-3	1	UNTERLAGSCHEIBE 4	2	151	271601-3	3	KNOPF 20	1
107	424193-3	1	SCHEIBE	2	152	213021-5	1	O-RING 5	1
108	451005-7	24	SCHUTZHAUBE B	1	153	324183-5	9	STIFT	1
109	266026-4	1	BLECHSCHRAUBE PT 4x12	3	154	233537-4	13	SPIRALFEDER 35	1
110	418104-8	11	LINSE	1	155	266026-4	1	BLECHSCHRAUBE PT 4x12	1
111	419378-4	12	BLOCK B	1	156	158962-7	3	SCHWENKANNSCHLAG INKL. 156,1	1
112	911003-8	1	KOMBI-SCHRAUBE M3x6	2	156,1	263002-9	1	GUMMISTIFT 4	1
113	231664-1	2	SPIRALFEDER 9	1	157	158961-9	33	VORDERER ARM	1
114	266318-1	1	SCHRAUBE M4x6	1	158	265783-1	1	RAENDELSCHRAUBE M6x18	1
115	266306-8	5	SCHRAUBE M5	1	159	231240-1	1	DRUCKFEDER 7	1
116	419379-2	14	BLOCK C	1	160	266034-5	1	BLECHSCHRAUBE CT 4x16	1
117	233471-8	1	DRUCKFEDER 6	1	161	158963-5	50	ARM INKL. 161,1+161,2+161,3	1
118	638651-5	23	LASER-ELEKTRONIK	1	161,1	262077-5	6	SCHEIBE 25	4
119	231664-1	2	SPIRALFEDER 9	1	161,2	263005-3	1	GUMMISTIFT 6	1
120	266318-1	1	SCHRAUBE M4x6	1	161,3	344638-4	6	KUNSTSTOFFKAPPE 35	3
121	266229-0	1	SCHRAUBE M5x8	2	162	318403-7	17	ROHRHALTER	1
122	451014-6	99	LASERABDECKUNG	1	163	913336-7	2	MADENSCHRAUBE M6x20	2
123	266034-5	1	BLECHSCHRAUBE CT 4x16	2	164	266026-4	1	BLECHSCHRAUBE PT 4x12	1
124	451038-2	2	PROTEKTOR	1	165	687042-7	2	KABELKLEMMPLATTE	1
125	265753-0	5	SCHRAUBE M5x24	1	166	911113-1	1	KOMBI-SCHRAUBE M4x10	1
126	253807-5	2	SCHEIBE 5	1	167	252130-5	6	MUTTER M10-17	1
127	265026-1	10	TIEFENEINSTELLSCHRAUBE M4	2	168	253024-7	2	SCHEIBE 10	2
128	941102-2	1	UNTERLAGSCHEIBE 5	2	169	216413-7	10	AXIAL-ROLLENLAGER 1023	1
129	233267-7	3	DRUCKFEDER 7	2	170	451019-6	6	HEBEL 105	1
130	941102-2	1	UNTERLAGSCHEIBE 5	2	171	265589-7	8	SCHRAUBE M10x55	1
131	272261-4	2	HEBEL 45	2	172	253024-7	2	SCHEIBE 10	1
132	325651-1	3	STIFT	2	173	415208-7	5	DRUCKKNOPF	1
133	253804-1	1	UNTERLAGSCHEIBE 6	2	174	233031-6	1	DRUCKFEDER 12	1
134	140070-8	27	ANSCHLAG OBEN RE INKL. 134,1	1	175	266488-6	1	INNENSECHSKANTSCHRAUBE M8x20	1
134,1	810503-4	1	HINWEISSCHILD	1	176	318405-3	7	STOPPER	1

# LS1016L

## Kapp- und Gehrungssäge 10" mit Laser



Pos.	Artikel-Nr.	PG	Bezeichnung	Stk.	Pos.	Artikel-Nr.	PG	Bezeichnung	Stk.
177	961052-5	1	SICHERUNGSRING S-12	1	220	273666-1	11	KNAUFGRIF 50	1
178	253744-3	2	SCHEIBE 12	1	221	318410-0	11	STIFTHALTER	1
179	231646-3	1	SPIRALFEDER 14	1	222	266034-5	1	BLECHSCHRAUBE CT 4x16	4
180	262051-3	3	GUMMIRING 9	1	223	451010-4	2	HEBEL	1
181	346071-6	1	PLATTE	1	224	345272-3	5	SICHERUNGSHABEL	1
182	266488-6	1	INNENSECHSKANTSCHRAUBE M8x20	1	225	266034-5	1	BLECHSCHRAUBE CT 4x16	2
183	451008-1	11	SKALA	1	226	266505-2	1	SCHRAUBE M6x14	1
184	266034-5	1	BLECHSCHRAUBE CT 4x16	1	228	346051-2	16	VERRIEGELUNGSPLATTE	1
185	343678-9	6	ANZEIGER	1	229	234104-8	1	DRUCKFEDER 13	1
186	266034-5	1	BLECHSCHRAUBE CT 4x16	1	230	266306-8	5	SCHRAUBE M5	1
187	158964-3	33	ARMAUFNAHME INKL. 187,1+187,2	1	231	231325-3	3	DRUCKFEDER 6	1
187,1	263005-3	1	GUMMISTIFT 6	1	232	256158-5	2	STIFT 3	1
187,2	816927-2	1	SKALA	1	233	325649-8	3	ARRETIERSTIFT 6	1
188	266488-6	1	INNENSECHSKANTSCHRAUBE M8x20	1	234	158968-5	40	LINEAR-KUGELLAGER KPL.	1
189	961011-9	1	SICHERUNGSSCHEIBE E-4	1	235	451018-8	5	STIRNRAD 43	1
190	451044-7	1	EXZENTER	1	236	232249-6	1	BLATTFEDER	1
191	325656-1	1	STANGE 6	1	237	266026-4	1	BLECHSCHRAUBE PT 4x12	1
192	272262-2	1	HEBEL 22	1	238	922441-9	3	INNENSECHSKANTSCHRAUBE M8x25	3
193	911113-1	1	KOMBI-SCHRAUBE M4x10	1	239	421845-7	1	FUSS	4
194	234122-6	1	DRUCKFEDER 6	1	240	267195-4	2	UNTERLAGSCHEIBE 4	4
195	325655-3	2	VERRIEGELUNGSBOLZEN 8	1	241	266026-4	1	BLECHSCHRAUBE PT 4x12	4
196	232250-1	1	BLATTFEDER	1	242	140054-6	55	SOCKEL	1
197	325646-4	6	ZENTRIERSCHRAUBE	1	243	810495-7	1	HINWEISSCHILD	1
198	451039-0	1	WINKELANZEIGER	1	246	817283-3	1	HINWEISSCHILD	1
199	451070-6	1	ABDECKUNG	1	247	816920-6	10	GRADANZEIGE	1
200	266034-5	1	BLECHSCHRAUBE CT 4x16	1	248	451012-0	3	GLEITPLATTE	1
201	158967-7	8	VERBINDUNGSPLATTE INKL. 201,1	1	249	266026-4	1	BLECHSCHRAUBE PT 4x12	3
201,1	263005-3	1	GUMMISTIFT 6	1	250	266034-5	1	BLECHSCHRAUBE CT 4x16	1
202	925251-3	1	SECHSKANTSCHRAUBE M5X30	2	251	232075-3	5	BLATTFEDER	1
203	266026-4	1	BLECHSCHRAUBE PT 4x12	4	252	817283-3	1	HINWEISSCHILD	1
204	451013-8	13	SPANREISSCHUTZ	2	254	257785-1	1	HUELSE 6	1
205	265585-5	1	SECHSKANTSCHRAUBE M8x45	1	255	922226-3	1	INNENSECHSKANTSCHRAUBE M5x18	1
206	253762-1	4	SCHEIBE 8	1	256	216024-8	2	KUGEL 4	2
207	140142-9	58	GRUNDPLATTE INKL. 207,1	1	257	253874-0	2	SCHEIBE 4	1
207,1	816930-3	1	HINWEISSCHILD	1	258	266042-6	1	BLECHSCHRAUBE CT 4x20	1
208	266026-4	1	BLECHSCHRAUBE PT 4x12	1	259	451412-4	5	GEHAEUSE	1
209	451009-9	1	GRADANZEIGER	1	260	346075-8	4	HEBEL	1
210	451011-2	1	ANSCHLAG	1	261	911114-9	2	SCHRAUBE M4x10	2
211	266385-6	1	BLECHSCHRAUBE 4x14	1	262	325664-2	1	STANGE 8	1
212	941051-3	1	UNTERLAGSCHEIBE 4	1	263	231633-2	4	SPIRALFEDER	1
213	266026-4	1	BLECHSCHRAUBE PT 4x12	1	264	451129-9	1	STANGENHALTER	1
214	346052-0	13	VERRIEGELUNGSGESTAENGE	1	265	961012-7	2	SICHERUNGSSCHEIBE E-6	1
215	286275-7	3	KAPPE	1	266	266034-5	1	BLECHSCHRAUBE CT 4x16	2
216	961013-5	1	SICHERUNGSSCHEIBE E-7	1	267	233540-5	1	SPIRALFEDER 11	1
217	313165-2	9	EXZENTER	1	268	266514-1	1	SECHSKANTSCHRAUBE M5	1
218	231131-6	1	DRUCKFEDER 11	1	269	346123-3	1	BERUEHRUNGSSCHUTZ	1
219	267047-9	2	SCHEIBE 10	1	270	931203-4	1	MUTTER M5x8	1

# LS1016L

## Kapp- und Gehrungssäge 10" mit Laser



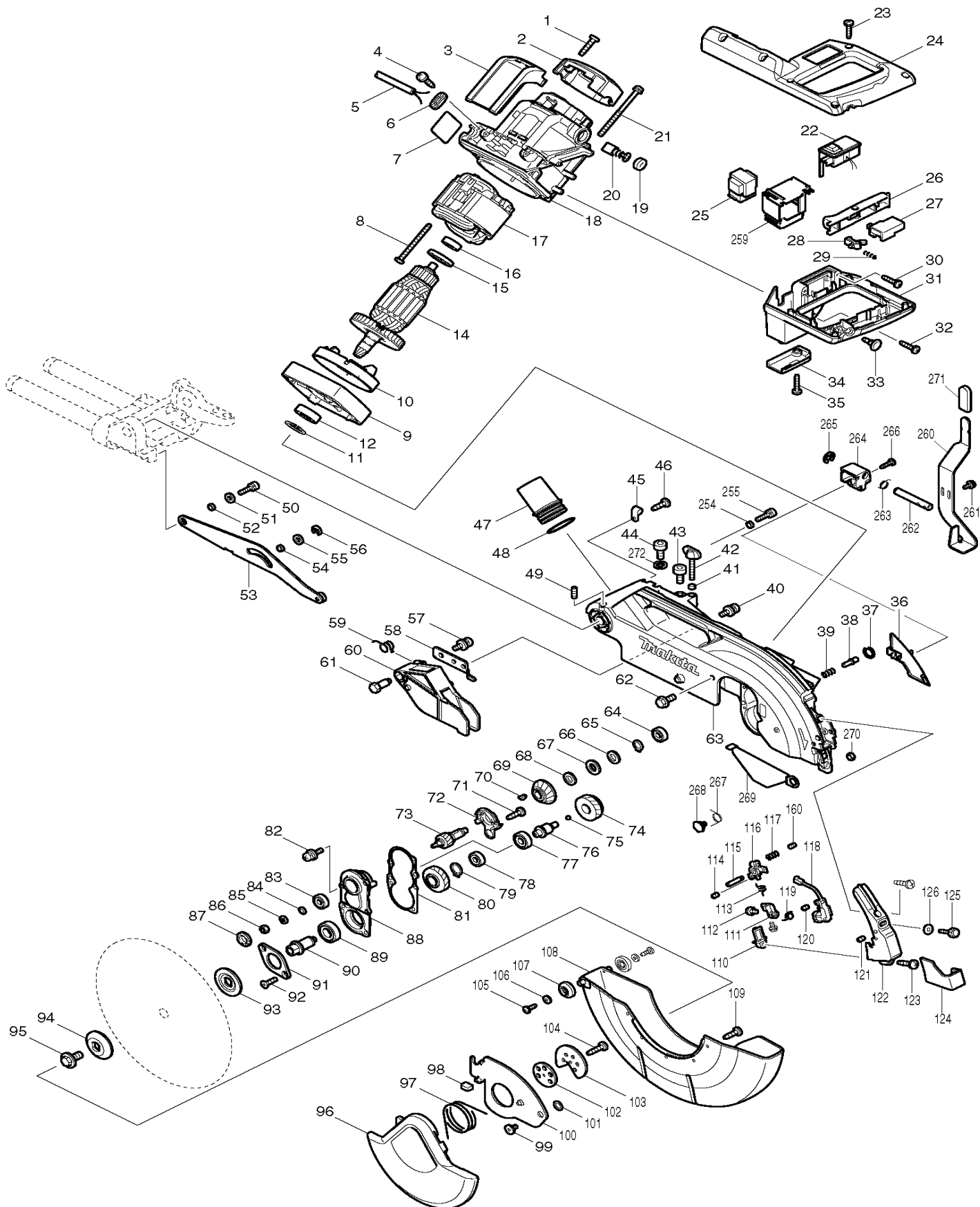
Pos.	Artikel-Nr.	PG	Bezeichnung	Stk.
271	421589-9	4	KUNSTSTOFFKAPPE	1
272	942151-2	1	FEDERRING 6	1
273	168424-7	20	STAUBBOXTRAEGER	1
274	931302-2	1	MUTTER M6	2

## \*\*\* ZUBEHÖR \*\*\*

Z	194175-6	46	STAUBBOX	1
Z	B-11019	51	HM-SAEGEBLATT 260x30x60Z	1
Z	783208-8	2	SECHSKANTSTIFTSCHLUESSEL 2,5mm1	1
Z	782232-8	10	STECKSCHLUESSEL SW 13	1
Z	325673-1	7	AUFLAGEVERLAENGERUNG 200	2
Z	122854-6	23	SCHRAUBZWINGE KPL	1
Z	762001-3	3	EINSTELLDREIECK	1

# LS1016L

## Kapp- und Gehrungssäge 10" mit Laser



# LS1016L

## Kapp- und Gehrungssäge 10" mit Laser

