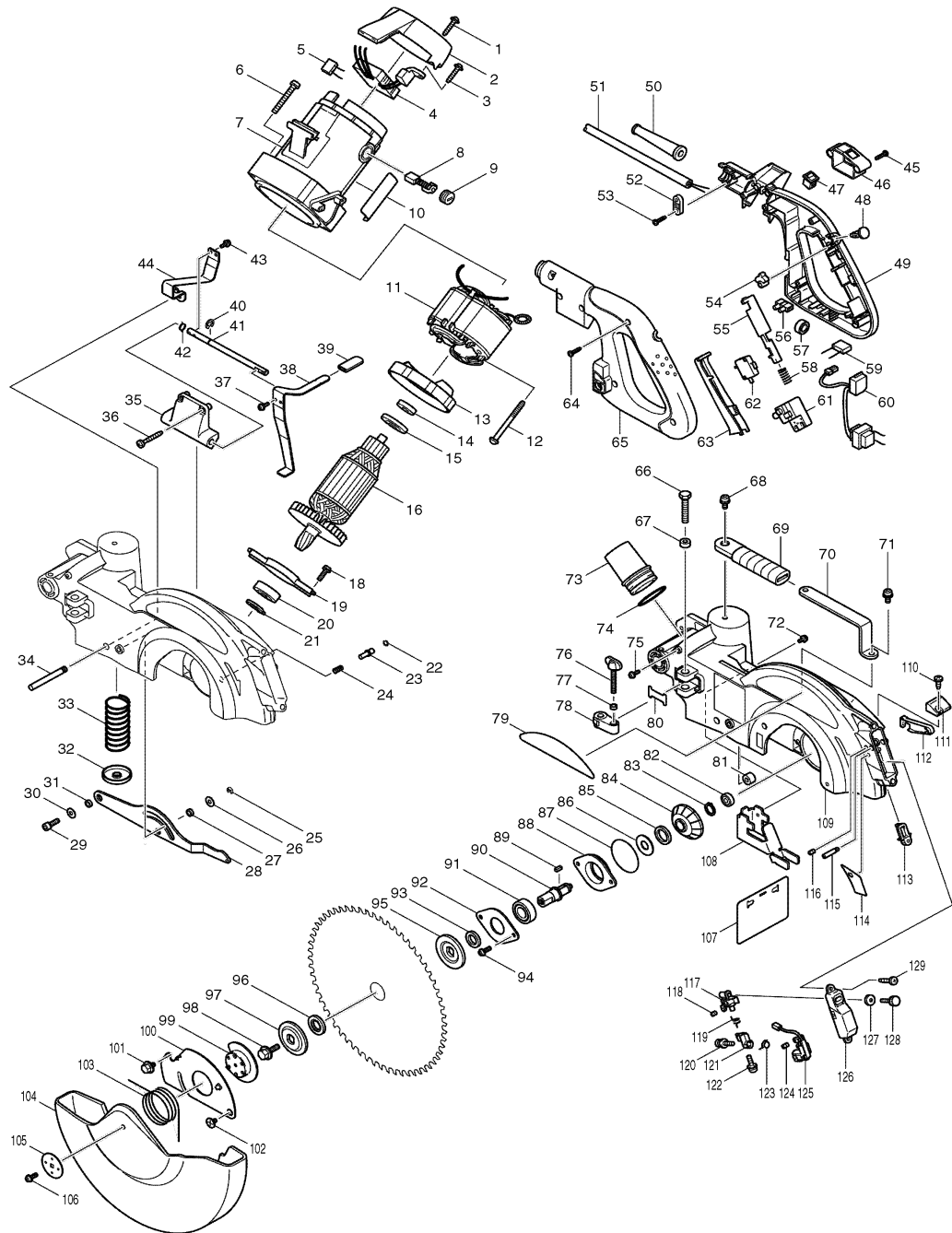




Modell LS1013LB

Kapp- u. Gehrungssäge mit Laser und Staubbox

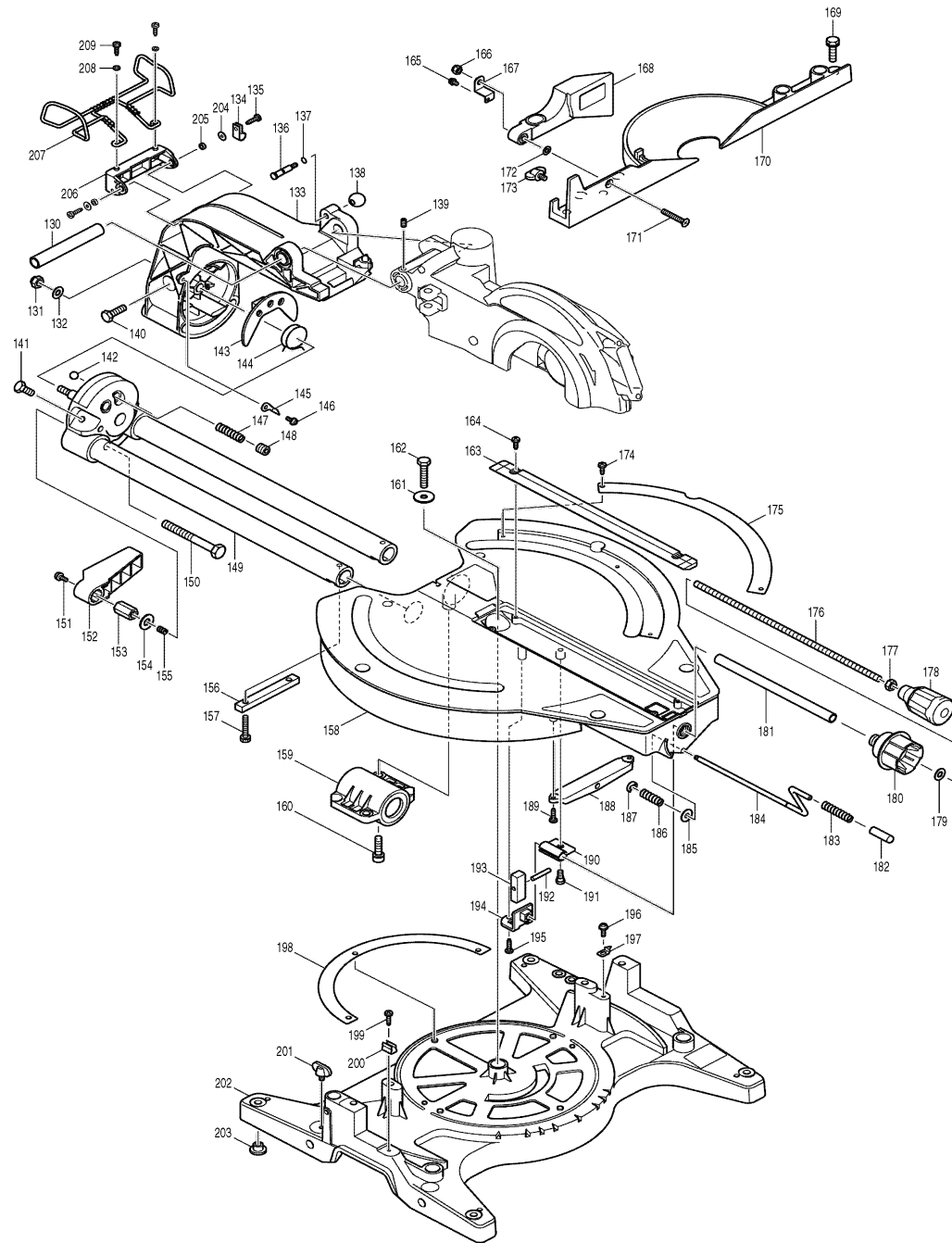


Pos.	*PG	Bestell-Nr.	Bezeichnung	Pos.	*PG	Bestell-Nr.	Bezeichnung
001	1	265995-6	SCHRAUBE 4x18 [2]	051	15	665865-3	ANSCHLUSSLEITUNG
002	16	416075-3	MOTORGEHAEUSEABDECKUNG	052	2	687052-4	KABELKLEMMPLATTE
003	1	265995-6	SCHRAUBE 4x18	053	1	265995-6	SCHRAUBE 4x18 [2]
004	52	631219-6	ELEKTRONIK	054	4	414546-4	EINSCHALTSPERRE
005	5	645006-7	KONDENSATOR	055	7	416000-4	ARRETIERHEBEL
006	2	911373-5	KOMBI-SCHRAUBE M6x50 [4]	056	8	654575-7	LUESTERKLEMMME
007	35	154718-6	MOTORGEHAEUSE	057	2	688131-1	FILTER
008	19	181044-0	KOHLEBUERSTEN CB-153	058	2	231457-6	DRUCKFEDER 3
009	3	643650-4	BUERSTENKAPPE 6,5-13,5 [2]	059	10	645105-5	KONDENSATOR
010	5	861577-8	TYPENSCHILD	060	38	631617-4	ELEKTRONIK
011	49	599506-8	FELD	061	24	651923-1	SCHALTER TG70B
012	5	266029-8	BLECHSCHRAUBE PT 5x65 [2]	062	14	651941-9	SCHALTER
013	6	416107-6	FELDABDECKUNG	063	10	415999-0	SCHALTHEBEL
014	18	211061-7	RILLENKUGELLAGER 6000LLB	064	1	265995-6	SCHRAUBE 4x18 [6]
015	20	681642-5	ISOLIERSCHEIBE	065	31	183980-6	GRIFFSCHALE-SET INKL. 49
016	61	516928-7	ANKER	066	2	921467-8	SECHSKANTSCHRAUBE M8x45
017				067	3	262003-4	GUMMIRING 6
018	1	911223-4	SCHRAUBE M5x16 [2]	068	1	911323-0	KOMBI-SCHRAUBE M6x16
019	12	285686-3	LAGERSCHILD 94	069	11	421562-9	GRIFF
020	20	211275-8	RILLENKUGELLAGER 6003DDW	070	12	344420-1	GRIFFHALTER
021	1	961057-5	SICHERUNGSRING S-17	071	1	911323-0	KOMBI-SCHRAUBE M6x16
022	2	231928-3	SPRENGRING 8	072	2	911114-9	SCHRAUBE M4x10
023	3	256633-1	ARRETIERSTIFT 6	073	7	419277-0	ABSAUGSTUTZEN
024	1	231240-1	DRUCKFEDER 7	074	3	213460-9	O-RING 35
025	1	961018-5	SICHERUNGSSCHEIBE E-5	075	1	911113-1	KOMBI-SCHRAUBE M4x10
026	1	253804-1	UNTERLAGSCHEIBE 6	076	8	265717-4	FLUEGELSCHRAUBE M6x43
027	6	257163-5	RING 6	077	7	262001-8	GUMMIHUELSE 5
028	20	345604-4	HEBEL	078	25	317176-9	VERRIEGELUNGSSHEBEL
029	2	922331-6	INNENSECHSKANTSCHR. M6x20	079	6	819214-8	FIRMENSCHILD
030	1	253804-1	UNTERLAGSCHEIBE 6	080	2	344045-1	PLATTE
031	6	257163-5	RING 6	081	2	421952-6	DAEMPFER
032	4	344464-1	FEDERTELLER	082	18	211021-9	RILLENKUGELLAGER 607LLB
033	16	233461-1	DRUCKFEDER 28	083	1	961054-1	SICHERUNGSRING S-14
034	9	324609-7	VERRIEGELUNGSBOLZEN 8	084	33	226742-0	KEGELRAD 33
035	16	419075-2	STANGENHALTER	085	2	262074-1	GUMMIRING 20
036	2	266050-7	BLECHSCHRAUBE PT 4x30 [2]	086	5	267035-6	SCHEIBE 14
037	1	911113-1	KOMBI-SCHRAUBE M4x10 [2]	087	2	213673-2	O-RING 52
038	11	345828-2	HEBEL	088	20	316836-0	LAGERSCHILD
039	4	421589-9	KUNSTSTOFFKAPPE	089	2	254202-2	KEIL NR.4
040	2	961012-7	SICHERUNGSSCHEIBE E-6 [2]	090	28	322899-6	SPINDEL
041	21	324608-9	STANGE 8	091	20	211275-8	RILLENKUGELLAGER 6003DDW
042	4	231633-2	FEDER	092	8	285828-9	LAGERABDECKUNG 66
043	1	911113-1	KOMBI-SCHRAUBE M4x10 [2]	093	9	257022-3	RING 16
044	17	345608-6	VERRIEGELUNG	094	1	911223-4	SCHRAUBE M5x16 [2]
045	1	265995-6	SCHRAUBE 4x18 [2]	095	13	224333-1	AUFNAHMEFLANSCH 53
046	16	154541-9	SCHALTERGEHAEUSE	096	6	257262-3	RING 16
047	13	651522-9	SCHALTER SLE6A	097	13	224333-1	AUFNAHMEFLANSCH 53
048	4	411478-6	DRUCKKNOPF	098	5	265355-2	SECHSK.-FLANSCHSCHR. M8
049	31	183980-6	GRIFFSCHALE-SET INKL. 65	099	12	344473-0	PLATTE
050	7	682540-6	KNICKSCHUTZ 10-90	100	12	345603-6	ABDECKUNG



Modell LS1013LB

Kapp- u. Gehrungssäge mit Laser und Staubbox



Pos.	*PG	Bestell-Nr.	Bezeichnung	Pos.	*PG	Bestell-Nr.	Bezeichnung
101	5	265324-3	SCHRAUBE M8x12	151	1	911113-1	KOMBI-SCHRAUBE M4x10
102	6	265008-3	SCHRAUBE M5	152	16	416006-2	HEBEL 100
103	10	231613-8	FEDER 45	153	11	252144-4	MUTTER M10-17
104	27	419073-6	SCHUTZHAUBE	154	2	253024-7	SCHEIBE 10
105	3	253977-0	SCHLEIFE 6	155	2	231266-3	DRUCKFEDER 5
106	1	911218-7	KOMBI-SCHRAUBE M5x14	156	17	152542-1	VERBINDUNGSPLATTE
107	4	421916-0	PLATTE	157	2	921356-7	SECHSK.-SCHR. M6x35 [2]
108	6	345610-9	HALTEPLATTE	158	70	153832-5	GRUNDPLATTE
109	64	188020-5	GETRIEBEGEHAEUSE	159	54	152540-5	LAGERGEHAEUSE
110	2	266026-4	SCHRAUBE CT 4x12	160	3	922451-6	INNENSECHSK.-SCHR. M8x30 [2]
111	3	419078-6	HALTER	161	6	253852-0	UNTERLAGSCHEIBE 8
112	5	419076-0	FUEHRUNG	162	3	265442-7	SECHSKANTSCHRAUBE M8x40
113	11	418104-8	LINSE	163	13	419222-5	SPANREISSCHUTZ [2]
114	4	804293-9	HINWEISSCHILD LASER	164	2	266026-4	SCHRAUBE CT 4x12 [4]
115	5	266306-8	SCHRAUBE M5	165	1	911108-4	SCHRAUBE M4x8
116	1	266229-0	SCHRAUBE M5x8	166	2	252014-7	MUTTER M6-10
117	14	419379-2	BLOCK C	167	3	344463-3	WINKELPLATTE
118	1	266318-1	SCHRAUBE M4x6	168	29	154564-7	SCHWENKANNSCHLAG
119	2	231664-1	SPIRALFEDER 9	169	2	265488-3	SECHSKANTSCHR. M8x30 [4]
120	1	911003-8	SCHRAUBE M3x6	170	51	316840-9	ANSCHLAG
121	12	419378-4	BLOCK B	171	1	912357-6	SCHRAUBE M6x35
122	1	911003-8	KOMBI-SCHRAUBE M3x6	172	2	253715-0	UNTERLAGSCHEIBE 6
123	2	231664-1	SPIRALFEDER 9	173	5	251887-5	FLUEGELSCHRAUBE M6x10
124	1	266318-1	SCHRAUBE M4x6	174	2	266026-4	SCHRAUBE CT 4x12 [2]
125	59	638442-4	LASER-ELEKTRONIK	175	17	816326-8	GRADANZEIGE
126	9	419380-7	LASER-ABDECKUNG	176	16	266132-5	GEWINDESTANGE M8x320
127	2	253807-5	SCHEIBE 5	177	2	931402-8	MUTTER M8
128	5	265753-0	SCHRAUBE M5x24	178	22	271314-6	GRIFF 40
129	1	266042-6	BLECHSCHRAUBE CT 4x20 [2]	179	1	941201-0	UNTERLAGSCHEIBE 8
130	17	331428-4	HUELSE	180	19	152541-3	GRIFFVERRIEGELUNG
131	3	252105-4	MUTTER M8-13	181	10	331491-7	HUELSE 9-200
132	1	941201-0	UNTERLAGSCHEIBE 8	182	2	421563-7	KAPPE 10
133	60	317983-0	ARM	183	2	322924-3	FEDER
134	2	687042-7	KABELKLEMMPLATTE	184	20	322909-9	ENTRIEGELUNGSSTIFT
135	2	266026-4	SCHRAUBE CT 4x12	185	1	253804-1	UNTERLAGSCHEIBE 6
136	9	324183-5	STIFT	186	1	231307-5	DRUCKFEDER 6
137	1	213021-5	O-RING 5	187	1	961018-5	SICHERUNGSSCHEIBE E-5
138	3	271601-3	KNOPF 20	188	22	316899-6	FUEHRUNGSPLATTE
139	1	251961-9	MADENSCHRAUBE M6x10	189	1	266034-5	BLECHSCHRAUBE CT 4x16 [2]
140	4	265455-8	SECHSK.-SCHR. M8x28 [2]	190	9	344411-2	BEGRENZER
141	3	265412-6	SECHSK.-SCHR. M8x20 [2]	191	3	251267-5	SCHRAUBE M6
142	3	216003-6	KUGEL 10 [2]	192	3	256196-7	STIFT 5
143	20	345418-1	FUEHRUNGSPLATTE	193	12	331493-3	BEGRENZER
144	10	231626-9	SPIRALFEDER 28	194	9	344412-0	HALTER
145	5	413067-3	WINKELANZEIGER [2]	195	1	266034-5	BLECHSCHRAUBE CT 4x16
146	2	911114-9	SCHRAUBE M4x10 [2]	196	1	266026-4	BLECHSCHRAUBE PT 4x12
147	3	233168-9	DRUCKFEDER 5 [2]	197	3	816128-2	WINKELANZEIGER
148	2	266131-7	SECHSKANTSCHR. M12x12 [2]	198	10	344477-2	GLEITBLECH [2]
149	65	151459-5	ARMAUFNAHME KPL.	199	1	266034-5	BLECHSCHRAUBE CT 4x16
150	5	251668-7	SECHSKANTSCHR. M10x90	200	5	232075-3	BLATTFEDER



Modell LS1013LB

Kapp- u. Gehrungssäge mit Laser und Staubbox



Pos.	*PG	Bestell-Nr.	Bezeichnung
201	5	251887-5	FLUEGELSCHRAUBE M6x10 [2]
202	65	153889-6	SOCKEL
203	2	286212-1	KUNSTSTOFFKAPPE 20 [4]
204	2	253874-0	SCHEIBE 4 [2]
205	3	257648-1	HUELSE 4 [2]
206	19	419302-7	HALTERBEFESTIGUNG
207	22	168424-7	HALTER
208	1	941051-3	UNTERLAGSCHEIBE 4 [2]
209	1	266192-7	SCHRAUBE M4x14 [2]

Zubehör

- 194175-6 STAUBBOX
- 322932-4 AUFLAGEVERLAENGERUNG
- 782212-4 STECKSCHLUESSEL SW13
- 783208-8 SECHSKANTSTIFTSCHLUESSEL 2,5mm
- 762001-3 EINSTELLDREIECK
- 122538-6 V-SCHRAUBZWINGE

Ersatzteile

(nicht in der Explosionszeichnung vorhanden)

- 151917-1 SPANREISSCHUTZ (HINTEN)
- zu Pos. 7:
- 643660-1 KOHLEBUERSTENHALTER
- 817320-3 HINWEISSCHILD
- zu Pos. 11:
- 654020-2 ANSCHLUSSFEDER
- 654502-4 VERBINDER
- zu Pos. 158/159:
- 211444-1 LINEAR-KUGELLAGER 3064
- 262048-2 FILZRING 30
- 343676-3 KAPPE
- 263005-3 GUMMISTIFT 6