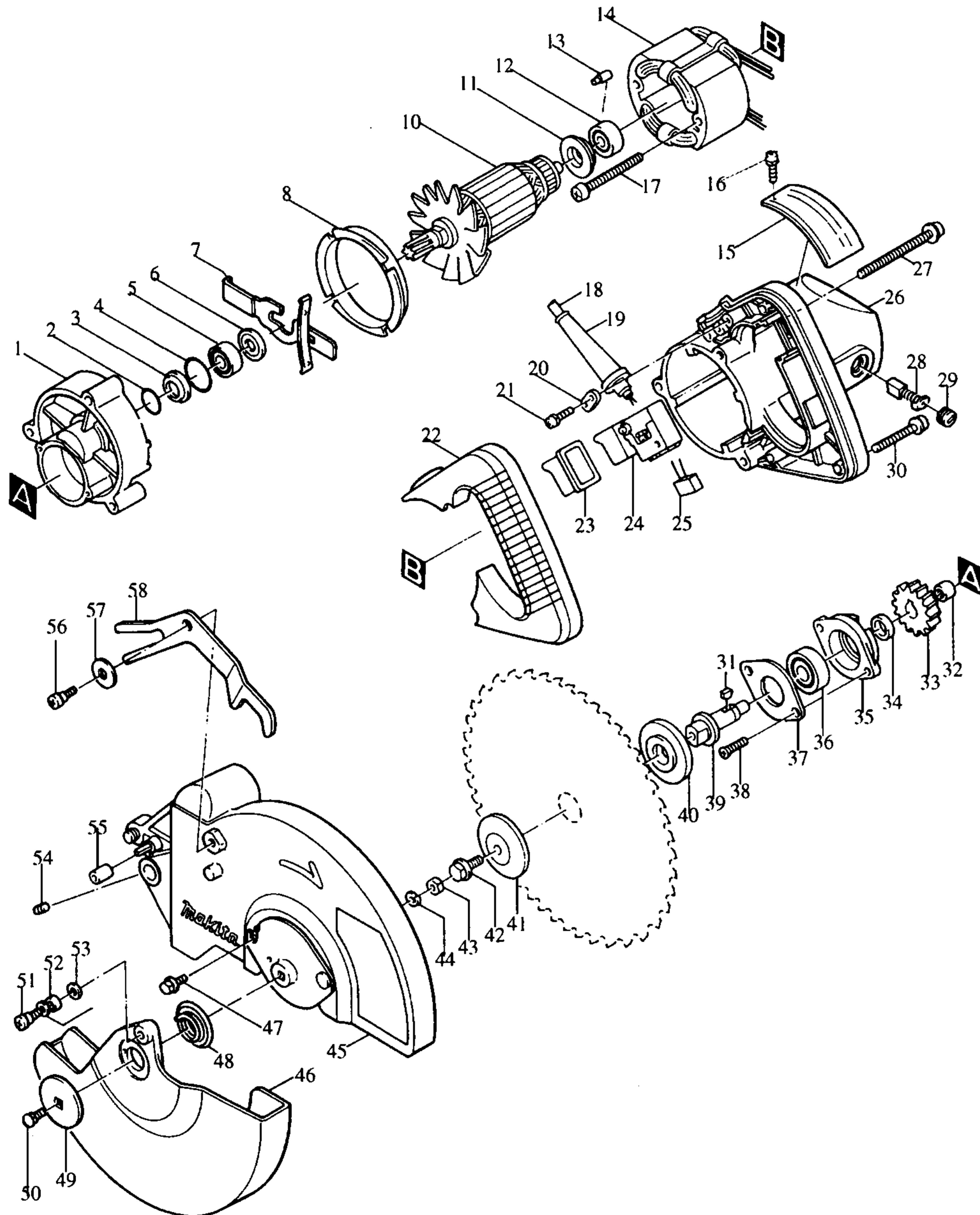


**Modell LS 0810**  
**210 mm Gehrungs- und Kappsäge**

**Bestellnummern**

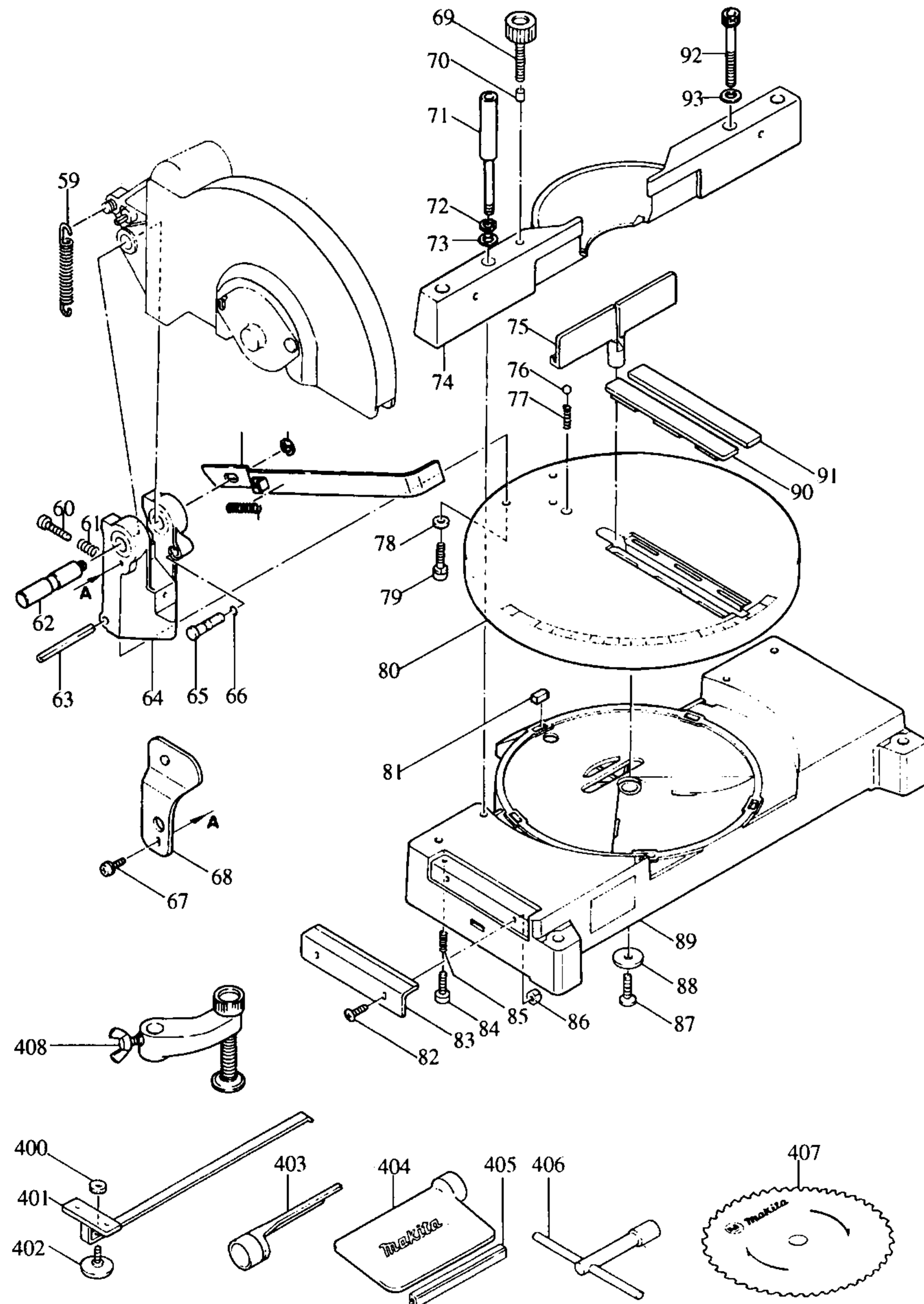
**Modell LS 0810**

Seite 1/2



1	E	157402-2	GETRIEBEGEHÄUSE	51	E	251331-2	SCHRAUBE M6
2	E	213407-3	O-RING 26	52	E	257157-0	HÜLSE 8
3				53	E	253715-0	SCHEIBE 6
4	E	213406-5	O-RING 30	54	E	265832-4	MADENSCHRAUBE M5X8
5	E	211066-7	RILLENKUGELLAGER 6200LLB	55	E	262513-1	GUMMISTIFT 5
6	E	253769-7	UNTERLAGSCHEIBE 10	56	E	251331-2	SCHRAUBE M6
7	E	163109-0	SPINDELARRETIERUNG	57	E	253022-1	SCHEIBE 8
8	E	343319-7	FELDABDECKUNG	58	E	343466-4	HEBEL
9							
10	E	512868-7	ANKER				
11	E	681625-5	ISOLIERSCHEIBE				
12	E	211031-6	RILLENKUGELLAGER 608LLB				
13	E	263014-2	GUMMISTIFT 4				
14	E	522633-6	FELD				
15	E	855942-1	TYPENSCHILD				
16	E	953106-2	TYPENSCHILDBEFESTIGUNG 0-5				
17	E	925283-0	SECHSKANTSCHRAUBE M5X60				
18	E	P-12918	ANSCHLUSSLEITUNG 2X1,50				
19	E	682504-0	KNICKSCHUTZ 10-85				
20	E	687001-1	KABELKLEMMPLATTE				
21	E	911131-9	KOMBI-SCHRAUBE M4X18				
22	E	410650-7	GRIFFSCHALE				
23	E	421142-1	STAUBSCHUTZ				
24	E	651333-2	SCHALTER SGE210R-1				
25	E	645006-7	KONDENSATOR				
26	E	157693-5	MOTORGEHÄUSE KOMPETT				
27	E	911293-3	KOMBI-SCHRAUBE M5X70				
28	E	181030-1	KOHLEBÜRSTEN CB-100				
29	E	643600-9	KOHLEDECKEL 6-10				
30	E	911148-2	KOMBI-SCHRAUBE M4X25				
31	E	254011-9	KEIL NR.4				
32	E	212004-2	NADELLAGER TLAM 810				
33	E	221602-1	STIRNRAD 44				
34	E	257010-0	HÜLSE 12				
35	E	315875-7	LAGERSCHILD				
36	E	211106-1	RILLENKUGELLAGER 6201LLB				
37	E	285659-6	LAGERABDECKUNG 48				
38	E	251316-8	SCHRAUBE M4X20				
39	E	321904-6	SPINDEL				
40	E	224233-5	AUFNAHMEFLANSCH				
41	E	224234-3	SPANNSCHEIBE 45				
42	E	265226-3	SCHRAUBE M6X17				
43	E	931202-6	SECHSKANTMUTTER M5				
44	E	942101-7	FEDERRING 5				
45	E	151272-1	GETRIEBEGEHÄUSE				
46	E	414323-4	SCHUTZHAUBE				
47	E	265323-5	SCHRAUBE M5X10				
48	E	231934-8	SPIRALFEDER 24				
49	E	253977-0	SCHEIBE 6				
50	E	923901-4	SCHRAUBE M5				

E = Ersatzteil Modell LS 0810  
Z = Zubehör Januar '97



59	E	231771-0	ZUGFEDER 9
60	E	251210-4	SCHRAUBE M5X25
61	E	231038-6	DRUCKFEDER 5.5
62	E	322109-1	STIFT 12
63	E	951234-7	SPANNSTIFT 6-55
64	E	152311-0	HALTER KOMPLETT
65	E	321906-2	STIFT
66	E	213021-5	O-RING 5
67	E	911216-1	KOMBI-SCHRAUBE M5X14
68	E	163272-9	WINKELBLECH
69	E	251872-8	SCHRAUBE M6X40
70	E	263003-7	NYLONKAPPE 5
71	E	322051-6	SCHRAUBE M6
72	E	942151-2	FEDERRING 6
73	E	941151-9	UNTERLAGSCHEIBE 6
74	E	414232-7	ANSCHLAG
75	E	414233-5	SPANREISSSCHUTZ
76	E	216004-4	KUGEL 7,9
77	E	231038-6	DRUCKFEDER 5.5
78	E	941101-4	UNTERLAGSCHEIBE 5
79	E	922241-7	SCHRAUBE M5X25
80	E	315868-4	GRUNDPLATTE
81	E	443067-9	FILZ
82	E	251314-2	SCHRAUBE M4X12
83	E	342948-3	JUSTIERPLATTE
84	E	911248-8	KOMBI-SCHRAUBE M5X28
85	E	231038-6	DRUCKFEDER 5.5
86	E	931102-0	SECHSKANTMUTTER M4
87	E	912227-9	SENKSCHRAUBE M5X18
88	E	253930-6	SCHEIBE 7
89	E	151301-0	SOCKEL
90	E	410645-0	SPANREISSSCHUTZ
91	E	410645-0	SPANREISSSCHUTZ
92	E	922376-4	INNENSECHSKANTSCHRAUBE M6X55
93	E	941151-9	UNTERLAGSCHEIBE 6
400	Z	252628-2	RÄNDELMUTTER M6
401	Z	164806-1	HALTER
402	Z	271271-8	RÄNDELSCHRAUBE 40
403	Z	410703-2	STAUBSACKHALTER
404	Z	122351-2	STAUBSACK
405	E	257541-9	HÜLSE 8
406	Z	782209-3	STECKSCHÜSSEL 9
407	Z	P-05284	PRÄZISIONS-SÄGEBLATT
408	Z	122344-9	SCHRAUBKLEMME