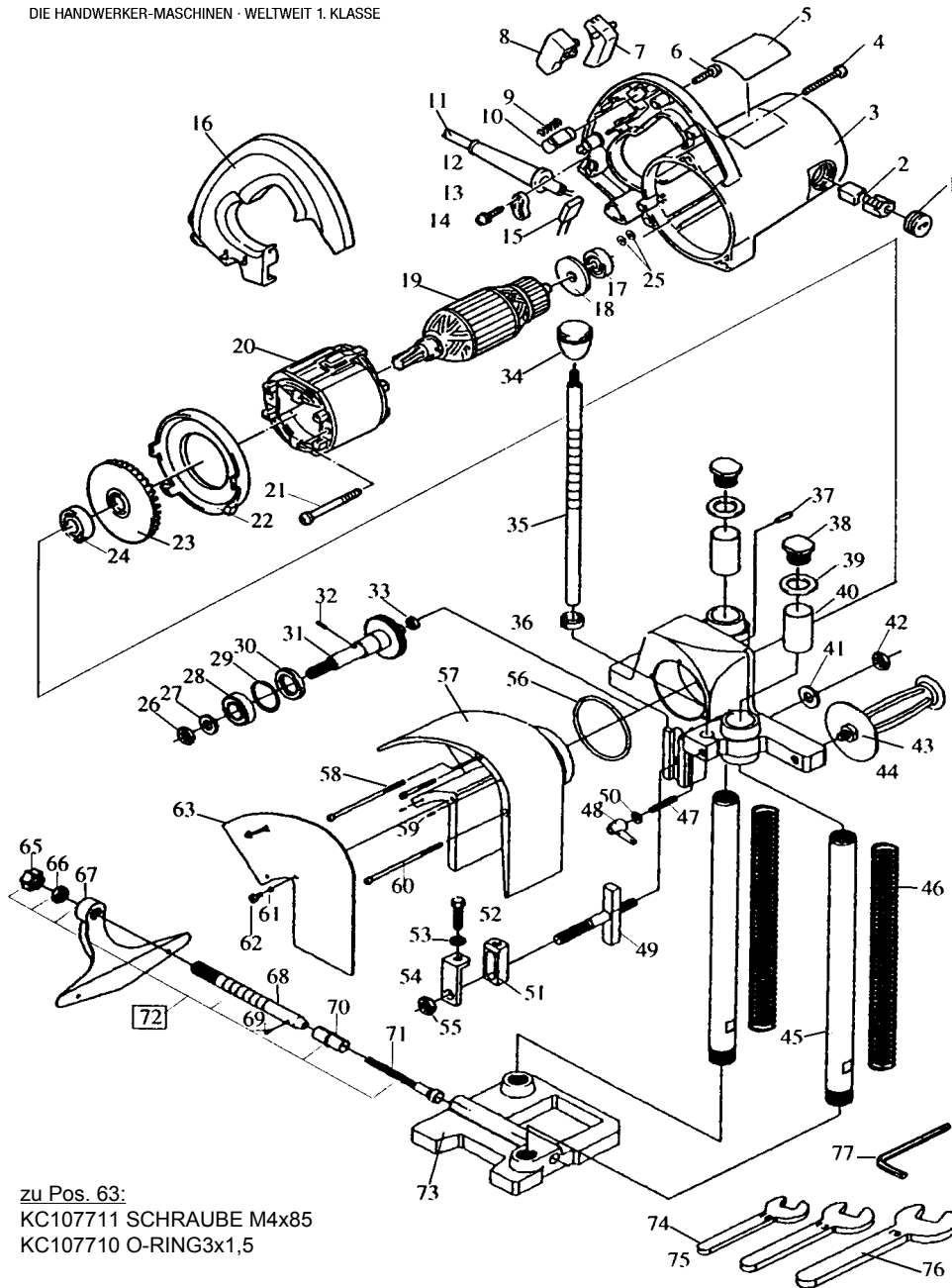


Modell KC100 Kettenstemmer



zu Pos. 63:
KC107711 SCHRAUBE M4x85
KC107710 O-RING3x1,5

Pos.	*PG	Bestell-Nr.	Bezeichnung	Pos.	*PG	Bestell-Nr.	Bezeichnung
001	5	643700-5	BUERSTENKAPPE 7-18	051	55	KC705536	DRUCKSTUECK
002	20	191953-5	KOHLBUERSTEN CB-203	052	*13*	KC771759	SECHSKANTSCHRAUBE M8x40
003	49	159960-4	MOTORGEHAEUSE KPL.	053	*13*	KC200719	MUTTER M8
004	6	KC903483	SCHRAUBE 5x40	054	51	KC705537	SPANNSTUECK
005	3	851457-6	TYPENSCHILD KC100	055	2	931602-0	MUTTER M12
006	1	266119-7	BLECHSCHRAUBE PT 4x25	056	20	KC903303	O-RING 74x1,5
007	7	415439-8	SCHALTHEBEL	057	74	KC903485	HAUBE
008	24	651923-1	SCHALTER TG70B	058	4	KC903298	SCHRAUBE M4x16
009	2	231230-4	DRUCKFEDER 4	059	2	KC773522	STECKERBSTIFT 2x8
010	4	415440-3	EINSCHALTSPERRE	060	4	KC903284	MUTTER M12
011	39	KC903859	ANSCHLUSSLEITUNG 2x1x8m	061	9	KC900584	O-RING 5x2,5
012	6	682504-0	KNICKSCHUTZ 10-85	062	2	265251-4	SECHSKANTSCHRAUBE M6x16
013	2	687063-9	KABELKLEMMPLATTE	063	49	KC903450	DECKEL
014	1	266121-0	BLECHSCHRAUBE PT 4x18	064			
015	10	645200-1	KONDENSATOR	065	28	KC620107	STERNMUTTER
016	21	415431-4	GRIFFSCHALE	066	13	KC773050	MUTTER M18x1,5
017	18	211056-0	RILLENKUGELLAGER 629LLB	067	56	KC705489	ANSCHLAG
018	8	681633-6	ISOLIERSCHEIBE	068	56	KC705490	FUEHRUNG
019	60	516578-8	ANKER INKL. 17, 18, 23, 24	069	4	KC771137	GEWINDESTIFT M5x8
020	40	636203-6	FELD	070	47	KC607819	SPANNBACKENSATZ
021	5	266109-0	SCHRAUBE 5x65	071	32	KC607817	SPANNSCHRAUBE
022	8	415436-4	FELDABDECKUNG	072	70	KC607811	ANSCHLAG KPL. INKL. 65-71
023	17	241868-7	LUEFTER	073	74	KC903210	SOCKEL
024	21	211201-7	RILLENKUGELLAGER 6002LLB	074	Z	781003-0	EINMAULSCHLUESSEL SW 10
025	4	KC903481	KUNSTSTOFFSCHEIBE	075	Z	781006-4	EINMAULSCHLUESSEL SW 13
026	4	KC903284	MUTTER M12	076	Z	781027-6	EINMAULSCHLUESSEL SW 19
027	4	KC903305	FEDERSCHEIBE A12	077	Z	783204-6	SECHSKANTSTIFTSCHLUESSEL 6mm
028	21	211301-3	RILLENKUGELLAGER 6004LLB				
029	16	KC903296	SICHERUNGSRING 42x1,75				
030	28	KC903297	SIMMERRING 22x42x7				
031	60	KC903449	GETRIEBEWELLE				
032	6	KC903306	ZYLINDERSTIFT M6x10				
033	20	212104-8	NADELLAGER TLA1212				
034	20	KC903290	KNOPF				
035	49	KC903208	TIEFENANSCHLAG				
036	23	KC903288	STELLRING 14x25x12				
037	6	KC903306	ZYLINDERSTIFT M6x10				
038	28	KC903252	SCHRAUBE				
039	13	KC903256	SCHEIBE 25x44x4				
040	31	KC903257	GLEITBUCHSE				
041	4	KC903307	SCHEIBE A10,5				
042	4	KC900582	MUTTER M10				
043	26	KC903292	SEITENGRIF				
044	78	KC903454	FUEHRUNGSGEHAUSE				
045	46	KC903251	FUEHRUNGSRUHR				
046	37	KC903255	FEDER				
047	11	KC903304	GEWINDESTIFT M6x35				
048	23	KC903291	KLEMMHEBEL				
049	49	KC607860	PASSFEDER				
050	2	KC200578	SCHEIBE 6,4				

Zubehör:

- Fräskette

- 30 mm P-22078
- 40 mm P-22084
- 50 mm P-22090

- Schiene

- 30 mm P-22109
- 40 mm P-22115
- 50 mm P-22121

- Kettenrad

- 30 mm P-22137
- 40 mm P-22143
- 50 mm P-22159

- KC900004
STAUFFERBUCHSE

