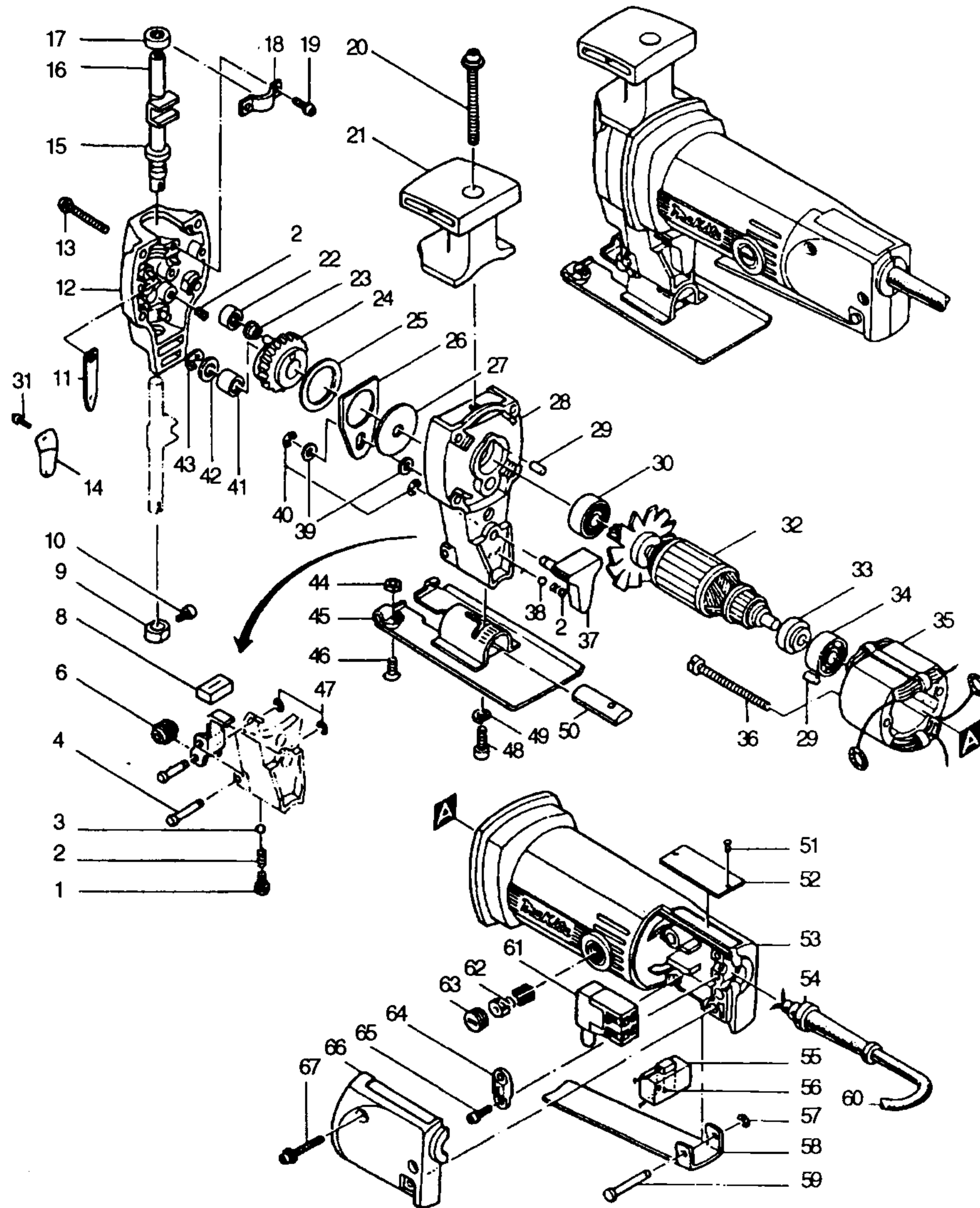


Modell JV 2000
Elektronikpendelhubstichsäge

Bestellnummern

Modell JV 2000



1 E 911201-4	KOMBI-SCHRAUBE M5X8	51 E 953106-2	TYPENSCHILDBEFESTIGUNG 0-5
2 E 231314-8	DRUCKFEDER 4	52	
3 E 216001-0	KUGEL 3,5	53 E 157722-4	MOTORGEHÄUSE
4 E 256631-5	STIFT 4	54 E 682500-8	KNICKSCHUTZ
5 E		55 E 685700-9	SCHAUMGUMMI
6 E 133585-2	FÜHRUNGSROLLE	56 E 645209-3	KONDENSATOR
7 E		57 E 211080-3	KUGELLAGER 805
8 E 423041-3	GUMMI	58 E 158016-0	EINSCHALTSPERRE
9 E 322146-5	SÄGEBLATTHALTER	E 231322-9	DRUCKFEDER 3
10 E 922112-8	INNENSECHSKANTSCHRAUBE M4X10	E 341857-3	HEBEL
		59 E 411784-9	SCHALTSPERRE
11 E 341763-2	GLEITBLECH	60 E P-12902	ANSCHLUSSLEITUNG 2X1,00
12 E 157882-2	GETRIEBEGEHÄUSEABDECKUNG		
13 E 911163-6	KOMBI-SCHRAUBE M4X35	61 E 651919-2	SCHALTER SGE106CV
14 E 410301-2	SCHUTZABDECKUNG	62 E 191628-6	KOHLEBÜRSTEN CB- 65
15 E 423167-1	STAUBSCHUTZ	63 E 643550-8	KOHLEDECKEL 5-8
16 E 168190-6	HUBSTANGE	64 E 687001-1	KABELKLEMMPLATTE
17 E 211080-3	KUGELLAGER 805	65 E 911131-9	KOMBI-SCHRAUBE M4X18
18 E 341762-4	KLEMMBÜGEL	66 E 411982-5	SCHALTERDECKEL
19 E 911109-2	KOMBI-SCHRAUBE M4X8	67 E 911158-9	KOMBI-SCHRAUBE M4X30
20 E 911378-5	KOMBI-SCHRAUBE M6X55		
21 E 411790-4	GRIFF		
22 E 212014-9	NADELLAGER 407		
23 E 321389-6	BUCHSE 4		
24 E 153140-4	STIRNRAD		
25 E 253833-4	SCHEIBE 28		
26 E 341761-6	FÜHRUNGSBLECH		
27 E 253834-2	SCHEIBE 6		
28 E 157878-3	GETRIEBEGEHÄUSE		
29 E 263002-9	GUMMISTIFT 4		
30 E 211031-6	RILLENKUGELLAGER 608LLB		
31 E 911113-1	KOMBI-SCHRAUBE M4X10		
32 E 511458-3	ANKER		
33 E 681614-0	ISOLIERSCHEIBE		
34 E 211026-9	RILLENKUGELLAGER 627LLB		
35 E 528643-1	FELD		
36 E 911185-6	KOMBI-SCHRAUBE M4X55		
37 E 272213-5	PENDELHUBEINSTELLUNG		
38 E 216001-0	KUGEL 3,5		
39 E 253835-0	SCHEIBE 8		
40 E 961011-9	SICHERUNGSSCHEIBE E-4		
41 E 212005-0	NADELLAGER		
42 E 253165-9	SCHEIBE 6		
43 E 961012-7	SICHERUNGSSCHEIBE E-6		
44 E 931202-6	SECHSKANTMUTTER M5		
45 E 164740-5	GRUNDPLATTE		
46 E 251951-2	INNENSECHSKANTSCHRAUBE M5X10		
47 E 961017-7	SICHERUNGSSCHEIBE E-3		
48 E 922147-9	INNENSECHSKANTSCHRAUBE M4X25		
49 E 942051-6	FEDERRING 4		
50 E 315365-0	DRUCKPLATTE		