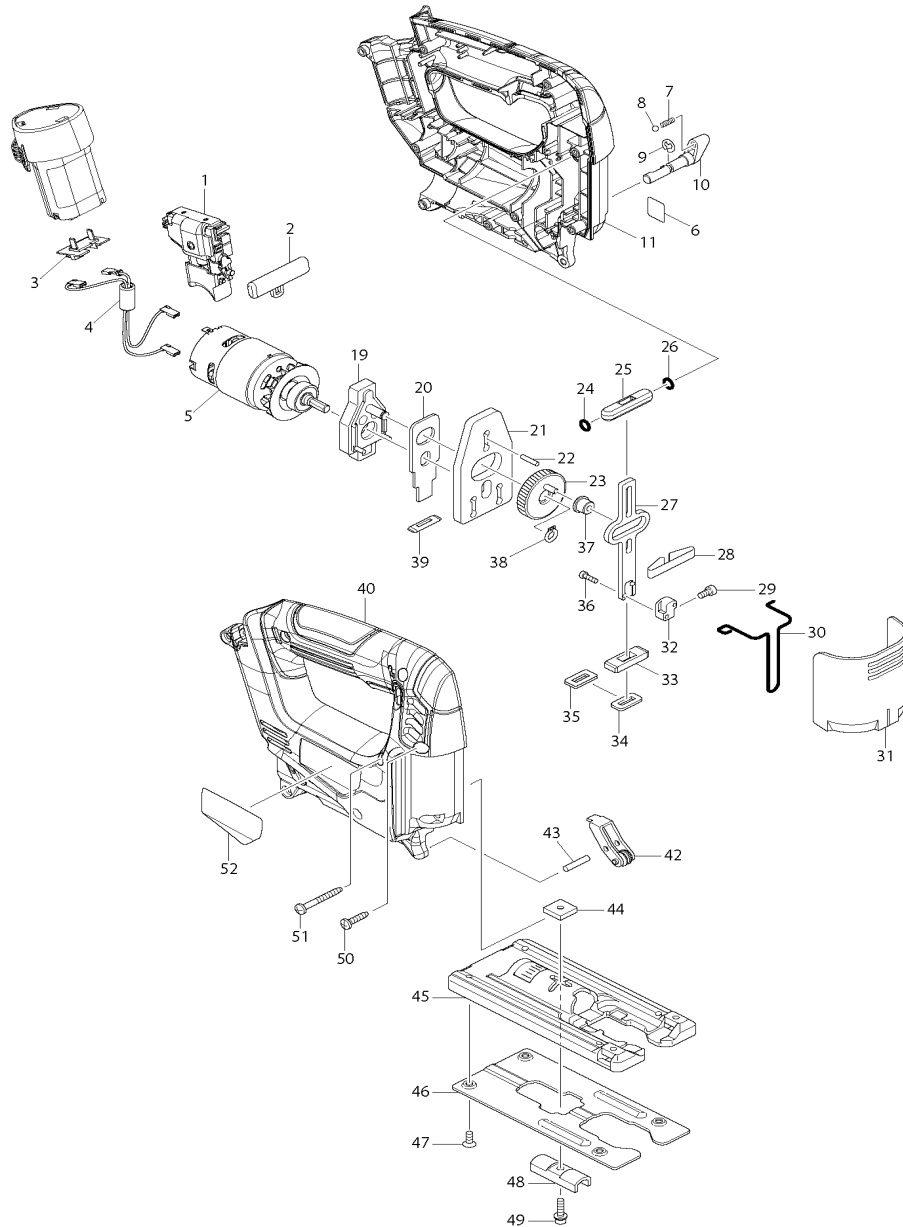


Pos.	Artikel-Nr.	PG	Bezeichnung	Stk.
1	650679-3	28	SCHALTER C3HW-3A-M	1
2	417880-1	2	SCHALTERSCHIEBER	1
3	643830-2	11	KONTAKTPLATTE	1
4	638976-7	10	FILTER	1
5	629926-3	27	GLEICHSTROMMOTOR 10,8V	1
7	233151-6	1	DRUCKFEDER 4	1
8	216008-6	2	KUGEL 4	1
9	961011-9	1	SICHERUNGSSCHEIBE E-4	1
10	272267-2	3	HEBEL 19	1
11	187216-5	23	GEHAEUSE-SET INKL. 40	1
19	152600-3	21	LAGERSITZ	1
20	344683-9	9	DRUCKPLATTE	1
21	344614-8	17	AUSGLEICHGEWICHT	1
22	256254-9	2	STIFT 3	1
23	153260-4	22	STIRNRAD	1
24	213038-8	1	O-RING 5	1
25	313082-6	5	GLEITSTUECK	1
26	213038-8	1	O-RING 5	1
27	344613-0	18	HUBSTANGE	1
28	232183-0	3	BLATTFEDER	1
29	922107-1	1	INNENSECHSKANTSCHRAUBE M4x8	1
30	323748-0	5	SCHUTZBUEGEL	1
31	416476-5	9	BERUEHRUNGSSCHUTZ	1
32	313140-8	18	SAEGBLATTHALTER	1
33	313086-8	3	HUBSTANGENHALTER	1
34	423307-1	1	KUNSTSTOFFDICHTUNG	1
35	344686-3	3	DICHTUNG	1
36	266177-3	1	BLECHSCHRAUBE 3x10	2
37	257683-9	1	GLEITLAGER	1
38	961002-0	1	SICHERUNGSRING S-6	1
39	416703-0	3	STAUBDICHTUNG	1
40	187216-5	23	GEHAEUSE-SET INKL. 40	1
42	158392-2	16	FUEHRUNGSROLLE KPL.	1
43	256117-9	2	STIFT 4	1
44	343540-8	4	DRUCKPLATTE	1
45	317796-9	18	GRUNDPLATTE	1
46	345441-6	13	GLEITPLATTE METALL	1
47	912107-9	1	SENKSCHEIBE M4x8	4
48	344685-5	3	HALTER	1
49	922128-3	2	INNENSECHSKANTSCHRAUBE M4x16	1
50	266326-2	1	SCHRAUBE 4x18	9
51	266351-3	1	SCHRAUBE 4x35	1
52	896564-8	1	TYPENSCHILD JV100D	1



**Pos. Artikel-Nr. PG Bezeichnung Stk.**



\*\*\* SONSTIGE ARTIKEL \*\*\*

	922107-1	1	INNENSECHSKANTSCHRAUBE M4x8	1
Z	A-85628	17	STICHAEGEBLATT B-10	1
Z	162315-4	3	KOFFERVERSCHLUSS	2
Z	821508-9		TRANSPORTKOFFER	1
Z	194550-6	99	AKKU BL1013 10,8V LI-ION	2
Z	194588-1	99	LADEGERAET DC10WA	1
Z	783201-2	2	SECHSKANTSTIFTSCHLUESSEL 3mm	1
Z	192732-4	21	PARALLEL-/KREISSCHNEIDER-SET	1