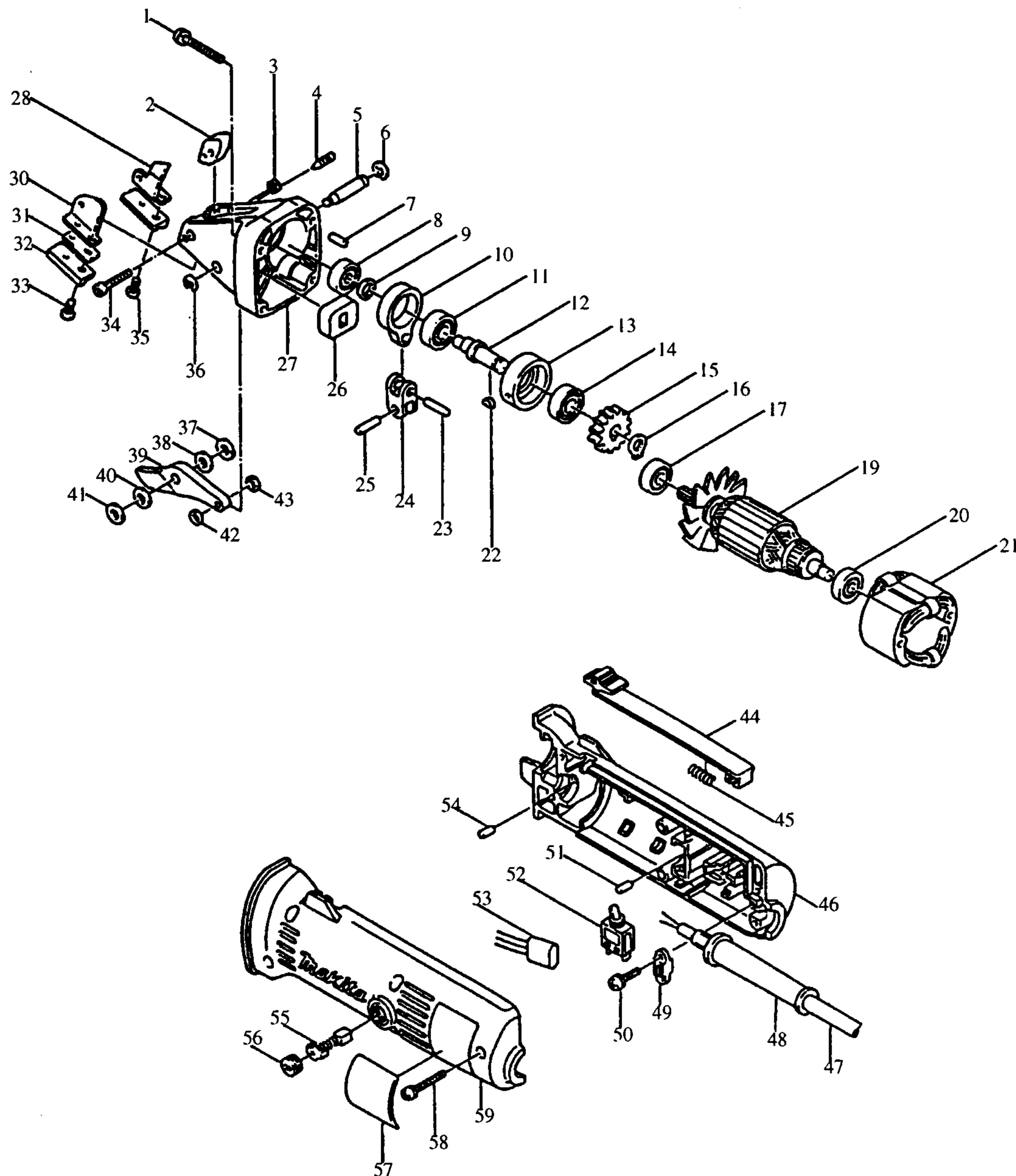


**Modell JS 1660
Blechscherer**



Bestellnummern

Modell JS 1660

1	E	911163-6	KOMBI-SCHRAUBE M4X35	51	E	263002-9	GUMMISTIFT 4
2	E	331317-3	SPANABWEISER	52	E	651403-7	SCHALTER ST115A-31
3	E	252083-8	MUTTER M4	53	E	645200-1	KONDENSATOR
4	E	913217-5	MADENSCHRAUBE M5X12	54	E	263002-9	GUMMISTIFT 4
5	E	256733-7	STIFT 7	55	E	191628-6	KOHLEBÜRSTEN CB- 65
6	E	961012-7	SICHERUNGSSCHEIBE E-6	56	E	643550-8	KOHLEDECKEL 5-8
7	E	263002-9	GUMMISTIFT 4	57			
8	E	211026-9	RILLENKUGELLAGER 627LLB	58	E	911158-9	KOMBI-SCHRAUBE M4X30
9	E	253133-2	SCHEIBE 7	59	E	181848-0	GEHÄUSE-SET
10	E	331273-7	PLEUEL				
11	E	211061-7	RILLENKUGELLAGER 6000LLB				
12	E	321850-3	KURBELWELLE				
13	E	315819-7	DISTANZRING				
14	E	211061-7	RILLENKUGELLAGER 6000LLB				
15	E	221743-3	STIRNRAD 44				
16	E	961006-2	SICHERUNGSRING S-10				
17	E	211031-6	RILLENKUGELLAGER 608LLB				
18							
19	E	511528-8	ANKER				
20	E	211026-9	RILLENKUGELLAGER 627LLB				
21	E	527005-0	FELD				
22	E	254031-3	KEIL NR.3				
23	E	256155-1	STIFT 5				
24	E	331329-6	MESSERBÜGEL				
25	E	256155-1	STIFT 5				
26	E	423118-4	DICHTUNG				
27	E	157817-3	GETRIEBEGEHÄUSE				
28	E	343479-5	MESSERHALTER				
29							
30	E	343480-0	MESSERHALTER				
31	E	343481-8	UNTERLAGBLECH				
32	Z	792533-6	MESSERBACKEN				
33	E	251951-2	INNENSECHSKANTSCHRAUBE M5X10				
34	E	922147-9	INNENSECHSKANTSCHRAUBE M4X25				
35	E	251951-2	INNENSECHSKANTSCHRAUBE M5X10				
36	E	961011-9	SICHERUNGSSCHEIBE E-4				
37	E	261065-9	TEFLON-SCHEIBE 7				
38	E	253338-4	SCHEIBE 7				
39	Z	792534-4	SCHNEIDMESSER				
40	E	253338-4	SCHEIBE 7				
41	E	261065-9	TEFLON-SCHEIBE 7				
42	E	267010-2	SCHEIBE 5				
43	E	267010-2	SCHEIBE 5				
44	E	410529-2	SCHALTSTANGE				
45	E	231223-1	DRUCKFEDER 6				
46	E	181848-0	GEHÄUSE-SET				
47	E	P-12902	ANSCHLUSSLEITUNG 2X1,00				
48	E	682504-0	KNICKSCHUTZ 10-85				
49	E	687001-1	KABELKLEMMPLATTE				
50	E	911131-9	KOMBI-SCHRAUBE M4X18				

Haltestift am Getriebegehäuse
Stift 3 Art.-Nr. 256180-2