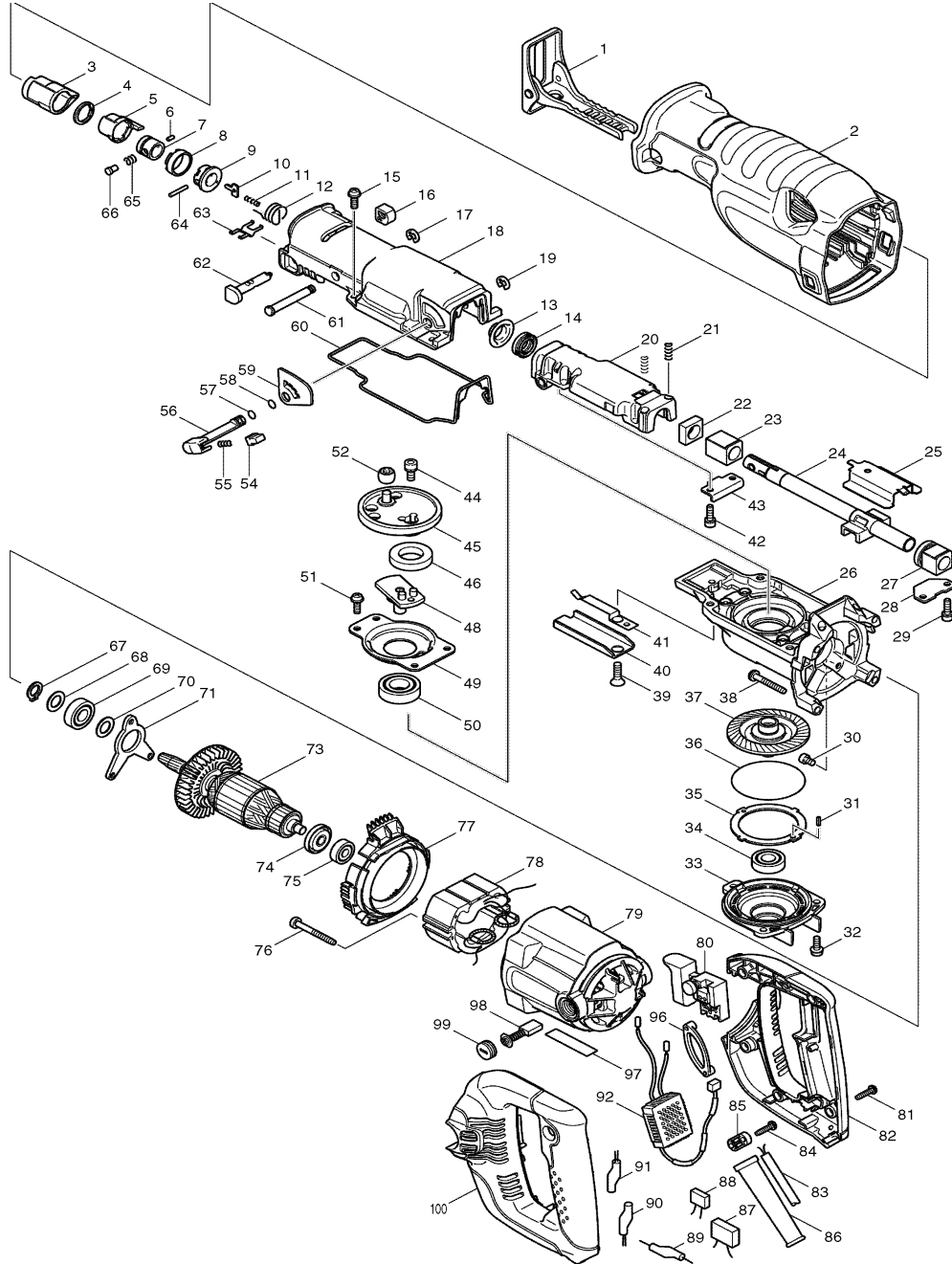


Pos.	*PG	Bestell-Nr.	Bezeichnung
001	18	165396-7	FUEHRUNGSSCHUH
002	20	421898-6	ISOLIERABDECKUNG
003	1	421894-4	VERRIEGELUNGSSCHUTZ
004	2	961078-7	SPRENGRING 18
005	15	310160-3	SPANNHUELSE
006	6	268094-3	STIFT 3
007	16	331639-1	FUEHRUNGSHUELSE
008	8	417791-0	FUEHRUNGSRING
009	21	418311-3	HUELSE
010	3	345214-7	DRUCKPLATTE
011	2	233025-1	DRUCKFEDER 2
012	3	231687-9	SPIRALFEDER 17
013	1	257742-9	PASSHUELSE 14
014	18	213174-0	X-RING 14
015	2	911225-0	SCHRAUBE M5x16 [4]
016	2	418806-6	KAPPE
017	2	961012-7	SICHERUNGSSCHEIBE E-6
018	32	154551-6	GETRIEBEGEHAUESEABDECKUNG
019	2	961012-7	SICHERUNGSSCHEIBE E-6
020	24	154502-9	HUBSTANGENHALTER
021	1	233038-2	DRUCKFEDER 5 [2]
022	2	423343-7	STAUBDICHTUNG 14
023	9	214170-1	GLEITLAGER 14A
024	28	154804-3	HUBSTANGE
025	2	345487-2	GLEITPLATTE
026	32	317842-8	GETRIEBEGEHAUESE
027	19	154547-7	GLEITLAGER
028	2	345486-4	PLATTE B
029	3	266086-6	INNENSECHSKANTSCHRAUBE M5x16 [2]
030	1	265530-0	INNENSECHSKANTSCHRAUBE M5x8 [3]
031	1	951051-5	SPANNSTIFT 3-8
032	2	911225-0	SCHRAUBE M5x16 [3]
033	17	317844-4	LAGERGEHAUESE
034	20	211101-1	RILLENKUGELLAGER 6001LLB
035	4	345488-0	KUPPLUNGSSCHEIBE
036	1	213726-7	O-RING 62
037	33	154549-3	RUTSCHKUPPLUNG KPL.
038	2	266012-5	BLECHSCHRAUBE 5x35 [4]
039	1	265149-5	SENKSCHEIBE M6x16
040	5	345479-1	SCHUH-FUEHRUNGSPLATTE
041	1	232222-6	BLATTFEDER B
042	3	266086-6	INNENSECHSKANTSCHRAUBE M5x16 [2]
043	1	345485-6	PLATTE A
044	1	265531-8	INNENSECHSKANTSCHRAUBE M6x14
045	21	154545-1	KURBELWELLE
046	3	257261-5	RING 21B
047			
048	14	154546-9	KURBELWELLENPLATTE
049	3	285720-9	LAGERSCHILD B
050	21	211251-2	RILLENKUGELLAGER 6003LLB





Pos.	*PG	Bestell-Nr.	Bezeichnung
051	2	911225-0	SCHRAUBE M5x16 [4]
052	22	212957-5	NADELLAGER 710
053			
054	3	418991-5	ENTRIEGELUNGSKNOPF
055	2	231309-1	DRUCKFEDER 5
056	13	272247-8	PENDELHUBSCHALTER
057	1	213021-5	O-RING 5
058	1	213021-5	O-RING 5
059	3	413095-8	PLATTE C
060	2	421899-4	DICHTUNG
061	13	268012-1	STIFT 7
062	10	162236-0	VERRIEGELUNGSBOLZEN
063	1	232221-8	BLATTFEDER A
064	2	256158-5	STIFT 3
065	1	233345-3	DRUCKFEDER 6
066	2	256492-3	STIFT 5
067	1	961052-5	SICHERUNGSRING S-12
068	2	253744-3	SCHEIBE 12
069	21	211131-2	RILLENKUGELLAGER 6001DDW
070	2	253744-3	SCHEIBE 12
071	4	285719-4	LAGERSCHILD A
072	18	241863-7	LUEFTER 70
073	33	513609-4	ANKER INKL. 74, 75
074	2	681644-1	ISOLIERSCHEIBE
075	8	210029-0	RILLENKUGELLAGER 608ZZ
076	4	266056-5	BLECHSCHRAUBE PT 5x45 [2]
077	5	418817-1	FELDABDECKUNG
078	33	625724-3	FELD
079	25	154498-4	MOTORGEHAEUSE
080	25	650222-8	SCHALTER TG71ARS-1
081	1	265995-6	SCHRAUBE 4x18 [5]
082	22	183932-7	HANDGRIFF-SET INKL. 100
083	25	P-26185	ANSCHLUSSLEITUNG
084	1	265995-6	SCHRAUBE 4x18 [2]
085	2	687052-4	KABELKLEMMPLATTE
086	6	682573-1	KNICKSCHUTZ 10
087	10	645200-1	KONDENSATOR
088	5	645006-7	KONDENSATOR
089	19	646049-2	DROSSEL
090	6	646144-8	DROSSEL
091	6	646145-6	DROSSEL
092	28	631653-0	ELEKTRONIK
093			
094			
095			
096	6	421448-7	GUMMI
097	1	861223-3	TYPENSCHILD
098	19	191963-2	KOHLEBUERSTEN CB-303
099	4	643750-0	BUERSTENKAPPE [2]
100	22	183932-7	HANDGRIFF-SET INKL. 82

**Zubehör**  
 - 824734-9 TRANSPORTKOFFER  
 - 417724-5 KOFFERVERSCHLUSS

