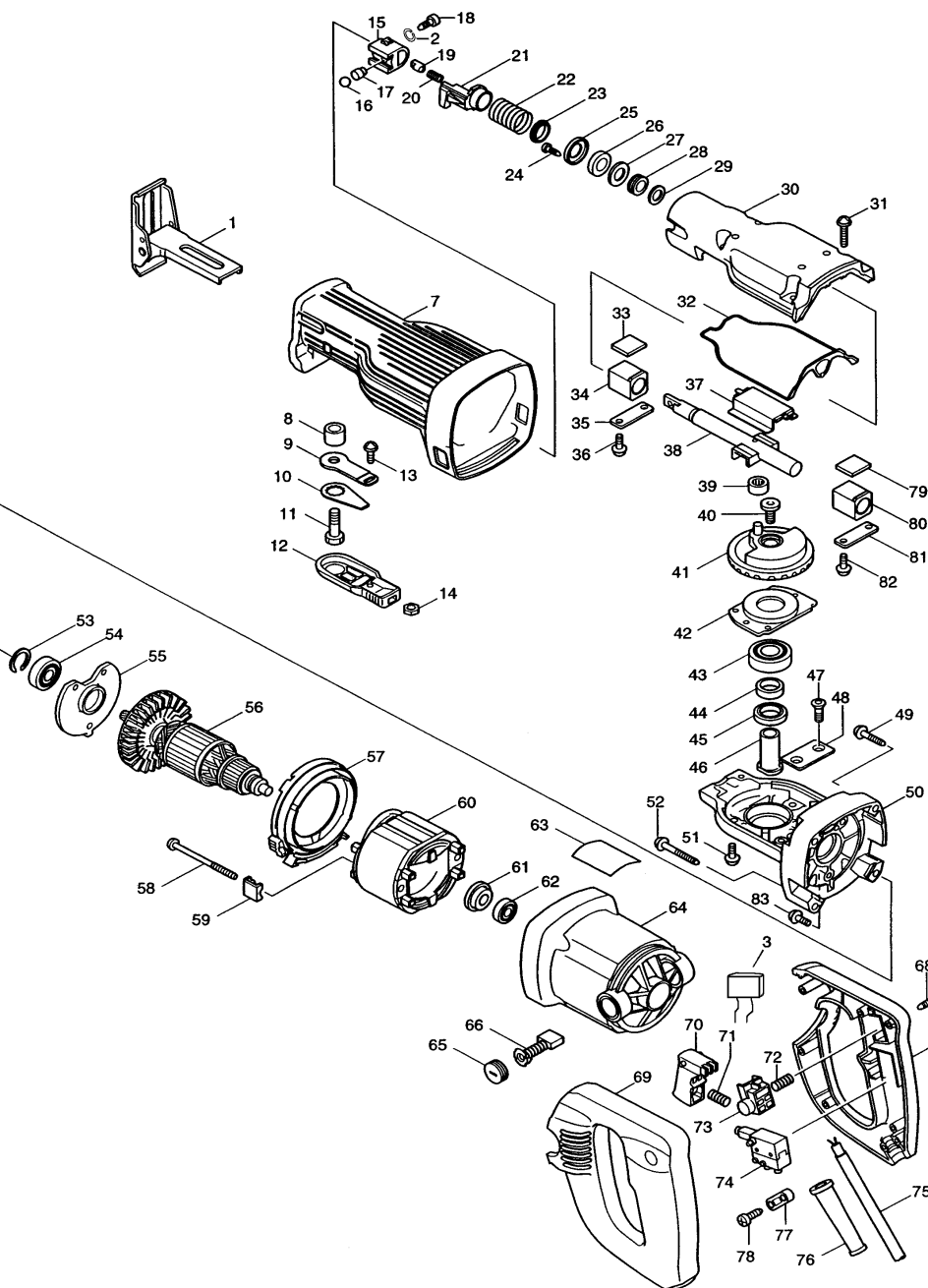


# Modell JR3030T Elektronik-Recipsäge



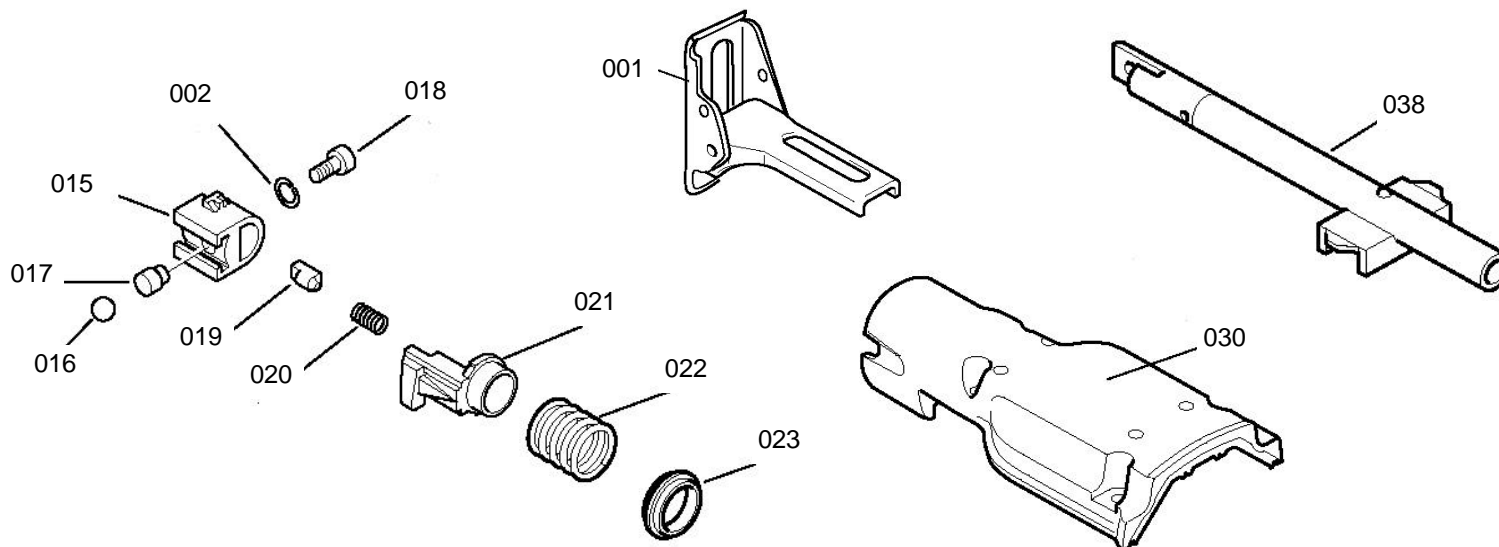
Pos.	*PG	Bestell-Nr.	Bezeichnung	Pos.	*PG	Bestell-Nr.	Bezeichnung
001	23	168337-2	FUEHRUNGSSCHUH KPL.	051	1	911203-0	KOMBI-SCHRAUBE M5x8 [3]
002	1	267758-6	FEDERRING 5	052	4	266056-5	BLECHSCHRAUBE PT 5x45
003	17	645253-0	KONDENSATOR	053	1	961052-5	SICHERUNGSRING S-12
004				054	20	211101-1	RILLENKUGELLAGER 6001LLB
005				055	15	285693-6	LAGERABDECKUNG
006				056	50	516373-6	ANKER INKL. 61, 62
007	24	421759-0	ISOLIERABDECKUNG	057	13	416856-5	FELDABDECKUNG
008	5	257558-2	HUELSE 9	058	5	266044-2	BLECHSCHRAUBE PT 5x60 [2]
009	4	344732-2	KLEMMHEBELPLATTE	059	3	343657-7	BLECH [2]
010	4	344733-0	RASTPLATTE	060	27	594333-8	FELD
011	2	921442-4	SECHSKANTSCHRAUBE M8x25	061	2	681644-1	ISOLIERSCHIBE
012	6	272240-2	KLEMMHEBEL 60	062	18	211031-6	RILLENKUGELLAGER 608LLB
013	1	911113-1	KOMBI-SCHRAUBE M4x10	063	4	851802-5	TYPENSCHILD
014	1	931102-0	MUTTER M4	064	37	151841-8	MOTERGEHAUE
015	26	310088-5	SAEGEBLATTHALTER	065	4	643750-0	BUERSTENKAPPE
016	1	216002-8	KUGEL 4,8	066	19	191963-2	KOHLEBUERSTEN CB-303
017	5	256454-1	STIFT 5.5-6	067	24	183101-0	GRIFFSCHALE-SET INKL. 69
018	2	266272-9	TORX SCHRAUBE M5X10	068	1	266045-0	SCHRAUBE 4x20 [5]
019	10	323916-5	DRUCKSTIFT	069	24	183101-0	GRIFFSCHALE-SET INKL. 67
020	2	233018-8	DRUCKFEDER 3	070	9	416851-5	SCHALTHEBEL
021	24	162215-8	DRUCKKNOPF	071	2	233251-2	DRUCKFEDER 5
022	2	233247-3	DRUCKFEDER 16	072	2	231230-4	DRUCKFEDER 4
023	7	257226-7	RING 13	073	3	416850-7	SCHALTERARRETIERUNG
024	1	266035-3	BLECHSCHRAUBE CT 5x14 [2]	074	33	651919-2	ELEKTRONIKSCHALTER SGE106CV
025	2	262545-8	FILZRING 14	075	29	P-26185	ANSCHLUSSLEITUNG 2x1,5mm²
026	3	344729-1	RINGHALTER	076	7	682540-6	KNICKSCHUTZ 10-90
027	3	253797-2	UNTERLAGSCHEIBE 14	077	2	687052-4	KABELKLEMMPLATTE
028	18	213174-0	X-RING 14	078	2	265995-6	SCHRAUBE 4x18 [2]
029	2	253707-9	SCHIEBE 16	079	1	443070-0	PLATTE 12x16
030	32	317394-9	GETRIEBEGEHAUEABDECKUNG	080	9	214169-6	GLEITLAGER
031	1	911251-9	KOMBI-SCHRAUBE M5x30 [4]	081	2	341462-6	KLEMMPLATTE
032	11	421666-7	DICHTUNG	082	1	911221-8	KOMBI-SCHRAUBE M5x16 [2]
033	1	443070-0	PLATTE 12x16	083	1	911203-0	KOMBI-SCHRAUBE M5x8 [3]
034	9	214169-6	GLEITLAGER				
035	2	341462-6	KLEMMPLATTE				
036	1	911221-8	KOMBI-SCHRAUBE M5x16 [2]				
037	6	344777-0	GLEITBLECH				
038	37	168332-2	HUBSTANGE				
039	22	212001-8	NADELLAGER 708				
040	9	266210-1	INNENSECHSKANTSCHRAUBE M10x18				
041	37	153268-8	TELLERRAD				
042	11	285692-8	LAGERABDECKUNG 56				
043	18	211206-7	RILLENKUGELLAGER 6202LLB				
044	3	257064-7	RING 15				
045	26	211221-1	RILLENKUGELLAGER 6902				
046	16	323844-4	ZAPFEN				
047	2	251969-3	INNENSECHSKANTSENKSCHEIBE M5 [2]				
048	9	343981-8	PLATTE				
049	1	266173-1	BLECHSCHRAUBE PT 5x30 [2]				
050	32	317140-0	GETRIEBEGEHAUE				

**Zubehör**  
- 824539-7 TRANSPORTKOFFER



**ALT**

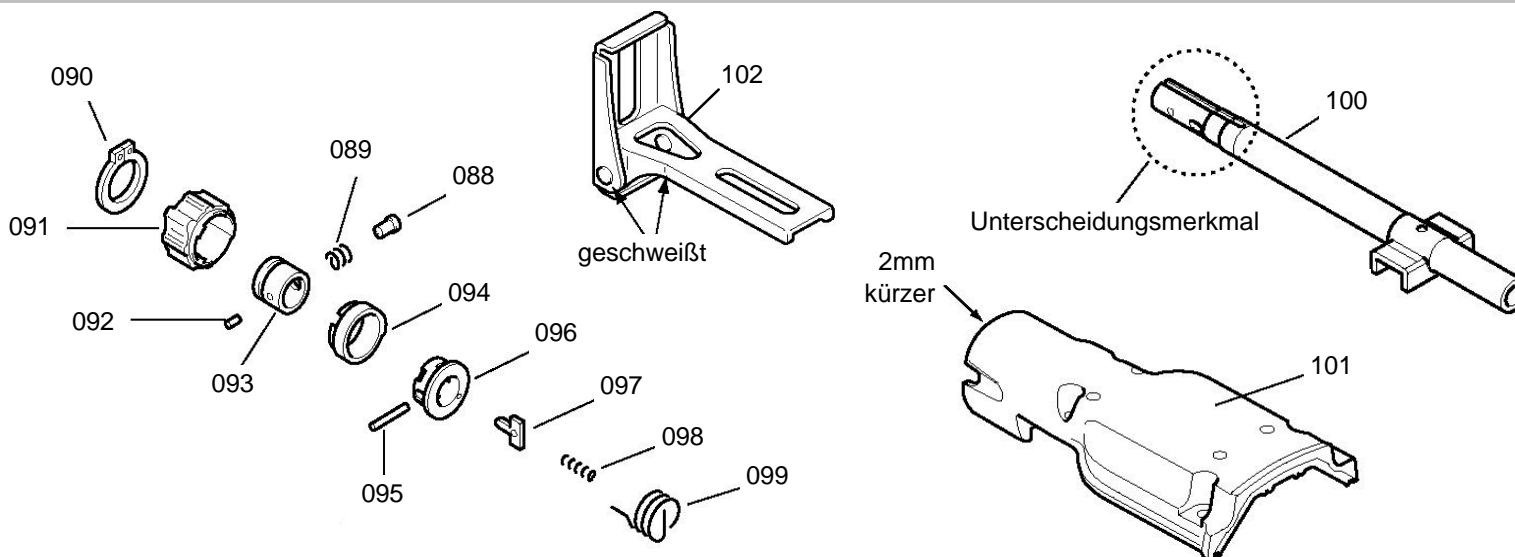
bis Serien-Nr. xxxxxE



Pos.	*PG	Bestell-Nr.	Bezeichnung
001	23	168337-2	FUEHRUNGSSCHUH KPL.
002	1	267758-6	SCHEIBE 5
015	26	310088-5	SAEGEBLATTHALTER
016	1	216002-8	KUGEL 4,8
017	5	256454-1	STIFT 5.5-6
018	2	266272-9	TORX SCHRAUBE M5X10
019	10	323916-5	DRUCKSTIFT
020	2	233018-8	DRUCKFEDER 3
021	24	162215-8	DRUCKKNOPF
022	2	233247-3	DRUCKFEDER 16
023	7	257226-7	RING 13
030	32	317394-9	GETRIEBEGEHAUSEABDECKUNG
038	37	168332-2	HUBSTANGE

**NEU**

ab Serien-Nr. xxxxxE (Juli 2003 Japan) - Als Set auszutauschen -



Pos.	*PG	Bestell-Nr.	Bezeichnung
088	9	256471-1	STIFT 5
089	1	233345-3	DRUCKFEDER 6
090	2	961078-7	SPRENGRING 18
091	30	162228-9	SPANNHUELSE
092	6	268094-3	STIFT 3
093	16	331639-1	FUEHRUNGSHUELSE
094	8	417791-0	FUEHRUNGSRING
095	2	256158-5	STIFT 3
096	27	310129-7	HUELSE
097	3	345214-7	DRUCKPLATTE
098	2	233025-1	DRUCKFEDER 2
099	3	231662-5	SPIRALFEDER 17
100	41	168368-1	HUBSTANGE
101	32	317640-0	GETRIEBEGEHAUSEABDECKUNG
102	21	163441-2	FUEHRUNGSSCHUH