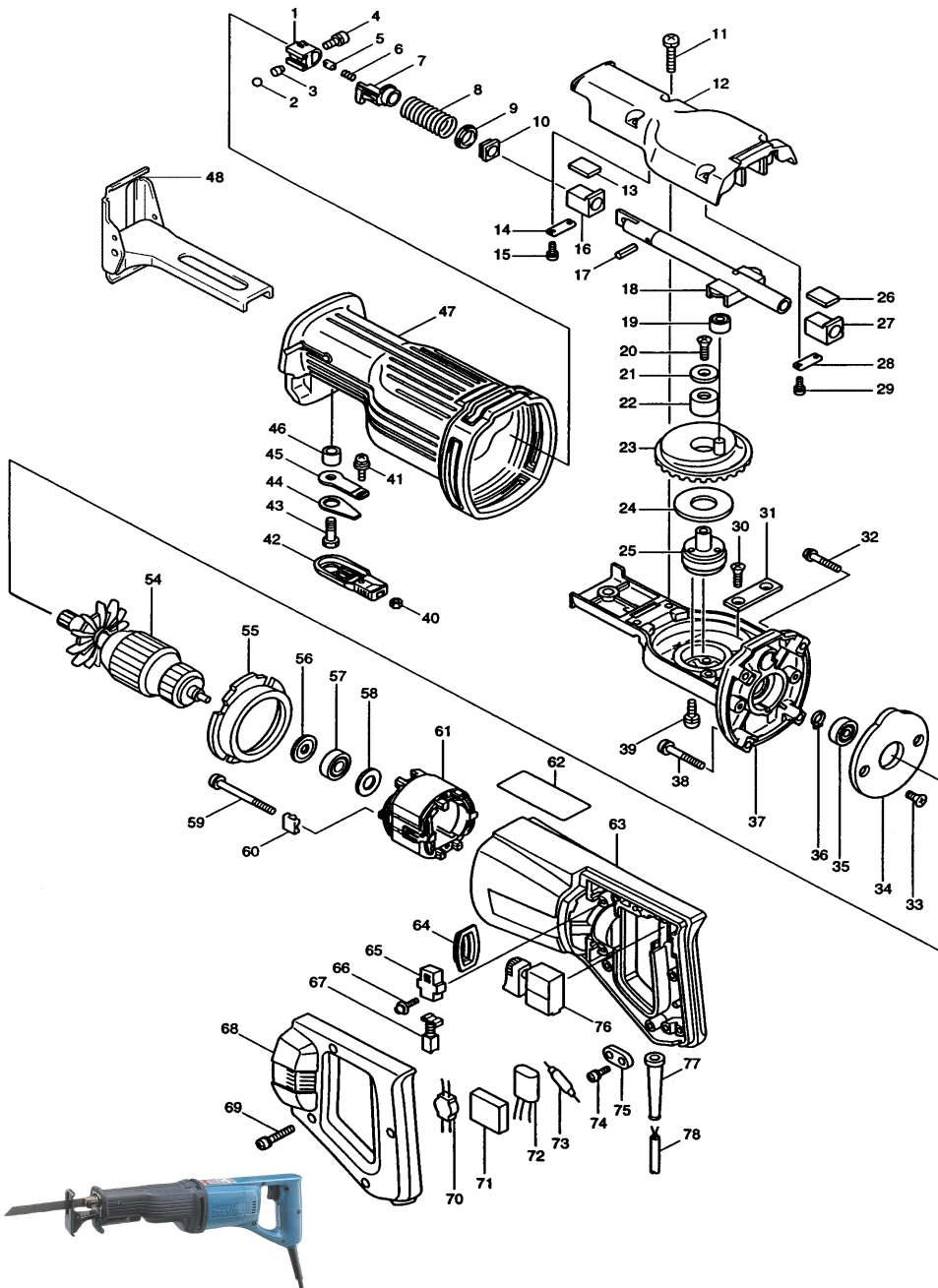


**Modell JR3000VT
Elektronik-Recipsäge**

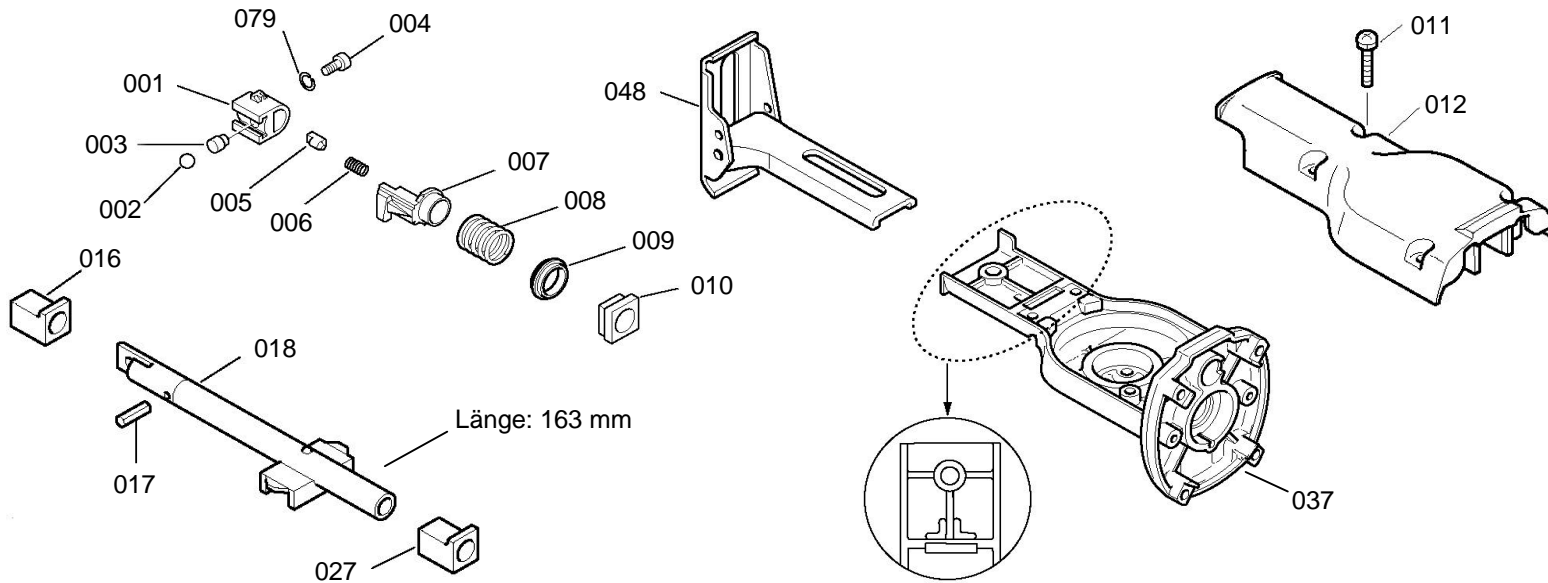


Pos.	*PG	Bestell-Nr.	Bezeichnung	Pos.	*PG	Bestell-Nr.	Bezeichnung
001	26	310088-5	SAEGEBLATTHALTER	051			
002	1	216002-8	KUGEL 4,8	052			
003	5	256454-1	STIFT 5.5-6	053			
004	2	266247-8	TORX SCHRAUBE M5x10	054	53	516063-1	ANKER INKL. 56, 57
005	10	323916-5	DRUCKSTIFT	055	11	411612-8	FELDABDECKUNG
006	2	233018-8	DRUCKFEDER 3	056	2	681613-2	ISOLIERSCHEIBE
007	24	162215-8	DRUCKKNOPF	057	18	211031-6	RILLENKUGELLAGER 608LLB
008	2	233247-3	DRUCKFEDER 16	058	2	253192-6	SCHEIBE 14
009	7	257226-7	RING 13	059	2	911280-2	KOMBI-SCHRAUBE M5x55
010	7	155896-5	DICHTUNG	060	3	343657-7	BLECH
011	1	911241-2	KOMBI-SCHRAUBE M5x25	061	28	599012-3	FELD
012	32	317331-3	GETRIEBEGEHAEUSEABDECKUNG	062	4	852239-9	TYPENSCHILD
013	1	443070-0	PLATTE 12x16	063	31	159482-4	MOTORGEHAEUSE
014	2	341462-6	KLEMMPLATTE	064	4	411852-8	STAUBSCHUTZ
015	2	911225-0	SCHRAUBE M5x16	065	5	643551-6	KOHLEBUERSTENHALTER 5-8
016	16	214167-0	GLEITLAGER 12.7	066	1	911124-6	KOMBI-SCHRAUBE M4x14
017	1	951063-8	SPANNSTIFT 3-18	067	19	181026-2	KOHLEBUERSTEN CB-55
018	37	168339-8	HUBSTANGE	068	20	410068-2	GRIFFSCHALE
019	22	212001-8	NADELLAGER 708	069	1	911153-9	KOMBI-SCHRAUBE M4x28
020	2	251969-3	INNENSECHSKANTSENKSCHRAUBE M5	070	25	646325-4	DROSSEL
021	11	253816-4	SCHEIBE 6	071	2	685718-0	SCHAUMGUMMI
022	18	212115-3	NADELLAGER 1216	072	19	645173-8	KONDENSATOR
023	38	133244-8	TELLERRAD	073	19	646049-2	DROSSEL
024	12	253805-9	SCHEIBE 18	074	1	911133-5	KOMBI-SCHRAUBE M4x18
025	25	321263-8	ZAPFEN	075	2	687052-4	KABELKLEMMPLATTE
026	1	443070-0	PLATTE 12x16	076	38	651256-4	ELEKTRONIKSCHALTER
027	16	214167-0	GLEITLAGER 12.7	077	6	682516-3	KNICKSCHUTZ 9.3-85
028	2	341462-6	KLEMMPLATTE	078	27	P-12918	ANSCHLUSSLEITUNG 2x1,5mm²
029	2	911225-0	SCHRAUBE M5x16				
030	2	251969-3	INNENSECHSKANTSENKSCHRAUBE M5				
031	9	343981-8	PLATTE				
032	1	911251-9	KOMBI-SCHRAUBE M5x30				
033	2	912122-3	SENKSCHRAUBE M4x14				
034	7	285650-4	LAGERABDECKUNG				
035	18	211066-7	RILLENKUGELLAGER 6200LLB				
036	1	961006-2	SICHERUNGSRING S-10				
037	34	151902-4	GETRIEBEGEHAEUSE				
038	2	911256-9	KOMBI-SCHRAUBE M5x35				
039	2	911215-3	KOMBI-SCHRAUBE M5x12				
040	1	931102-0	MUTTER M4				
041	2	911114-9	SCHRAUBE M4x10				
042	6	272240-2	KLEMMHEBEL 60				
043	2	921442-4	SECHSKANTSCHRAUBE M8x25				
044	4	344733-0	RASTPLATTE				
045	4	344732-2	KLEMMHEBELPLATTE				
046	5	257558-2	HUELSE 9				
047	26	421723-1	ISOLIERABDECKUNG				
048	23	168337-2	FUEHRUNGSSCHUH KPL.				
049							
050							

Zubehör
- 824539-7 TRANSPORTKOFFER

ALT

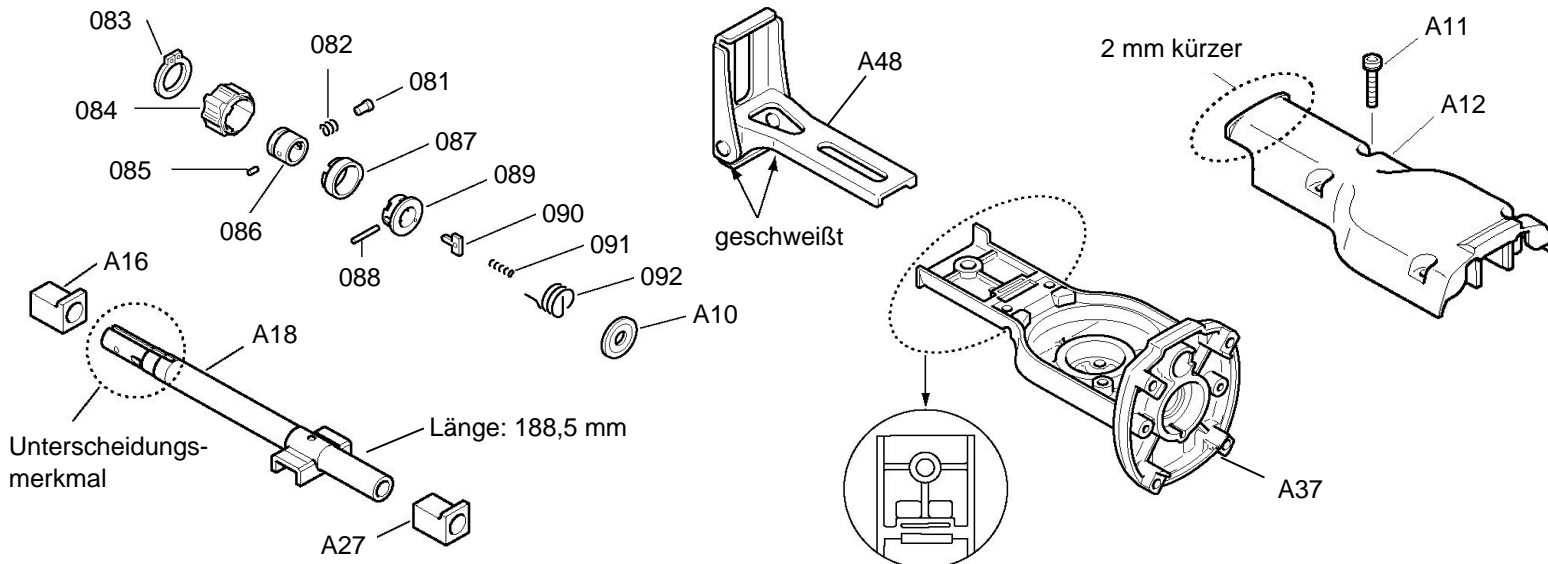
bis Serien-Nr. 5183E



Pos.	*PG	Bestell-Nr.	Bezeichnung
001	26	310138-6	SAEGEBLATTHALTER
002	1	216002-8	KUGEL 4,8
003	5	256454-1	STIFT 5.5-6
004	2	266272-9	TORX SCHRAUBE M5X10
005	10	323916-5	DRUCKSTIFT
006	2	233018-8	DRUCKFEDER 3
007	24	162215-8	DRUCKKNOPF
008	2	233247-3	DRUCKFEDER 16
009	7	257226-7	RING 13
010	7	155896-5	DICHTUNG
011	1	911241-2	KOMBI-SCHRAUBE M5x25 [4]
012	32	317331-3	GETRIEBEGEHAEUSEABDECKUNG
016	16	214167-0	GLEITLAGER 12.7
017	1	951063-8	SPANNSTIFT 3-18
018	37	168339-8	HUBSTANGE
027	16	214167-0	GLEITLAGER 12.7
037	34	151902-4	GETRIEBEGEHAEUSE
048	23	168337-2	FUEHRUNGSSCHUH KPL.
079	1	267758-6	FEDERRING 5

NEU

ab Serien-Nr. 5183E (Sep. 2003 Japan) - Als Set auszutauschen -



Pos.	*PG	Bestell-Nr.	Bezeichnung
081	9	256471-1	STIFT 5
082	1	233345-3	DRUCKFEDER 6
083	2	961078-7	SPRENGRING 18
084	30	162228-9	SPANNHUELSE
085	6	268094-3	STIFT 3
086	16	331639-1	FUEHRUNGSHUELSE
087	8	417791-0	FUEHRUNGSRING
088	2	256158-5	STIFT 3
089	27	310129-7	HUELSE
090	3	345214-7	DRUCKPLATTE
091	2	233025-1	DRUCKFEDER 2
092	3	231662-5	SPIRALFEDER 17
A10	15	213177-4	STAUBDICHTUNG 14
A11	2	922241-7	SCHRAUBE M5x25 [4]
A12	22	317691-3	GETRIEBEGEHAEUSEABDECKUNG
A16	9	214169-6	GLEITLAGER
A18	41	168368-1	HUBSTANGE
A27	9	214169-6	GLEITLAGER
A37	33	153777-7	GETRIEBEGEHAEUSE
A48	21	163441-2	FUEHRUNGSSCHUH