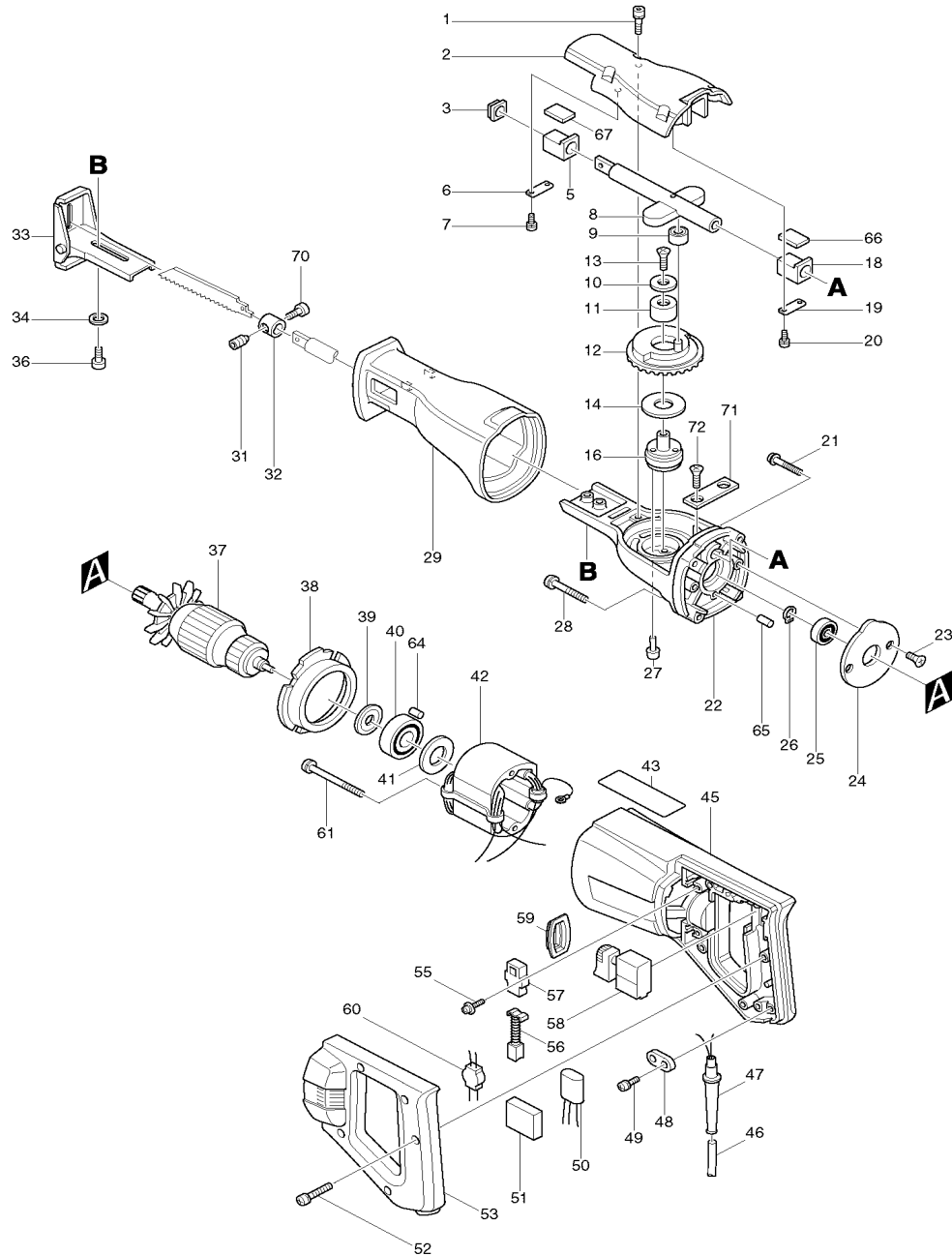


**Modell JR3000V  
Elektronik-Reciprosäge**



Pos.	*PG	Bestell-Nr.	Bezeichnung	Pos.	*PG	Bestell-Nr.	Bezeichnung
001	1	911241-2	KOMBI-SCHRAUBE M5x25	051	2	685718-0	SCHAUMGUMMI
002	24	315084-8	GETRIEBEGEHAEUSEABDECKUNG	052	1	911153-9	KOMBI-SCHRAUBE M4x28
003	7	155896-5	DICHTUNG	053	20	410068-2	GRIFFSCHALE
004				054			
005	16	214167-0	GLEITLAGER 12.7	055	1	911124-6	KOMBI-SCHRAUBE M4x14
006	2	341462-6	KLEMMPLATTE	056	19	181026-2	KOHLEBUERSTENHALTER CB-55
007	2	911225-0	SCHRAUBE M5x16	057	5	643551-6	KOHLEBUERSTENHALTER 5-8
008	35	163392-9	HUBSTANGE	058	38	651256-4	ELEKTRONIKSCHALTER SGEL106CV
009	22	212001-8	NADELLAGER 708	059	4	411852-8	STAUBSCHUTZ
010	11	253816-4	SCHEIBE 6	060	25	646325-4	DROSSEL
011	18	212115-3	NADELLAGER 1216	061	2	911280-2	KOMBI-SCHRAUBE M5x55
012	38	133244-8	TELLERRAD INKL. 11	062			
013	2	251969-3	INNENSECHSKANTSENKSCHRAUBE M5	063			
014	12	253805-9	SCHEIBE 18	064	1	263014-2	GUMMISTIFT 4
015				065	1	263002-9	GUMMISTIFT 4
016	25	321263-8	ZAPFEN	066	1	443070-0	PLATTE 12x16
017				067	1	443070-0	PLATTE 12x16
018	16	214167-0	GLEITLAGER 12.7	068			
019	2	341462-6	KLEMMPLATTE	069			
020	2	911225-0	SCHRAUBE M5x16	070	8	266090-5	INNENSECHSKANTSCHRAUBE M5x15
021	1	911251-9	KOMBI-SCHRAUBE M5x30	071	9	343981-8	PLATTE
022	35	159718-1	GETRIEBEGEHAEUSE INKL. 65	072	2	251969-3	INNENSECHSKANTSENKSCHRAUBE M5
023	2	912122-3	SENKSCHRAUBE M4x14				
024	7	285650-4	LAGERABDECKUNG				
025	18	211066-7	RILLENKUGELLAGER 6200LLB				
026	1	961006-2	SICHERUNGSRING S-10				
027	2	911215-3	KOMBI-SCHRAUBE M5x12				
028	2	911256-9	KOMBI-SCHRAUBE M5x35				
029	25	421326-1	ISOLIERABDECKUNG				
030							
031	3	265836-6	SCHRAUBE M8x9				
032	19	313075-3	SAEGBLATTHALTER				
033	19	163258-3	FUEHRUNGSSCHUH				
034	1	941101-4	UNTERLAGSCHEIBE 5				
035							
036	1	922216-6	INNENSECHSKANTSCHRAUBE M5x14				
037	53	516063-1	ANKER INKL. 39, 40				
038	11	411612-8	FELDABDECKUNG				
039	2	681613-2	ISOLIERSCHEIBE				
040	18	211031-6	RILLENKUGELLAGER 608LLB				
041	2	253192-6	SCHEIBE 14				
042	37	528705-5	FELD				
043	3	854810-5	TYPENSCHILD				
044							
045	31	159482-4	MOTORGEHAEUSE INKL. 64				
046	27	P-12918	ANSCHLUSSLEITUNG 2x1,5mm <sup>2</sup>				
047	6	682516-3	KNICKSCHUTZ 9.3-85				
048	2	687052-4	KABELKLEMMPLATTE				
049	1	911133-5	KOMBI-SCHRAUBE M4x18				
050	19	645173-8	KONDENSATOR				

**Zubehör**  
 - 783202-0 SECHSKANTSTIFTSCHLUESSEL 4mm  
 - 410048-8 SCHLUESSELHALTER 3,4  
 - 824539-7 TRANSPORTKOFFER

