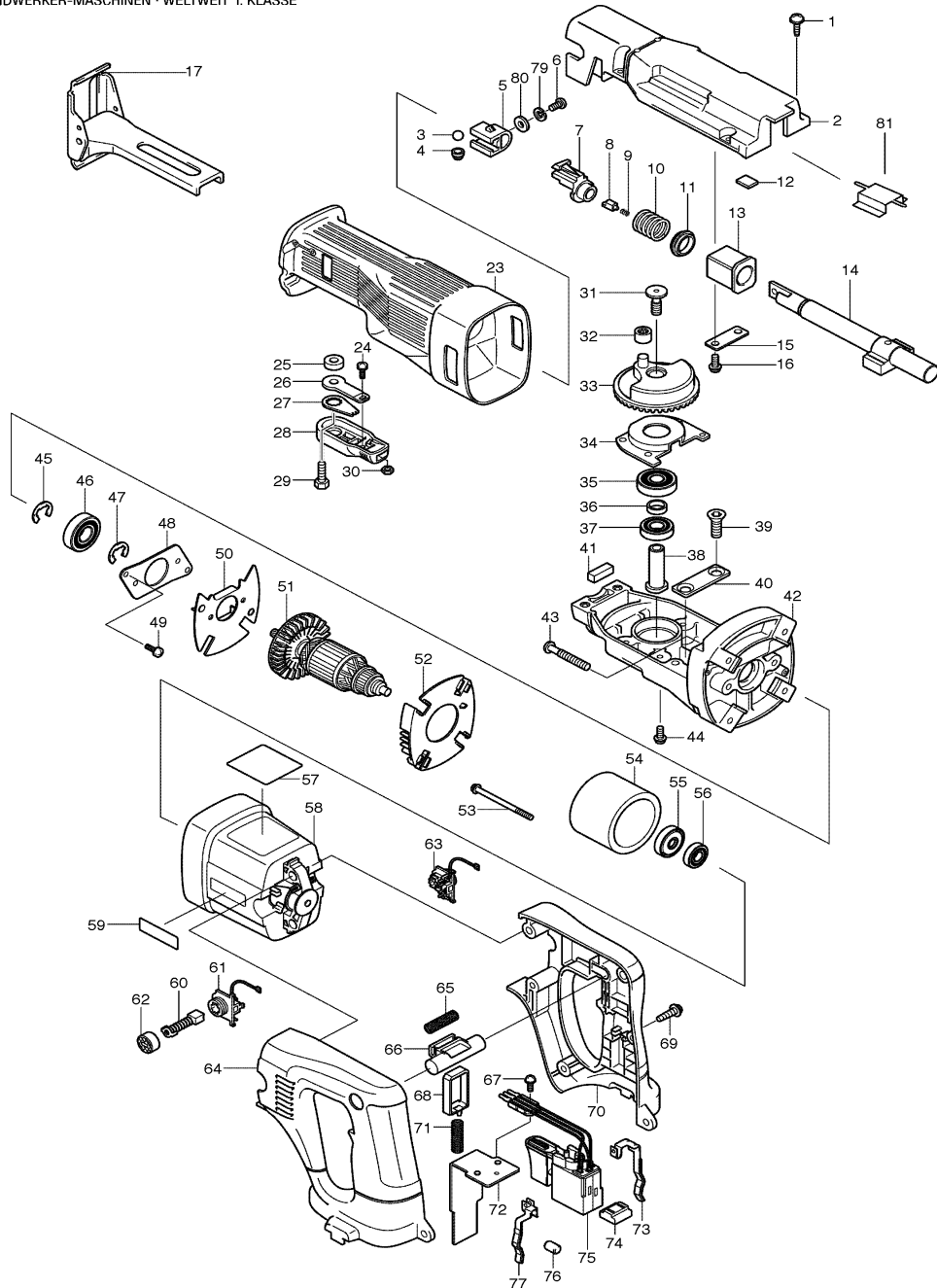
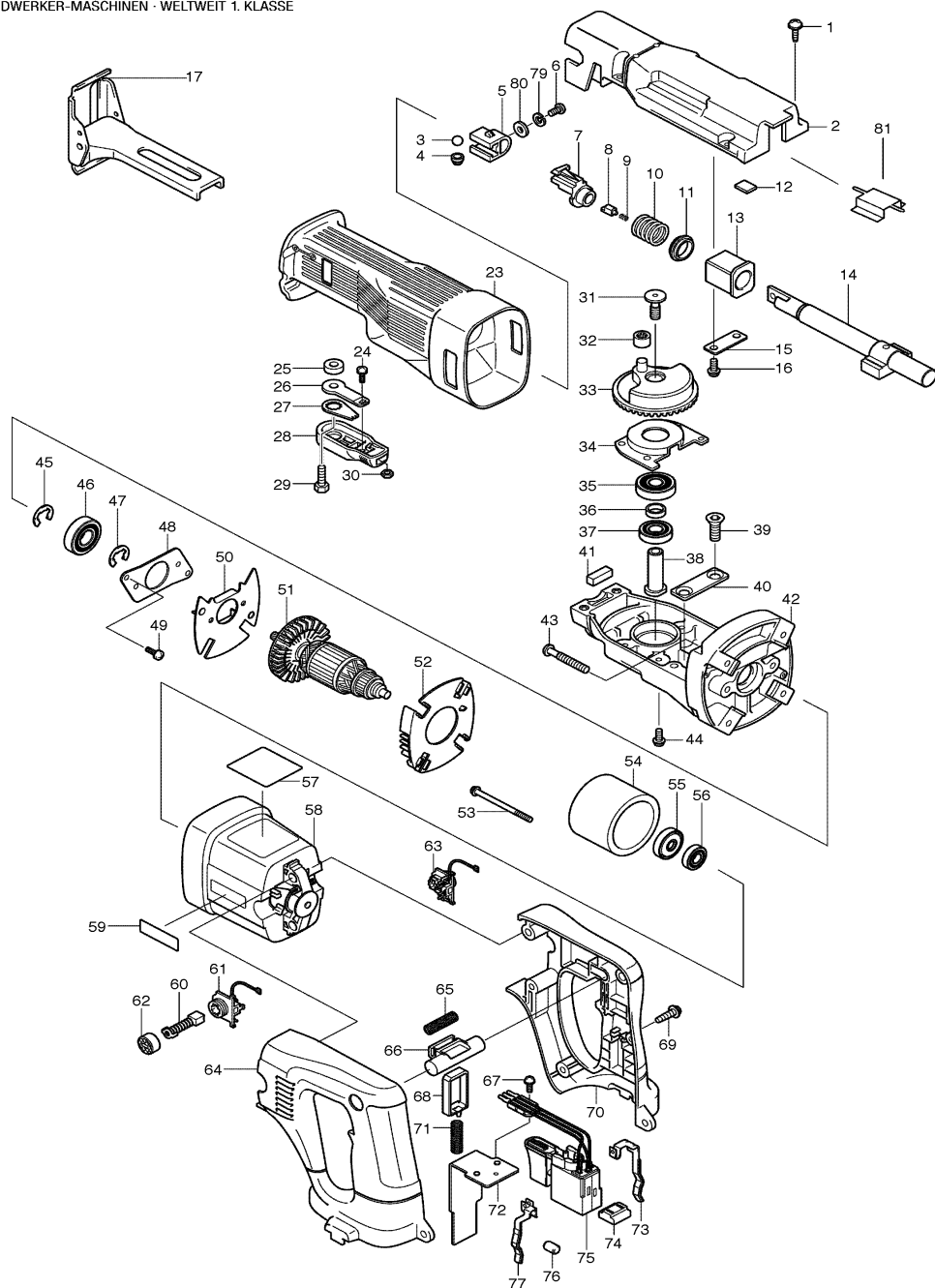


Modell JR180DW
Akku-Reciprosäge 18V



Pos.	*PG	Bestell-Nr.	Bezeichnung
001	1	911228-4	KOMBI-SCHRAUBE M5x18
002	42	151941-4	GETRIEBEBEGEHAEUSEDECKEL
003	1	216002-8	KUGEL 4,8
004	5	256454-1	STIFT 5.5-6
005	26	310088-5	SAEGEBLATTHALTER
006	2	266247-8	TORX SCHRAUBE M5X10
007	24	162215-8	DRUCKKNOPF
008	10	323916-5	DRUCKSTIFT
009	2	233018-8	DRUCKFEDER 3
010	2	233247-3	DRUCKFEDER 16
011	7	257226-7	RING 13
012	1	443070-0	PLATTE 12x16
013	9	214169-6	GLEITLAGER
014	39	168328-3	HUBSTANGE
015	2	341462-6	KLEMMPLATTE
016	2	911225-0	SCHRAUBE M5x16
017	23	168337-2	FUEHRUNGSSCHUH
018			
019			
020			
021			
022			
023	27	421693-4	ISOLIERABDECKUNG
024	2	911114-9	SCHRAUBE M4x10
025	5	257558-2	HUELSE 9
026	4	344732-2	KLEMMHEBELPLATTE
027	4	344733-0	RASTPLATTE
028	6	272240-2	KLEMMHEBEL 60
029	2	921442-4	SECHSKANTSCHRAUBE M8x25
030	1	931102-0	MUTTER M4
031	6	266220-8	TORX SCHRAUBE M6x15
032	23	212001-8	NADELLAGER 708
033	44	153267-0	TELLERRAD
034	11	285696-0	LAGERSCHILD
035	18	211061-7	RILLENKUGELLAGER 6000LLB
036	11	257146-5	RING 10
037	19	210057-5	RILLENKUGELLAGER 6900LLB
038	17	323887-6	ZAPFEN
039	2	251969-3	INNENSECHSKANTSENKSCHEIBE M5
040	9	344795-8	PLATTE
041	2	443107-3	FILZ
042	37	317229-4	GETRIEBEBEGEHAEUSE
043	2	266012-5	BLECHSCHRAUBE 5x35
044	2	911601-8	KOMBI-SCHRAUBE M5x8
045	1	961016-9	SICHERUNGSSCHEIBE 10
046	20	211101-1	RILLENKUGELLAGER 6001LLB
047	1	961016-9	SICHERUNGSSCHEIBE 10
048	9	285697-8	LAGERABDECKUNG
049	4	911516-9	KOMBI-SCHRAUBE M4x12
050	9	416960-0	LUEFTERABDECKUNG

**Modell JR180DW
Akku-Reciprosäge 18V**



Pos.	*PG	Bestell-Nr.	Bezeichnung
051	54	519051-7	ANKER 18V INKL. 55, 56
052	9	416959-5	FELDABDECKUNG
053	3	266209-6	BLECHSCHRAUBE 4x60
054	34	632828-4	DAUERMAGNET
055	2	681652-2	ISOLIERSCHEIBE
056	19	211023-5	RILLENKUGELLAGER 607LLB
057	4	851734-6	TYPENSCHILD
058	28	416957-9	MOTORGEHAEUSE
059	2	819720-3	FIRMENSCHILD
060	18	191970-5	KOHLEBUERSTEN CB-429
061	13	643949-7	KOHLEBUERSTENHALTER R
062	11	643941-3	BUERSTENKAPPE
063	13	643950-2	KOHLEBUERSTENHALTER L
064	27	183141-8	GRIFFSCHALE-SET INKL. 70
065	2	231469-9	DRUCKFEDER 4
066	6	416958-7	SCHALTERENTRIEGELUNG
067	1	911006-2	KOMBI-SCHRAUBE M3x8
068	4	416976-5	VERRIEGELUNGSSCHIEBER
069	1	265995-6	SCHRAUBE 4x18
070	27	183141-8	GRIFFSCHALE-SET INKL. 64
071	2	231469-9	DRUCKFEDER 4
072	18	689090-2	KUEHLBLECH
073	11	654195-7	KONTAKTFEDER +
074	3	687085-9	KONTAKTPLATTE
075	47	651979-4	ELEKTRONIKSCHALTER
076	1	263002-9	GUMMISTIFT 4
077	11	654196-5	KONTAKTFEDER -
078			
079	1	942101-7	FEDERING 5
080	1	941102-2	UNTERLAGSCHEIBE 5
081	6	344858-0	GLEITBLECH

Zubehör

- 414938-7 KONTAKTSCHUTZKAPPE
- 824565-6 TRANSPORTKOFFER
- 417152-4 KOFFERVERSCHLUSS
- 192827-3 AKKU 1822 Ni-Cd 18,0V/2,0Ah
- 192829-9 AKKU 1833 Ni-MH 18,0V/2,2Ah
- 193102-0 AKKU 1834 Ni-MH 18,0V/2,6Ah
- 193061-8 AKKU 1835 Ni-MH 18,0V/3,0Ah
- 192816-8 LADEGERAET DC1801

Hinweis

Es sind handelsübliche Reciprosägeblätter (Makita, Bosch, B&D, Rockwell, Skill, Hitachi, Flex) zu verwenden.