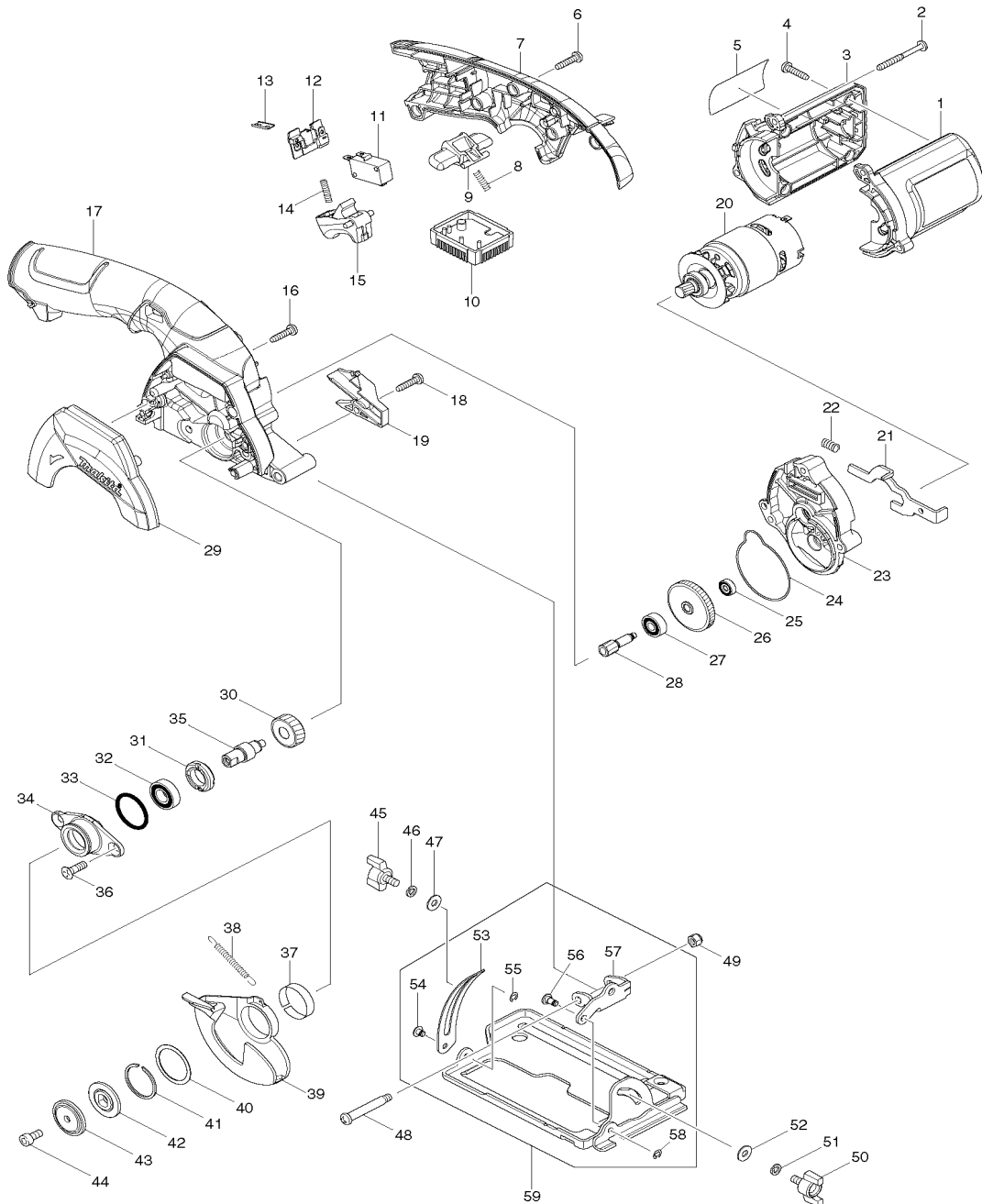


| Pos. | Artikel-Nr. | PG | Bezeichnung | Stk. |
|------|-------------|----|---------------------------|------|
| 1 | 188941-1 | 18 | MOTORGEHAEUSE-SET INKL. 3 | 1 |
| 2 | 266560-4 | 1 | BLECHSCHRAUBE 4x40 | 3 |
| 3 | 188941-1 | 18 | MOTORGEHAEUSE-SET INKL. 1 | 1 |
| 4 | 265995-6 | 1 | SCHRAUBE 4x18 | 4 |
| 5 | 868568-0 | 1 | TYPENSCHILD HS300D | 1 |
| 6 | 265995-6 | 1 | SCHRAUBE 4x18 | 5 |
| 7 | 188966-5 | 24 | GRIFFSCHALE-SET INKL. 17 | 1 |
| 7,1 | 263002-9 | 1 | GUMMISTIFT 4 | 1 |
| 7,2 | 263005-3 | 1 | GUMMISTIFT 6 | 1 |
| 8 | 231469-9 | 2 | DRUCKFEDER 4 | 1 |
| 9 | 419664-3 | 6 | ENTRIEGELUNGSKNOPF | 1 |
| 10 | 539192-3 | 31 | ELEKTRONIK | 1 |
| 10,1 | 688161-2 | 2 | FILTER | 1 |
| 11 | 651891-8 | 17 | SCHALTER V-15-3A6 | 1 |
| 12 | 643830-2 | 11 | KONTAKTPLATTE | 1 |
| 13 | 345998-7 | 1 | PLATTE | 1 |
| 14 | 231469-9 | 2 | DRUCKFEDER 4 | 1 |
| 15 | 419665-1 | 8 | SCHALTHEBEL | 1 |
| 16 | 265995-6 | 1 | SCHRAUBE 4x18 | 2 |
| 17 | 188966-5 | 24 | GRIFFSCHALE-SET INKL. 7 | 1 |
| 17,1 | 263002-9 | 1 | GUMMISTIFT 4 | 1 |
| 17,2 | 263005-3 | 1 | GUMMISTIFT 6 | 1 |
| 18 | 265995-6 | 1 | SCHRAUBE 4x18 | 1 |
| 19 | 452234-5 | 8 | LUFTFUEHRUNG | 1 |
| 20 | 629885-1 | 30 | GLEICHSTROMMOTOR 10,8V | 1 |
| 21 | 346337-4 | 5 | SPINDELARRETIERUNG | 1 |
| 22 | 233117-6 | 1 | DRUCKFEDER 6 | 1 |
| 23 | 140625-9 | 16 | GETRIEBEGEHAEUSE | 1 |
| 23,1 | 213325-5 | 1 | O-RING 19 | 1 |
| 24 | 424358-7 | 1 | DICHTUNG | 1 |
| 25 | 210036-3 | 13 | RILLENKUGELLAGER 604ZZ | 1 |
| 26 | 227737-6 | 19 | STIRNRAD 47 | 1 |
| 27 | 210028-2 | 11 | RILLENKUGELLAGER 606ZZ | 1 |
| 28 | 227735-0 | 16 | STIRNRAD 9B | 1 |
| 29 | 452243-4 | 9 | SAEGBLATTABDECKUNG | 1 |
| 30 | 227736-8 | 15 | STIRNRAD 28 | 1 |
| 31 | 285847-5 | 14 | LAGERABDECKUNG | 1 |
| 32 | 210069-8 | 17 | RILLENKUGELLAGER 6900DDW | 1 |
| 33 | 213435-8 | 2 | O-RING 26 | 1 |
| 34 | 318660-7 | 12 | LAGERGEHAEUSE | 1 |
| 35 | 325983-6 | 13 | SPINDEL | 1 |
| 36 | 265034-2 | 2 | SENKKOPFSCHRAUBE M5x16 | 2 |
| 37 | 345470-9 | 1 | PASSRING | 1 |
| 38 | 231867-7 | 1 | ZUGFEDER 4 | 1 |
| 39 | 452236-1 | 16 | SCHUTZGEHAEUSE | 1 |
| 40 | 267127-1 | 3 | UNTERLAGSCHEIBE | 1 |
| 41 | 257938-2 | 1 | SICHERUNGSRING WR-26 | 1 |



| Pos. | Artikel-Nr. | PG | Bezeichnung | Stk. |
|--------------------------|-------------|----|------------------------------|------|
| 42 | 224435-3 | 5 | AUFNAHMEFLANSCH 28 | 1 |
| 43 | 224177-9 | 9 | SPANNSCHEIBE 28 | 1 |
| 44 | 922212-4 | 1 | INNENSECHSKANTSCHRAUBE M5x12 | 1 |
| 45 | 265760-3 | 1 | FLUEGELSCHRAUBE M5x10 | 1 |
| 46 | 942101-7 | 1 | FEDERRING 5 | 1 |
| 47 | 941101-4 | 1 | UNTERLAGSCHEIBE 5 | 1 |
| 48 | 265056-2 | 7 | KOMBISCHRAUBE M5 | 1 |
| 49 | 252103-8 | 2 | MUTTER M5-8 | 1 |
| 50 | 265760-3 | 1 | FLUEGELSCHRAUBE M5x10 | 1 |
| 51 | 942101-7 | 1 | FEDERRING 5 | 1 |
| 52 | 941101-4 | 1 | UNTERLAGSCHEIBE 5 | 1 |
| 53 | 346338-2 | 5 | TIEFENEINSTELLUNG | 1 |
| 54 | 268004-0 | 4 | STIFT 4 | 1 |
| 55 | 961017-7 | 1 | SICHERUNGSSCHEIBE E-3 | 1 |
| 56 | 268028-6 | 3 | STIFT 5 | 1 |
| 57 | 346339-0 | 5 | HALTER | 1 |
| 58 | 961017-7 | 1 | SICHERUNGSSCHEIBE E-3 | 1 |
| 59 | 135416-1 | 23 | GRUNDPLATTE INKL. 53-58 | 1 |
| *** SONSTIGE ARTIKEL *** | | | | |
| | 911128-8 | 1 | KOMBI-SCHRAUBE M4x16 | 1 |
| Z | 783202-0 | 3 | SECHSKANTSTIFTSCHLUESSEL 4mm | 1 |
| Z | 163455-1 | 9 | KOFFERVERSCHLUSS | 2 |
| Z | 824961-8 | | TRANSPORTKOFFER | 1 |
| Z | 194550-6 | 99 | AKKU BL1013 10,8V LI-ION | 2 |
| Z | 452237-9 | | ABSAUGSTUTZEN | 1 |
| Z | B-14607 | | HM-SAEGERBLATT 85x15x20Z | 1 |
| Z | 194588-1 | 46 | LADEGERAET DC10WA | 1 |