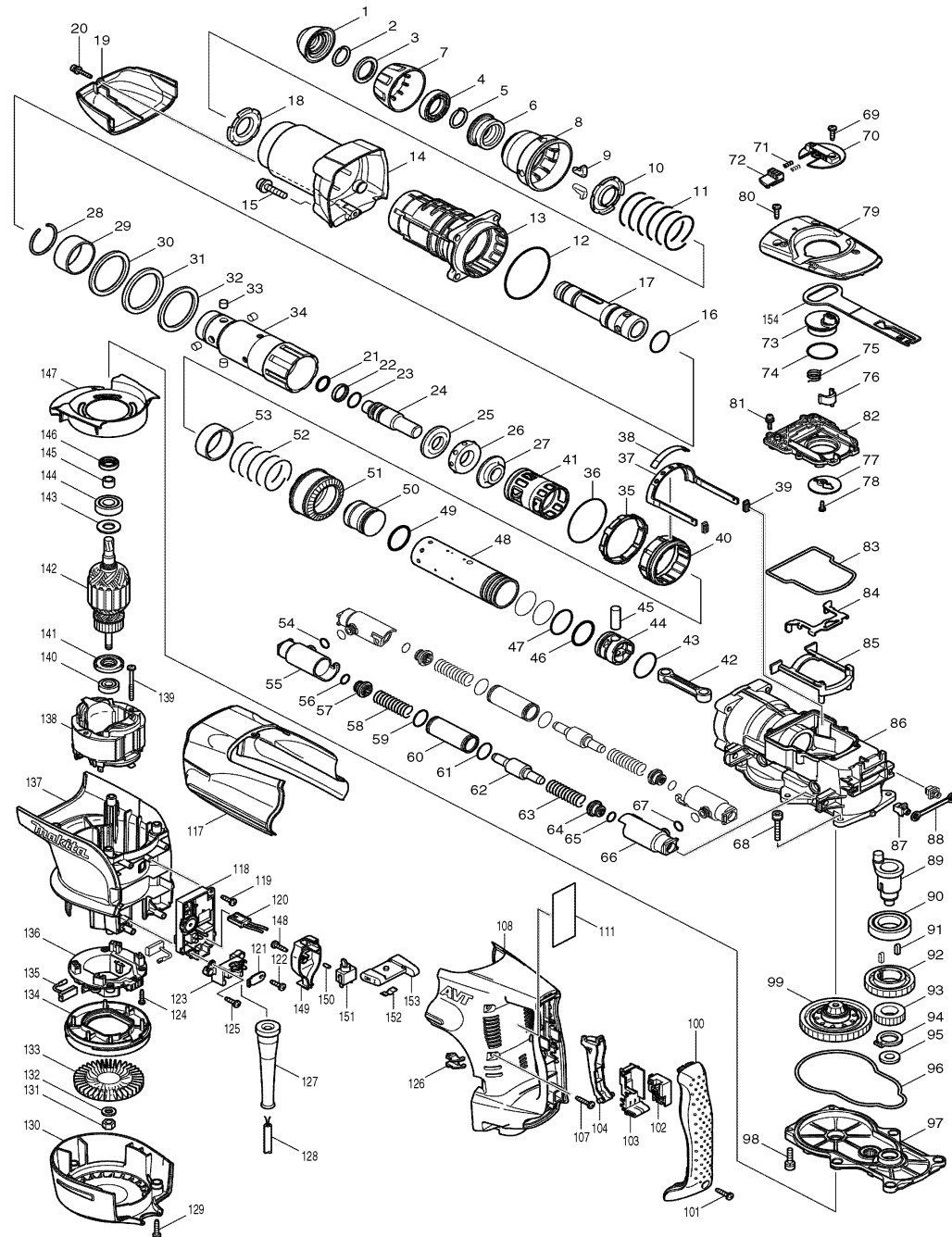




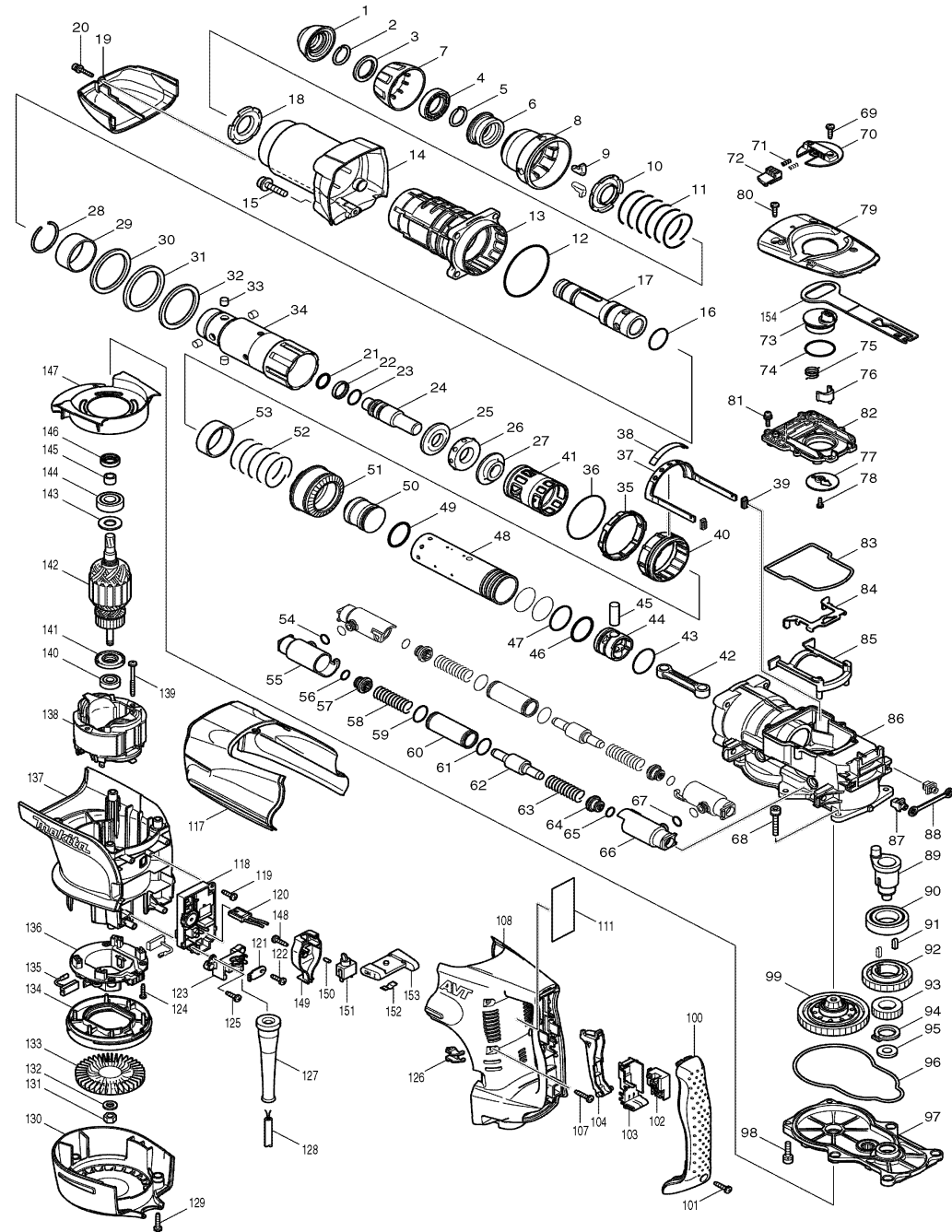
Modell HR5210C Bohrhammer 52mm SDS max



Pos.	*PG	Bestell-Nr.	Bezeichnung	Pos.	*PG	Bestell-Nr.	Bezeichnung
001	8	286272-3	STAUBSCHUTZ	051	46	227511-2	ZAHNHUELSE 33
002	6	233948-3	SPRENGRING 25	052	11	233498-8	DRUCKFEDER 46
003	13	257280-1	RING 28	053	17	257281-9	RING 45
004	4	419002-9	DISTANZSCHEIBE	054	1	213118-0	O-RING 12 [2]
005	6	233948-3	SPRENGRING 25	055	28	318124-1	ROHRHALTER [2]
006	26	324752-2	SPANNRING	056	1	213118-0	O-RING 12 [2]
007	16	419778-8	SCHUTZABDECKUNG	057	3	419773-8	FEDERTELLER [2]
008	13	419779-6	ABDECKUNG	058	7	233497-0	DRUCKFEDER 15 [2]
009	20	310178-4	WERKZEUGVERRIEGELUNG [2]	059	5	213953-6	O-RING 24 [2]
010	6	345804-6	FEDERTELLER	060	17	331745-2	ROHR 22 [2]
011	8	233496-2	DRUCKFEDER 49	061	5	213953-6	O-RING 24 [2]
012	9	213766-5	O-RING 78	062	24	324755-6	KONTERGEWICHT [2]
013	48	158175-0	ZYLINDER	063	7	233497-0	DRUCKFEDER 15 [2]
014	24	158179-2	ZYLINDERGEHAEUSE	064	3	419773-8	FEDERTELLER [2]
015	2	922456-6	INNENSECHSK.-SCHR. M8x35 [4]	065	1	213118-0	O-RING 12 [2]
016	8	213492-6	O-RING 32	066	28	318124-1	ROHRHALTER [2]
017	63	324740-9	WERKZEUGAUFNAHME	067	1	213118-0	O-RING 12 [2]
018	6	345804-6	FEDERTELLER	068	2	922361-7	INNENSECHSK.-SCHR. M6x40 [4]
019	17	419791-6	GETRIEBEGEHAEUSEDECKEL	069	1	266192-7	SCHRAUBE M4x14
020	1	922148-7	SECHSKANTSCHRAUBE M4x25	070	15	419020-7	UMSCHALTKNOPF
021	2	213274-6	O-RING 18	071	1	233436-0	DRUCKFEDER 3 [2]
022	18	213392-0	RING 25	072	4	419777-0	VERRIEGELUNGSKNOPF
023	2	213317-4	O-RING 20	073	5	419784-3	EXZENTER
024	24	324753-0	SCHLAGBOLZEN	074	3	213515-0	O-RING
025	17	324756-4	RING 20	075	2	233506-5	SPIRALFEDER 16
026	12	424000-0	GUMMIRING 24	076	19	310207-3	FUEHRUNGSBLECH
027	17	324757-2	ADAPTIONSSCHEIBE 20	077	12	345778-1	PLATTE
028	1	233949-1	SPRENGRING 44	078	1	266020-6	BLECHSCHRAUBE PT 4x12
029	30	257282-7	RING 47	079	26	318130-6	ABDECKUNG
030	3	267287-9	SCHIEBE 57	080	1	266192-7	SCHRAUBE M4x14 [2]
031	20	262122-6	RING 57	081	1	911133-5	KOMBI-SCHRAUBE M4x18 [6]
032	3	267287-9	SCHIEBE 57	082	18	419789-3	GETRIEBEDECKEL
033	9	256265-4	STIFT 10 [4]	083	7	421998-2	DICHTUNGSRING
034	62	324741-7	WERKZEUGAUFNAHME B	084	13	345779-9	SCHALTSTUECK
035	20	419776-2	VERRIEGELUNGSHUELSE	085	8	419781-9	FUEHRUNG
036	5	213654-6	O-RING 60	086	59	158176-8	KURBELGEHAEUSE
037	26	165459-9	VERBINDUNGSARM	087	2	419008-7	KLEMMSTUECK [2]
038	3	419775-4	FUEHRUNG	088	3	423366-5	DAEMPFER
039	1	424024-6	DICHTUNGSPLATTE [2]	089	27	324739-4	KURBELWELLE
040	32	313138-5	HUELSE	090	24	211418-2	RILLENKUGELLAGER 6006LLU
041	10	419780-1	GLEITHUELSE	091	3	254229-2	KEIL 5 [2]
042	15	419772-0	PLEUELSTANGE	092	26	226646-6	STIRNRAD 47
043	3	213460-9	O-RING 35	093	21	227176-0	STIRNRAD 24
044	20	419771-2	KOLBEN	094	2	961102-6	SICHERUNGSRING S-22
045	1	268121-6	STIFT 12	095	4	253843-1	UNTERLAGSCHEIBE 12
046	6	213482-9	O-RING 34	096	8	421999-0	DICHTUNGSRING
047	3	213510-0	O-RING 36 [3]	097	46	158178-4	GETRIEBEGEHAEUSE
048	52	331748-6	ZYLINDER 40	098	2	922341-3	INNENSECHSK.-SCHR. M6x25 [2]
049	6	213482-9	O-RING 34	099	62	125374-9	RUTSCHKUPPLUNG
050	22	324754-8	SCHLAEGER	100	25	419796-6	GRIFFABDECKUNG



Modell HR5210C Bohrhammer 52mm SDS max



Pos.	*PG	Bestell-Nr.	Bezeichnung	Pos.	*PG	Bestell-Nr.	Bezeichnung
101	1	265995-6	SCHRAUBE 4x18	151	20	651418-4	SCHALTER ST115A-40
102	23	650567-4	SCHALTER TG73B-1	152	3	232209-8	BLATTFEDER
103	7	154626-1	SCHALTERGEHAEUSE A	153	15	154635-0	SCHALTERSCHIEBER
104	7	419028-1	SCHALTHEBEL	154	8	419785-1	UMSCHALTPLATTE
105							
106							
107	1	266041-8	SCHRAUBE 5x25 [6]				
108	35	419800-1	HANDGRIFF				
109							
110							
111	1	863365-9	TYPENSCHILD				
112							
113							
114							
115							
116							
117	23	419793-2	GETRIEBEGEHAEUSEABDECKUNG				
118	45	631727-7	ELEKTRONIK				
119	1	266192-7	SCHRAUBE M4x14				
120	9	638510-3	KABEL				
121	1	687169-3	KABELKLEMMPLATTE				
122	1	266192-7	SCHRAUBE M4x14				
123	5	419024-9	KNICKSCHUTZHALTER				
124	1	265995-6	SCHRAUBE 4x18 [4]				
125	1	266192-7	SCHRAUBE M4x14				
126	6	419774-6	LINSE				
127	6	682560-0	KNICKSCHUTZ				
128	32	695123-3	ANSCHLUSSLEITUNG				
129	1	266041-8	SCHRAUBE 5x25 [3]				
130	23	419790-8	SCHUTZDECKEL				
131	1	252178-7	SECHSKANTMUTTER M8-12				
132	2	253165-9	UNTERLAGSCHEIBE 8				
133	18	240016-5	LUEFTERFLUEGEL 90				
134	10	419782-7	LUEFTERABDECKUNG				
135	20	194412-8	KOHLEBUERSTEN CB-171				
136	22	638447-4	BUERSTENBRUECKE				
137	40	419795-8	MOTORGEHAEUSE				
138	43	636303-2	FELD				
139	3	266095-5	SCHRAUBE PT 5x55 [2]				
140	17	210059-1	RILLENKUGELLAGER 6000DDW				
141	20	681642-5	ISOLIERSCHEIBE				
142	61	516993-6	ANKER INKL. 140, 141, 145				
143	3	267025-9	SCHEIBE 15				
144	19	211238-4	RILLENKUGELLAGER 6202LLU				
145	17	331596-3	HUELSE 12				
146	17	213231-4	DICHTRING 15				
147	10	419788-5	FELDABDECKUNG				
148	1	266192-7	SCHRAUBE M4x14				
149	12	419786-9	SCHALTERGEHAEUSE				
150	1	263027-3	GUMMISTIFT 4				

Zubehör
 - 158275-6 TRANSPORTKOFFER
 - 163467-4 KOFFERVERSCHUSS METALL
 - 181573-3 BOHRER-/MEISSELFETT 85ml
 - 134885-3 BUEGLEGRIF KPL.

Ersatzteile
 (nicht in der Explosionszeichnung vorhanden)
 - 321248-4 TIEFENANSCHLAG

