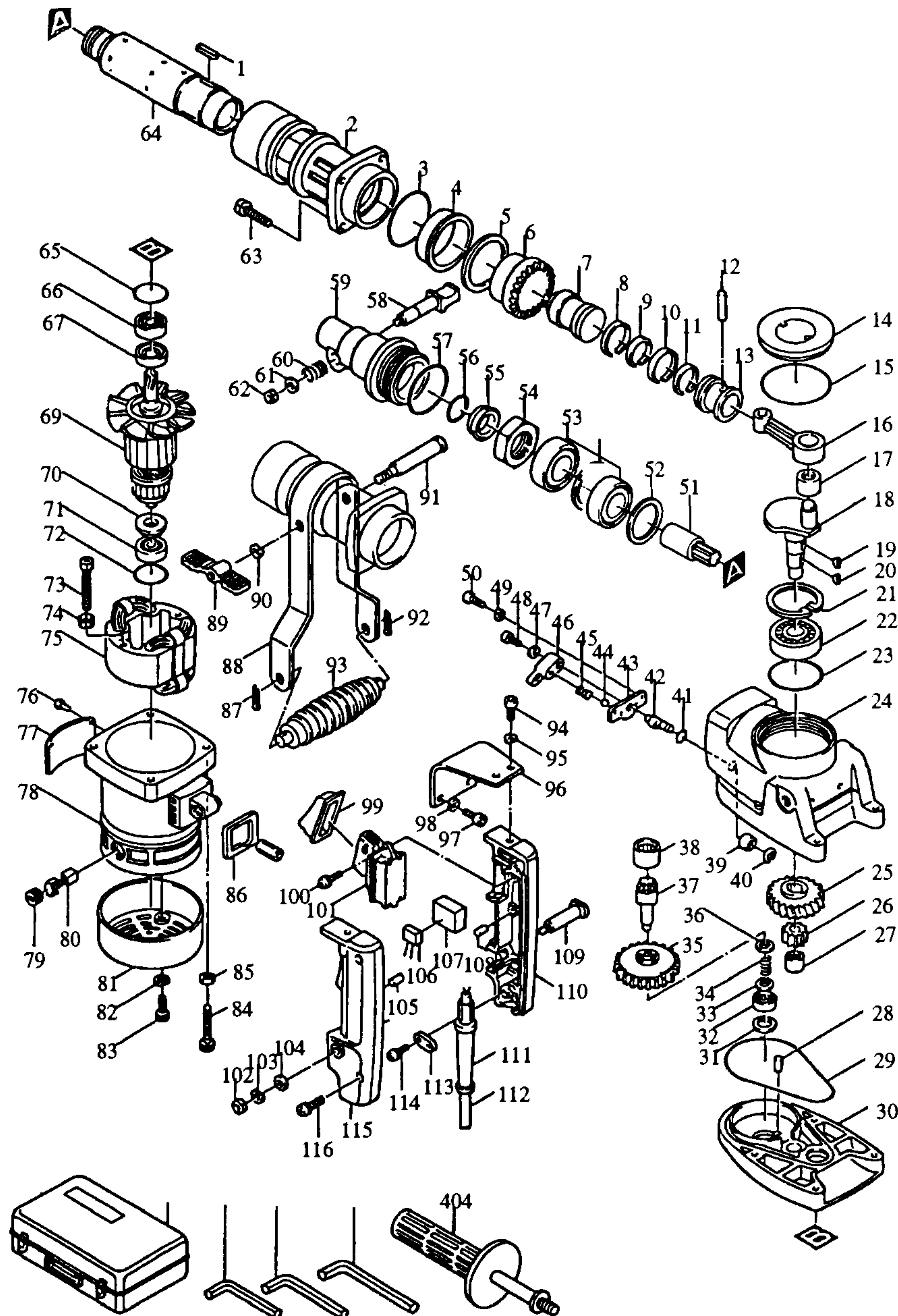


1 E 254231-5	KEIL 4	51 E 322156-2	SCHLAGBOLZEN
2 E 316068-9	ZYLINDERGEHÄUSE	52 E 267043-7	SCHEIBE 43
3 E 213707-1	O-RING 65	53 E 211469-5	RILLENKUGELLAGER 6907
4 E 214653-1	GLEITLAGER 52	54 E 252119-3	MUTTER M34.8-41
5 E 267044-5	SCHEIBE 52	55 E 213410-4	Y-RING 28
6 E 221380-3	ZAHNHÜLSE 41	56 E 213411-2	O-RING 27
7 E 322155-4	SCHLÄGER	57 E 213663-5	O-RING 55
8 E 412049-2	KOLBENRING 40	58 E 331132-5	VERRIEGELUNGSBOLZEN
9 E 412080-8	SPRENGRING 36	59 E 322203-9	WERKZEUGAUFNAHME
10 E 412049-2	KOLBENRING 40	60 E 231281-7	DRUCKFEDER 15
11 E 341862-0	SPRENGRING 36	61 E 941201-0	UNTERLAGSCHEIBE 8
12 E 256120-0	STIFT 10	62 E 931401-0	SECHSKANTMUTTER M8
13 E 321441-0	KOLBEN	63 E 922451-6	INNENSECHSKANTSCHRAUBE M8X30
14 E 150369-3	GETRIEBEGEHÄUSEDECKEL	64 E 152396-6	ZYLINDER 40
15 E 213754-2	O-RING 71	65 E 213459-4	O-RING 32
16 E 315419-3	PLEUELSTANGE	66 E 211106-1	RILLENKUGELLAGER 6201LLB
17 E 212208-6	NADELLAGER 1516	67 E 213160-1	SIMMERRING
18 E 153176-3	KURBELWELLE	68	
19 E 254001-2	KEIL NR.4	69 E 514888-7	ANKER
20 E 254001-2	KEIL NR.4	70 E 681635-2	ISOLIERSCHEIBE
21 E 962251-2	SICHERUNGSRING R-52	71 E 211066-7	RILLENKUGELLAGER 6200LLB
22 E 211327-5	KUGELLAGER 6304LLU	72 E 213406-5	O-RING 30
23 E 213656-2	O-RING 53	73 E 265346-3	SECHSKANTSCHRAUBE M5X55
24 E 157868-6	GETRIEBEGEHÄUSE	74	
25 E 221761-1	STIRNRAD 41	75 E 524833-4	FELD
26 E 221957-4	STIRNRAD 24	76 E 953106-2	TYPENSCHILDBEFESTIGUNG 0-5
27 E 212113-7	NADELLAGER 1212	77 E 855983-7	TYPENSCHILD
28 E 263005-3	GUMMISTIFT 6	78 E 159054-5	MOTORGEHÄUSE
29 E 213906-5	O-RING 114	79 E 643650-4	KOHLEDECKEL 6,5-13,5
30 E 157867-8	LAGERDECKEL	80 E 181048-2	KOHLEBÜRSTEN CB-155
31 E 253787-5	UNTERLAGSCHEIBE 16	81 E 284055-5	SCHUTZDECKEL
32 E 210004-6	RILLENKUGELLAGER 638	82 E 942101-7	FEDERRING 5
33 E 253865-1	SCHEIBE 8	83 E 922222-1	INNENSECHSKANTSCHRAUBE M5X16
34 E 231446-1	DRUCKFEDER 12	84 E 922376-4	INNENSECHSKANTSCHRAUBE M6X55
35 E 134499-8	RUTSCHKUPPLUNG	85 E 941151-9	UNTERLAGSCHEIBE 6
36 E 253310-6	UNTERLAGSCHEIBE 10	86 E 423156-6	VIBRATIONSDÄMPFER
37 E 153174-7	KEGELRAD KOMPLETT	87 E 952257-8	SPLINT 3,0-20
38 E 212359-5	NADELLAGER 2216	E 343519-9	SEITENGRIFFHALTER
39 E 212011-5	NADELLAGER 609	E 152343-7	BÜGEL KOMPLETT
40 E 961011-9	SICHERUNGSSCHEIBE E-4	88 E 414774-1	DRUCKPLATTE
41 E 213055-8	O-RING 10	89 E 259020-3	FLÜGELMUTTER M10
42 E 322187-1	UMSCHALTSTIFT	90 E 942251-8	FEDERRING 10
43 E 342786-3	ABDECKPLATTE	91 E 265902-9	SCHRAUBE M10X20
44 E 216002-8	KUGEL 4.8	92 E 952257-8	SPLINT 3,0-20
45 E 231317-2	DRUCKFEDER 3	93 E 273492-8	GRIFF 38
46 E 410331-3	UMSCHALTHEBEL	94 E 922317-0	INNENSECHSKANTSCHRAUBE M6X14
47 E 941052-1	UNTERLAGSCHEIBE 4	95 E 942151-2	FEDERRING 6
48 E 922126-7	INNENSECHSKANTSCHRAUBE M4X16	96 E 343754-9	VIBRATIONSDÄMPFER
49 E 942101-7	FEDERRING 5	97 E 922317-0	INNENSECHSKANTSCHRAUBE M6X14
50 E 922212-4	INNENSECHSKANTSCHRAUBE M5X12	98 E 942151-2	FEDERRING 6
		99 E 421265-5	STAUBSCHUTZ
		100 E 911129-6	KOMBI-SCHRAUBE M4X16



- | | | | |
|-----|---|----------|-------------------------|
| 101 | E | 651145-3 | SCHALTER C3D-H-MS |
| 102 | E | 931302-2 | SECHSKANTMUTTER M6 |
| 103 | E | 942151-2 | FEDERRING 6 |
| 104 | E | 941151-9 | UNTERLAGSCHEIBE 6 |
| 105 | E | 263002-9 | GUMMISTIFT 4 |
| 106 | E | 645208-5 | KONDENSATOR |
| 107 | E | 685725-3 | SCHAUMGUMMI |
| 108 | E | 263002-9 | GUMMISTIFT 4 |
| 109 | E | 321210-9 | SCHRAUBE |
| 110 | E | 182077-8 | GRIFF-SET |
| | | | |
| 111 | E | 682504-0 | KNICKSCHUTZ 10-85 |
| 112 | E | P-12918 | ANSCHLUSSLEITUNG 2X1,50 |
| 113 | E | 687001-1 | KABELKLEMMPLATTE |
| 114 | E | 911131-9 | KOMBI-SCHRAUBE M4X18 |
| 115 | E | 182077-8 | GRIFF-SET |
| 116 | E | 911241-2 | KOMBI-SCHRAUBE M5X25 |
| | | | |
| 404 | E | 273472-4 | SEITENGRIFF 32 |
| | Z | 134797-0 | GRIFF KOMPLETT (NEU) |