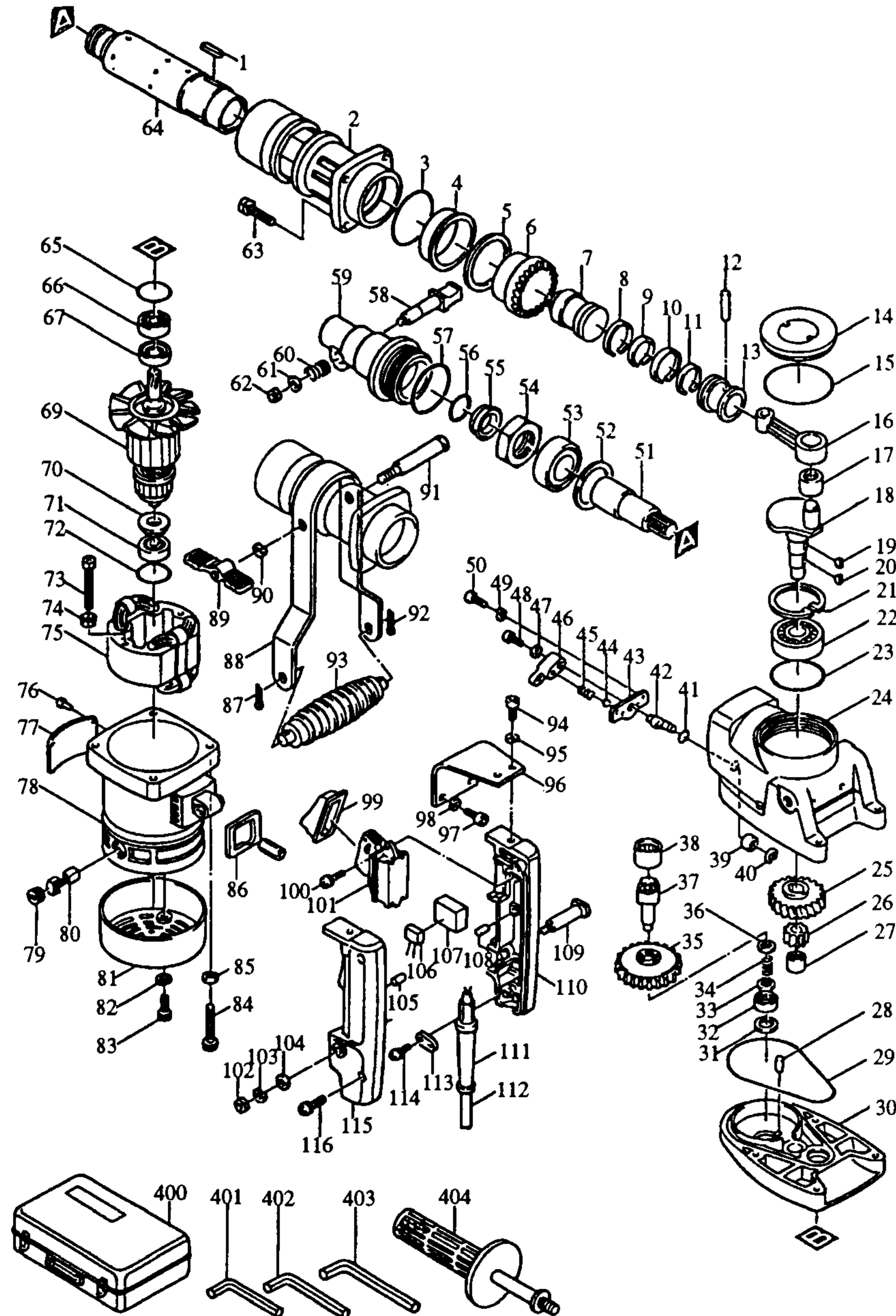


Bestellnummern

Modell HR 5000 K

1	E	254231-5	KEIL 4	51	E	322157-0	SCHLAGBOLZEN
2	E	316068-9	ZYLINDERGEHÄUSE	52	E	267043-7	SCHEIBE 43
3	E	213707-1	O-RING 65	53	E	211469-5	RILLENKUGELLAGER 6907
4	E	214653-1	GLEITLAGER 52	54	E	252119-3	MUTTER M34.8-41
5	E	267044-5	SCHEIBE 52	55	E	213470-6	Y-RING 31,5
6	E	221380-3	ZAHNHÜLSE 41	56	E	213419-6	O-RING 30
7	E	322155-4	SCHLÄGER	57	E	213663-5	O-RING 55
8	E	412049-2	KOLBENRING 40	58	E	331132-5	VERRIEGELUNGSBOLZEN
9	E	412080-8	SPRENGRING 36	59	E	322861-1	WERKZEUGAUFNAHME
10	E	412049-2	KOLBENRING 40	60	E	231281-7	DRUCKFEDER 15
11	E	341862-0	SPRENGRING 36	61	E	941201-0	UNTERLAGSCHEIBE 8
12	E	256120-0	STIFT 10	62	E	931401-0	SECHSKANTMUTTER M8
13	E	321441-0	KOLBEN	63	E	922451-6	INNENSECHSKANTSCHRAUBE M8X30
14	E	150369-3	GETRIEBEGEHÄUSEDECKEL	64	E	152396-6	ZYLINDER 40
15	E	213754-2	O-RING 71	65	E	213459-4	O-RING 32
16	E	315419-3	PLEUELSTANGE	66	E	211106-1	RILLENKUGELLAGER 6201LLB
17	E	212208-6	NADELLAGER 1516	67	E	213160-1	SIMMERRING
18	E	153176-3	KURBELWELLE	68			
19	E	254001-2	KEIL NR.4	69	E	514888-7	ANKER
20	E	254001-2	KEIL NR.4	70	E	681635-2	ISOLIERSCHEIBE
21	E	962251-2	SICHERUNGSRING R-52	71	E	211066-7	RILLENKUGELLAGER 6200LLB
22	E	211327-5	KUGELLAGER 6304LLU	72	E	213406-5	O-RING 30
23	E	213656-2	O-RING 53	73	E	265346-3	SECHSKANTSCHRAUBE M5X55
24	E	157868-6	GETRIEBEGEHÄUSE	74			
25	E	221761-1	STIRNRAD 41	75	E	524833-4	FELD
26	E	221957-4	STIRNRAD 24	76	E	953106-2	TYPENSCHILDBEFESTIGUNG 0-5
27	E	212113-7	NADELLAGER 1212	77	E	855984-5	TYPENSCHILD
28	E	263005-3	GUMMISTIFT 6	78	E	159054-5	MOTORGEHÄUSE
29	E	213906-5	O-RING 114	79	E	643650-4	KOHLEDECKEL 6,5-13,5
30	E	157867-8	LAGERDECKEL	80	E	181048-2	KOHLEBÜRSTEN CB-155
31	E	253787-5	UNTERLAGSCHEIBE 16	81	E	284055-5	SCHUTZDECKEL
32	E	210004-6	RILLENKUGELLAGER 638	82	E	942101-7	FEDERRING 5
33	E	253865-1	SCHEIBE 8	83	E	922222-1	INNENSECHSKANTSCHRAUBE M5X16
34	E	231446-1	DRUCKFEDER 12	84	E	922376-4	INNENSECHSKANTSCHRAUBE M6X55
35	E	134499-8	RUTSCHKUPPLUNG	85	E	941151-9	UNTERLAGSCHEIBE 6
36	E	253310-6	UNTERLAGSCHEIBE 10	86	E	423156-6	VIBRATIONSDÄMPFER
37	E	153174-7	KEGELRAD KOMPLETT	87	E	952257-8	SPLINT 3,0-20
38	E	212359-5	NADELLAGER 2216		E	343519-9	SEITENGRIFFHALTER
39	E	212011-5	NADELLAGER 609		E	152343-7	BÜGEL KOMPLETT
40	E	961011-9	SICHERUNGSSCHEIBE E-4	88	E	414774-1	DRUCKPLATTE
41	E	213055-8	O-RING 10	89	E	259020-3	FLÜGELMUTTER M10
42	E	322187-1	UMSCHALTSTIFT	90	E	942251-8	FEDERRING 10
43	E	342786-3	ABDECKPLATTE	91	E	265902-9	SCHRAUBE M10X20
44	E	216002-8	KUGEL 4.8	92	E	952257-8	SPLINT 3,0-20
45	E	231317-2	DRUCKFEDER 3	93	E	273492-8	GRIFF 38
46	E	410331-3	UMSCHALTHEBEL	94	E	922317-0	INNENSECHSKANTSCHRAUBE M6X14
47	E	941052-1	UNTERLAGSCHEIBE 4	95	E	942151-2	FEDERRING 6
48	E	922126-7	INNENSECHSKANTSCHRAUBE M4X16	96	E	343754-9	VIBRATIONSDÄMPFER
49	E	942101-7	FEDERRING 5	97	E	922317-0	INNENSECHSKANTSCHRAUBE M6X14
50	E	922212-4	INNENSECHSKANTSCHRAUBE M5X12	98	E	942151-2	FEDERRING 6
				99	E	421265-5	STAUBSCHUTZ
				100	E	911129-6	KOMBI-SCHRAUBE M4X16



- | | | |
|-------|----------|-------------------------|
| 101 E | 651145-3 | SCHALTER C3D-H-MS |
| 102 E | 931302-2 | SECHSKANTMUTTER M6 |
| 103 E | 942151-2 | FEDERRING 6 |
| 104 E | 941151-9 | UNTERLAGSCHEIBE 6 |
| 105 E | 263002-9 | GUMMISTIFT 4 |
| 106 E | 645208-5 | KONDENSATOR |
| 107 E | 685725-3 | SCHAUMGUMMI |
| 108 E | 263002-9 | GUMMISTIFT 4 |
| 109 E | 321210-9 | SCHRAUBE |
| 110 E | 182077-8 | GRIFF-SET |
| 111 E | 682504-0 | KNICKSCHUTZ 10-85 |
| 112 E | P-12918 | ANSCHLUSSLEITUNG 2X1,50 |
| 113 E | 687001-1 | KABELKLEMMPLATTE |
| 114 E | 911131-9 | KOMBI-SCHRAUBE M4X18 |
| 115 E | 182077-8 | GRIFF-SET |
| 116 E | 911241-2 | KOMBI-SCHRAUBE M5X25 |
| 400 Z | 150589-9 | TRANSPORTKOFFER |
| 401 Z | 783202-0 | SECHSKANTSCHLÜSSEL 4 |
| 402 Z | 783203-8 | SECHSKANTSCHLÜSSEL 5 |
| 403 Z | 783204-6 | SECHSKANTSCHLÜSSEL 6 |
| 404 E | 273472-4 | SEITENGRIF 32 |
| Z | 134797-0 | GRIFF KOMPLETT (NEU) |