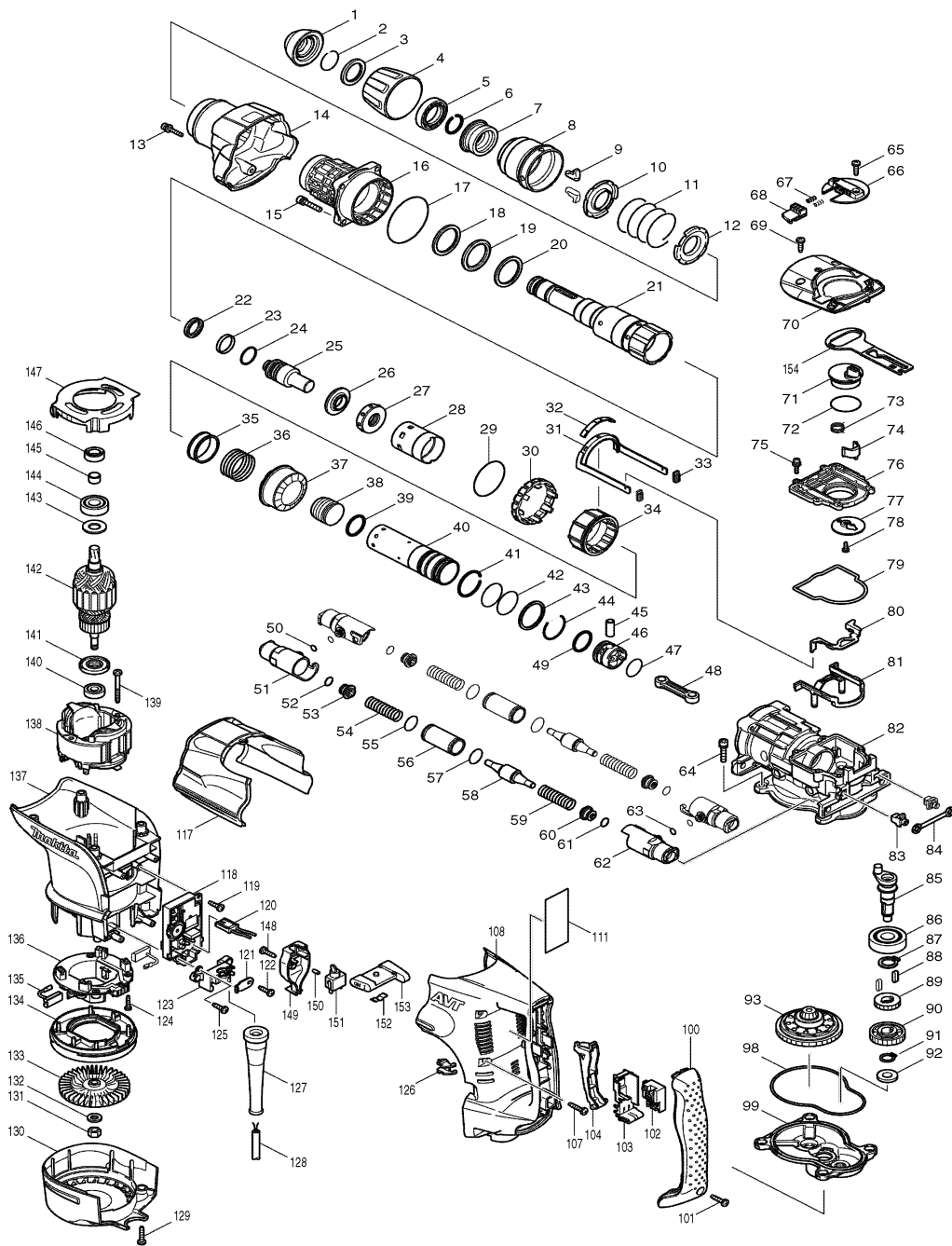




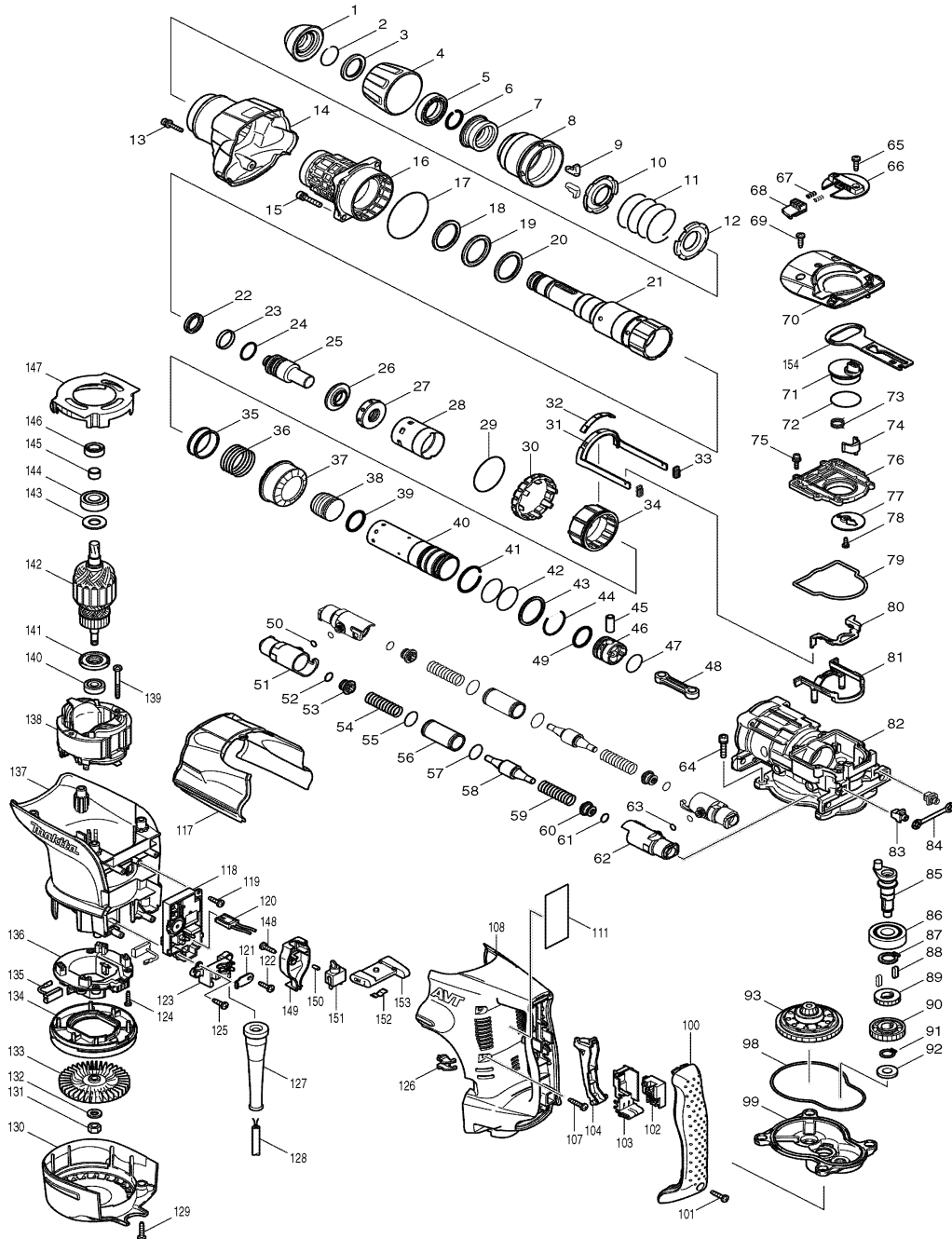
Modell HR4510C Kombihammer SDS max



Pos.	*PG	Bestell-Nr.	Bezeichnung	Pos.	*PG	Bestell-Nr.	Bezeichnung
001	8	286272-3	STAUBSCHUTZ	051	27	318169-9	ROHRHALTER [2]
002	6	233948-3	SPRENGRING 25	052	1	213118-0	O-RING 12 [2]
003	13	257280-1	RING 28	053	3	450027-4	FEDERHALTER [2]
004	15	450064-8	SCHUTZABDECKUNG	054	6	234023-8	DRUCKFEDER 14 [2]
005	4	419002-9	DISTANZSCHEIBE	055	2	213373-4	O-RING 22 [2]
006	6	233948-3	SPRENGRING 25	056	16	331778-7	ROHR 20 [2]
007	26	324752-2	SPANNRING	057	2	213373-4	O-RING 22 [2]
008	12	450030-5	ABDECKUNG	058	22	324806-5	KONTERGEWICHT [2]
009	20	310178-4	WERKZEUGVERRIEGELUNG [2]	059	6	234023-8	DRUCKFEDER 14 [2]
010	6	345804-6	FEDERTELLER	060	3	450027-4	FEDERHALTER [2]
011	8	233496-2	DRUCKFEDER 49	061	1	213118-0	O-RING 12 [2]
012	6	345804-6	FEDERTELLER	062	27	318169-9	ROHRHALTER [2]
013	1	922148-7	SECHSKANTSCHRAUBE M4x25	063	2	213030-4	O-RING 8 [2]
014	23	158300-3	ZYLINDERGEHAEUSE	064	1	922353-6	INNENSECHSK.-SCHR. M6x30 [4]
015	1	922353-6	INNENSECHSK.-SCHR. M6x30 [4]	065	1	266192-7	SCHRAUBE M4x14
016	45	158576-2	ZYLINDER	066	15	419020-7	UMSCHALTKNOPF
017	8	213754-2	O-RING 71	067	1	233436-0	DRUCKFEDER 3 [2]
018	11	267357-4	SCHEIBE 36	068	4	419009-5	ENTRIEGELUNGSKNOPF
019	10	262135-7	RING 36	069	1	266192-7	SCHRAUBE M4x14 [2]
020	11	267357-4	SCHEIBE 36	070	24	318171-2	ABDECKUNG
021	64	324872-2	WERKZEUGHALTER	071	9	450687-2	EXZENTER
022	10	213980-3	X-RING 21	072	3	213515-0	O-RING
023	22	213431-6	RING 28	073	2	233506-5	SPIRALFEDER 16
024	3	213394-6	O-RING 23	074	19	310207-3	FUEHRUNGSBLECH
025	21	324802-3	SCHLAGBOLZEN	075	1	911133-5	KOMBI-SCHRAUBE M4x18 [6]
026	13	324805-7	RING 19	076	13	450034-7	GETRIEBEGEHAEUSEDECKEL
027	18	424032-7	GUMMIRING 20	077	12	345778-1	PLATTE
028	9	450024-0	GLEITHUELSE	078	3	265014-8	SCHRAUBE M4x12
029	5	213656-2	O-RING 53	079	5	424034-3	DICHTUNGSRING
030	11	450031-3	VERRIEGELUNGSHUELSE	080	12	345822-4	SCHALTSTUECK
031	24	165465-4	VERBINDUNGSARM	081	6	450029-0	FUEHRUNG
032	3	450032-1	FUEHRUNG	082	59	158297-6	KURBELGEHAEUSE
033				083	2	419008-7	KLEMMSTUECK [2]
034	28	324800-7	SPANNHUELSE	084	3	423345-3	DAEMPFER
035	21	331599-7	RING 38	085	24	324801-5	KURBELWELLE
036	9	234024-6	DRUCKFEDER 39	086	23	211279-0	RILLENKUGELLAGER 6303LLU
037	36	227526-9	ZAHNHUELSE 35	087	1	961057-5	SICHERUNGSRING S-17
038	19	324804-9	SCHLAEGER	088	3	254220-0	PASSFEDER 5 [2]
039	7	213981-1	O-RING 27	089	22	227181-7	PLANETENRAD 19
040	40	324803-1	ZYLINDER 34	090	24	226655-5	STIRNRAD 36
041	1	233956-4	SPRENGRING 37	091	1	961054-1	SICHERUNGSRING S-14
042	3	213460-9	O-RING 35 [2]	092	3	253180-3	SCHEIBE 10
043	10	257283-5	RING 38	093	60	125415-1	RUTSCHKUPPLUNG
044	1	233955-6	SPRENGRING 36	094			
045	10	331598-9	STIFT 10	095			
046	19	450025-8	KOLBEN	096			
047	3	213407-3	O-RING 26	097			
048	13	450026-6	PLEUELSTANGE	098	7	424033-5	DICHTUNGSRING
049	7	213981-1	O-RING 27	099	46	158299-2	GETRIEBEGEHAEUSE
050	2	213030-4	O-RING 8 [2]	100	25	419796-6	GRIFFABDECKUNG



Modell HR4510C Kombihammer SDS max



Pos.	*PG	Bestell-Nr.	Bezeichnung	Pos.	*PG	Bestell-Nr.	Bezeichnung
101	1	265995-6	SCHRAUBE 4x18	151	20	651418-4	SCHALTER ST115A-40
102	23	650567-4	SCHALTER TG73B-1	152	3	232209-8	BLATTFEDER
103	7	154626-1	SCHALTERGEHAEUSE A	153	15	154635-0	SCHALTERSCHIEBER
104	7	419028-1	SCHALTHEBEL	154	9	450042-8	UMSCHALTPLATTE
105							
106							
107	1	266041-8	SCHRAUBE 5x25 [2]				
108	32	450039-7	HANDGRIFF				
109							
110							
111	1	864092-1	TYPENSCHILD				
112							
113							
114							
115							
116							
117	22	450036-3	GETRIEBEGEHAEUSEABDECKUNG				
118	42	631751-0	ELEKTRONIK				
119	1	266192-7	SCHRAUBE M4x14				
120	9	638510-3	KABEL				
121	1	687169-3	KABELKLEMMPLATTE				
122	1	266192-7	SCHRAUBE M4x14				
123	5	419024-9	KNICKSCHUTZHALTER				
124	1	265995-6	SCHRAUBE 4x18 [4]				
125	1	266192-7	SCHRAUBE M4x14				
126	6	419774-6	LINSE				
127	6	682560-0	KNICKSCHUTZ				
128	32	695123-3	ANSCHLUSSLEITUNG				
129	1	266041-8	SCHRAUBE 5x25 [2]				
130	21	450035-5	SCHUTZDECKEL				
131	1	252178-7	SECHSKANTMUTTER M8-12				
132	2	253165-9	UNTERLAGSSCHEIBE 8				
133	18	240016-5	LUEFTERFLUEGEL 90				
134	10	419782-7	LUEFTERABDECKUNG				
135	20	194412-8	KOHLEBUERSTEN CB-171				
136	22	638447-4	BUERSTENBRUECKE				
137	38	450041-0	MOTORGEHAEUSE				
138	38	636313-9	FELD				
139	4	266046-8	BLECHSCHRAUBE PT 5x50 [2]				
140	17	210059-1	RILLENKUGELLAGER 6000DDW				
141	20	681642-5	ISOLIERSCHEIBE				
142	58	517768-6	ANKER INKL. 140, 141, 145				
143	3	267025-9	SCHEIBE 15				
144	19	211238-4	RILLENKUGELLAGER 6202LLU				
145	17	331596-3	HUELSE 12				
146	17	213231-4	DICHRING 15				
147	9	450033-9	FELDABDECKUNG				
148	1	266192-7	SCHRAUBE M4x14				
149	12	419786-9	SCHALTERGEHAEUSE				
150	1	263027-3	GUMMISTIFT 4				

- Zubehör**
- 158274-8 TRANSPORTKOFFER
 - 163467-4 KOFFERVERSCHUSS METALL
 - 181573-3 BOHRER-/MEISSELFETT 85ml
 - 134890-0 GRIFF KPL.
- Ersatzteile**
(nicht in der Explosionszeichnung vorhanden)
- zu Pos. 16:
- 213480-3 SIMMERRING 35
 - 214507-2 GLEITLAGER 36
 - 214601-0 GLEITLAGER 48
 - 233964-5 SPRENGRING 50
- zu GRIFF KPL. (134890-0):
- 151769-0 SPANNBAND 68
 - 252640-2 FESTSTELLKNOPF M8
 - 265439-6 SECHSKANTSCHRAUBE M8x150
 - 417002-3 GRIFFKLEMME
 - 417003-1 BUEGELGRIFF
- Seitengriff:
- 158131-0 SEITENGRIF
 - 265701-9 SCHRAUBE M6x14
 - 266163-4 SCHLOSSSCHRAUBE M8x80
 - 344491-8 SPANNBAND 68
 - 344492-6 GRIFFPLATTE
 - 416299-1 SEITENGRIFHALTER 68
 - 931302-2 MUTTER M6
- 321248-4 TIEFENANSCHLAG

