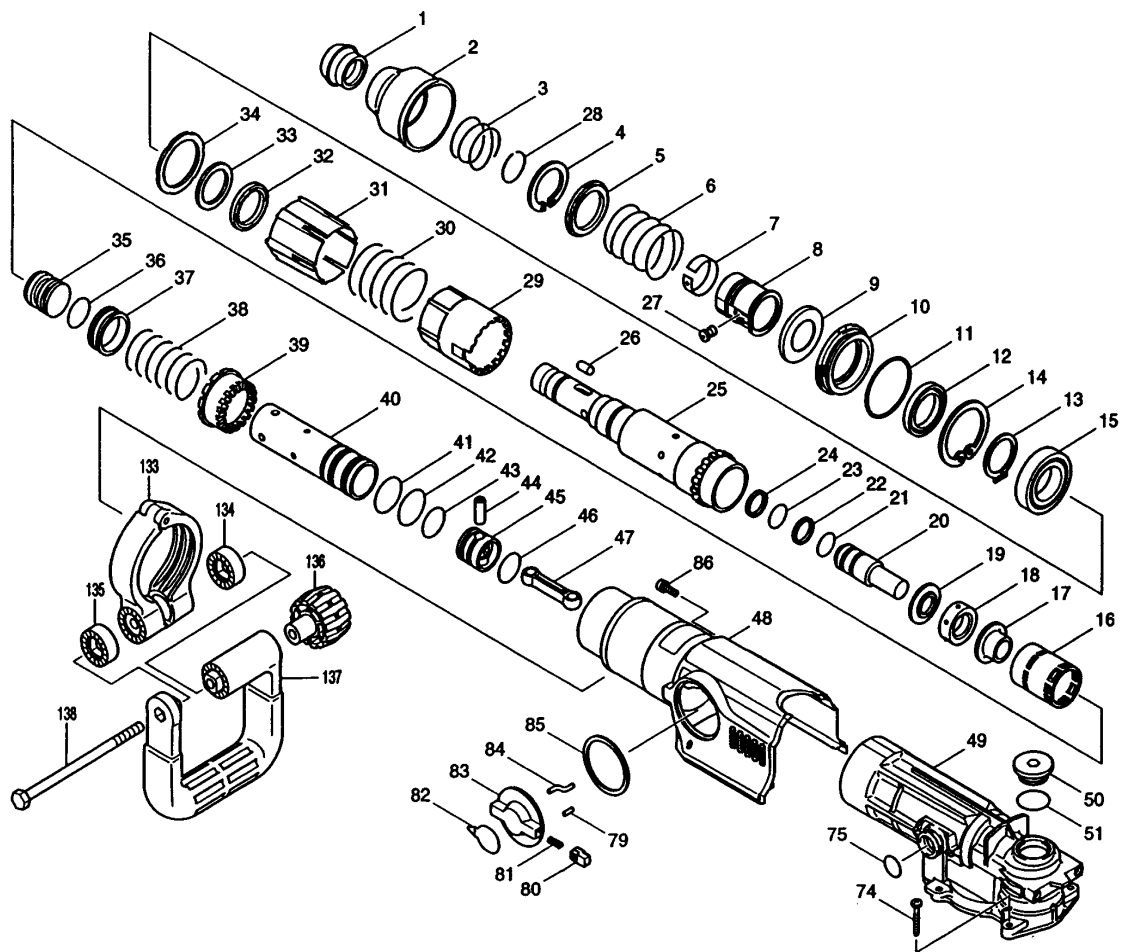


Modell HR4500C

Bohrhammer 45 mm SDS-max

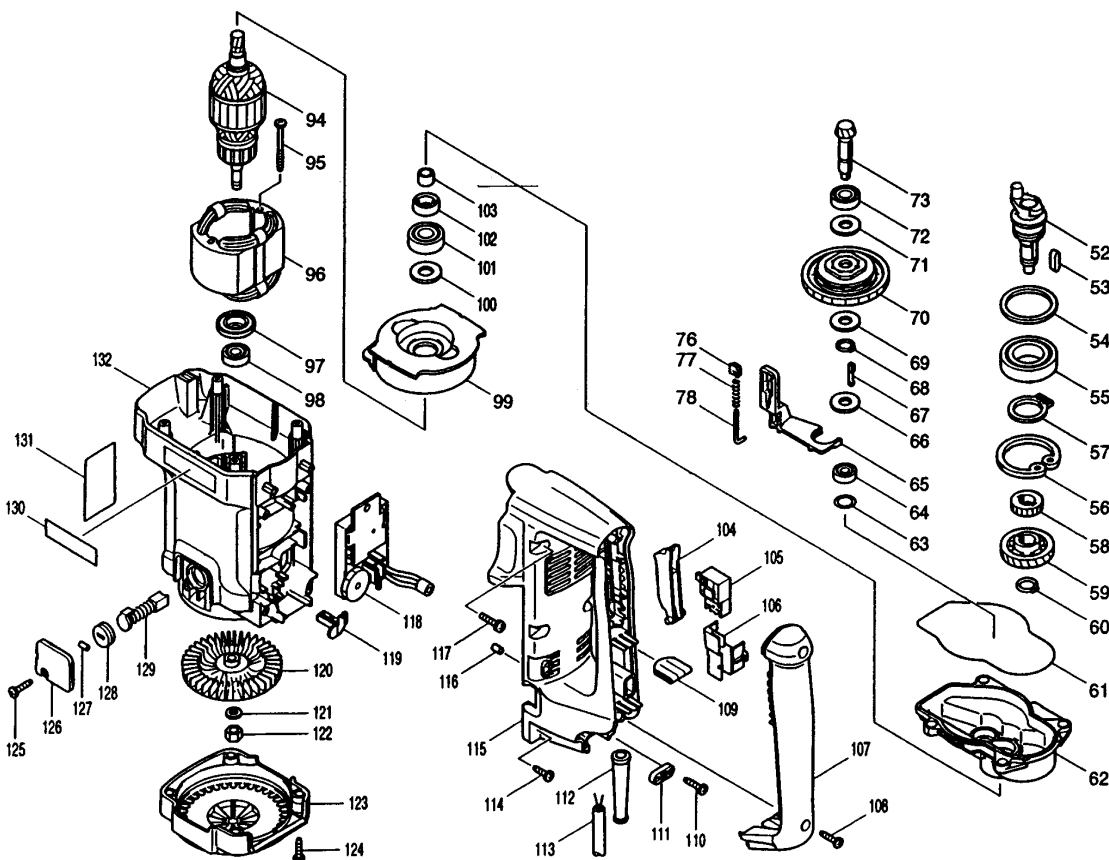


Pos.	*PG	Bestell-Nr.	Bezeichnung	Pos.	*PG	Bestell-Nr.	Bezeichnung
001	6	286259-5	STAUBSCHUTZ	051	3	213406-5	O-RING 30
002	17	417459-8	SCHUTZABDECKUNG	074	2	266012-5	BLECHSCHRAUBE 5x35
003	3	233178-6	DRUCKFEDER 46	075	2	213304-3	O-RING 20
004	7	961186-4	SICHERUNGSRING WR-40	079	2	256122-6	STIFT 4
005	17	344489-5	FEDERTELLER 40	080	3	417340-3	ENTRIEGLUNGSKNOPF
006	3	233179-4	DRUCKFEDER 50	081	1	233188-3	DRUCKFEDER
007	7	232171-7	BLATTFEDER 37	082	4	816329-2	HINWEISSCHILD
008	33	322948-9	ENTRIEGLUNGSBUCHSE	083	9	416287-8	UMSCHALTKNOPF
009	3	344488-7	SCHEIBE 32	084	6	322962-5	STIFT 4
010	12	417435-2	DICHTUNGSRING	085	10	421698-4	STAUBDICHTUNG
011	5	213669-3	O-RING 56	086	1	911128-8	KOMBI-SCHRAUBE M4x16
012	12	213480-3	SIMMERRING 35	Seitengriff:			
013	4	961153-9	SICHERUNGSRING 35	133	26	152768-5	GRIFFSCHELLE
014	9	962301-3	SICHERUNGSRING 62	134	10	417002-3	GRIFFKLEMME
015	28	211471-8	RILLENKUGELLAGER 6007LLU	135	10	417002-3	GRIFFKLEMME
016	11	417434-4	GLEITHUELSE	136	17	252640-2	FESTSTELLKNOPF M8
017	20	331589-0	ADAPTIONSSCHEIBE 19	137	28	417003-1	BUEGELGRIFF
018	16	421767-1	GUMMIRING 22	138	7	265439-6	SECHSKANTSCHRAUBE M8x150
019	17	331597-1	SCHEIBE 19				
020	23	324088-9	SCHLAGBOLZEN				
021	2	213317-4	O-RING 20				
022	18	213392-0	RING 25				
023	2	213317-4	O-RING 20				
024	18	213392-0	RING 25				
025	67	324064-3	WERKZEUGAUFNAHME				
026	7	322908-1	WALZE 8				
027	9	310052-6	VERRIEGLUNGSSTIFT 8				
028	6	231984-3	SPRENGRING 25				
029	17	417437-8	VERRIEGLUNGSHUELSE				
030	4	233300-5	DRUCKFEDER 55				
031	15	417436-0	STELLRING B				
032	17	262093-7	RING 35				
033	11	267221-9	SCHEIBE 35				
034	15	267222-7	SCHEIBE 49				
035	21	324089-7	SCHLAEGER				
036	2	213440-5	O-RING 27				
037	21	331599-7	RING 38				
038	4	233299-4	DRUCKFEDER 39				
039	39	227401-9	ZAHNHUELSE 36				
040	40	331592-1	ZYLINDER 34				
041	5	213486-1	O-RING 35				
042	5	213486-1	O-RING 35				
043	2	213440-5	O-RING 27				
044	10	331598-9	STIFT 10				
045	17	417433-6	KOLBEN				
046	2	213440-5	O-RING 27				
047	8	417432-8	PLEULSTANGE				
048	26	152766-9	GETRIEBEGEHAEUSEABDECKUNG				
049	58	152764-3	GETRIEBEGEHAEUSE				
050	7	416124-6	GETRIEBEGEHAEUSEDECKEL				



Modell HR4500C

Bohrhammer 45 mm SDS-max



Pos.	*PG	Bestell-Nr.	Bezeichnung	Pos.	*PG	Bestell-Nr.	Bezeichnung
051				101	19	211238-4	RILLENKUGELLAGER 6202LLU
052	41	324065-1	KURBELWELLE	102	17	213231-4	DICHTRING 15
053	3	254218-7	KEIL 5	103	17	331596-3	HUELSE 12
054	5	267219-6	UNTERLAGSCHEIBE 45	104	6	416284-4	SCHALTHEBEL
055	24	211418-2	RILLENKUGELLAGER 6006LLU	105	24	651922-3	SCHALTER TG71B
056	6	962252-0	SICHERUNGSRING R-55	106	6	416126-2	SCHALTERABDECKUNG
057	3	961110-7	SICHERUNGSRING S-30	107	30	417443-3	GRIFFABDECKUNG
058	21	227017-0	STIRNRAD 22	108	1	265995-6	SCHRAUBE 4x18
059	26	226533-9	STIRNRAD 37	109	1	421583-1	DICHTUNG
060	1	961056-7	SICHERUNGSRING S-16	110	1	265995-6	SCHRAUBE 4x18
061	8	421768-9	DICHTUNGSRING	111	2	687053-2	KABELKLEMMPLATTE
062	36	152765-1	LAGERDECKEL	112	6	682560-0	KNICKSCHUTZ
063	3	253314-8	SCHEIBE 15	113	29	P-26185	ANSCHLUSSLEITUNG 2x1,5mm²
064	18	210024-0	RILLENKUGELLAGER 608 2RS	114	2	266021-4	BLECHSCHRAUBE PT 5x20
065	13	417438-6	UMSCHALTHEBEL	115	29	417444-1	HANDGRIFF
066	3	253810-6	UNTERLAGSCHEIBE	116	2	416285-2	STIFT 5
067	15	322951-0	KEIL	117	1	911233-1	KOMBI-SCHRAUBE M5x20
068	1	961052-5	SICHERUNGSRING S-12	118	53	631433-4	ELEKTRONIK
069	3	267113-2	UNTERLAGSCHEIBE 12	119	8	417431-0	GRIFFARRETIERHEBEL
070	59	152763-5	RUTSCHKUPPLUNG	120	18	240016-5	LUEFTERFLUEGEL 90
071	3	267113-2	UNTERLAGSCHEIBE 12	121	2	253165-9	UNTERLAGSCHEIBE 8
072	18	211138-8	RILLENKUGELLAGER 6001LLU	122	1	931403-6	SECHSKANTMUTTER M8
073	31	227405-1	KEGELRAD 10	123	20	417441-7	SCHUTZDECKEL
074				124	2	266021-4	BLECHSCHRAUBE PT 5x20
075				125	1	265995-6	SCHRAUBE 4x18
076	3	416289-4	GLEITSTUECK	126	6	416292-5	BUERSTENKAPPENABDECKUNG
077	1	233180-9	DRUCKFEDER 3	127	1	263002-9	GUMMISTIFT 4
078	1	322963-3	STIFT 2	128	3	643650-4	BUERSTENKAPPE 6,5-13,5
079				129	23	181048-2	KOHLEBUERSTEN CB-155
080				130	2	819064-1	FIRMENSCHILD
081				131	4	852945-6	TYPENSCHILD
082				132	44	183332-1	MOTORGEHAEUSE
083							
084							
085							
086							
087							
088							
089							
090							
091							
092							
093							
094	58	516843-5	ANKER				
095	4	266046-8	BLECHSCHRAUBE PT 5x50				
096	36	526113-4	FELD				
097	20	681642-5	ISOLIERSCHEIBE				
098	20	211088-7	RILLENKUGELLAGER 6000DDW				
099	13	417439-4	FELDABDECKUNG				
100	3	267025-9	SCHEIBE 15				

