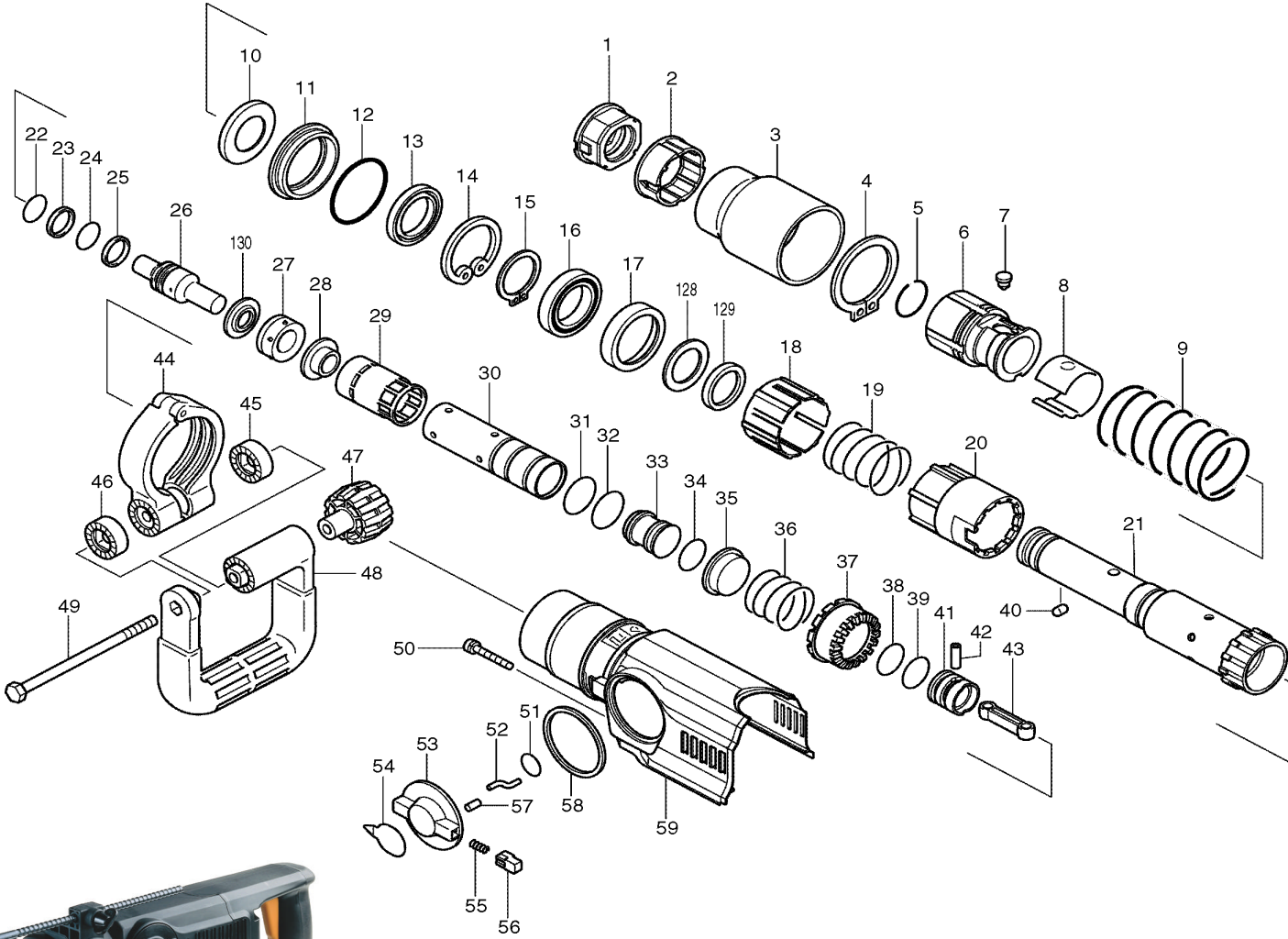
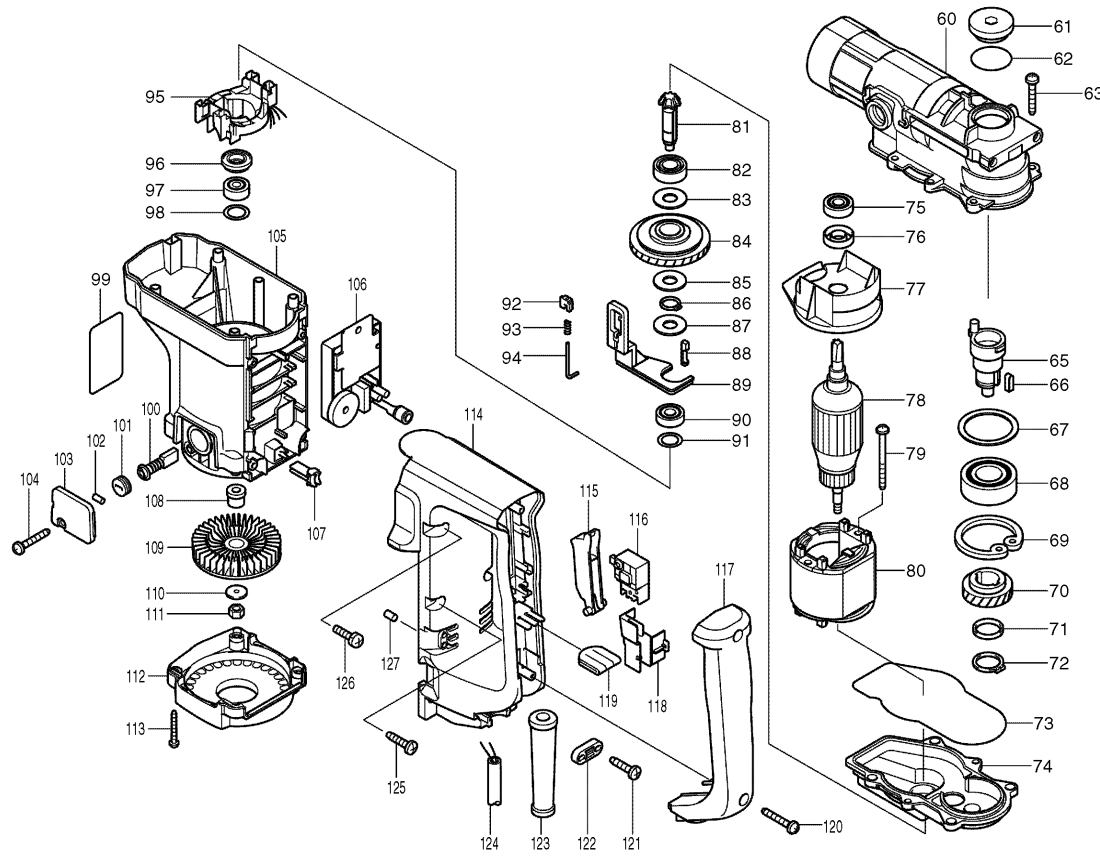


Modell HR4040C
Bohrhammer 40 mm
Werkzeugaufnahme Bosch - Große Keilwelle (GKW)



Pos.	*PG	Bestell-Nr.	Bezeichnung
001	12	286254-5	STAUBSCHUTZKAPPE
002	12	417055-2	STELLRING 46
003	16	417054-4	SCHUTZABDECKUNG
004	8	961224-2	SICHERUNGSRING S-50
005	5	231992-4	SPRENGRING 29
006	43	323934-3	VERRIEGELUNGSHUELSE
007	9	323941-6	VERRIEGELUNGSTIFT
008	7	232196-1	BLATTFEDER 39
009	9	233256-2	DRUCKFEDER 50
010	3	344488-7	SCHEIBE 32
011	9	416283-6	DICHTUNGSRING
012	5	213601-7	O-RING 50
013	12	213480-3	SIMMERRING 35
014	10	962253-8	SICHERUNGSRING 56
015	4	961153-9	SICHERUNGSRING 35
016	28	211469-5	RILLENKUGELLAGER 6907
017	17	331510-9	LAGERRING
018	9	416325-6	STELLRING B
019	3	233177-8	DRUCKFEDER 44
020	11	416125-4	VERRIEGELUNGSHUELSE
021	67	323933-5	WERKZEUGAUFNAHME
022	2	213317-4	O-RING 20
023	18	213392-0	RING 25
024	2	213317-4	O-RING 20
025	18	213392-0	RING 25
026	22	323942-4	SCHLAGBOLZEN
027	16	421730-4	GUMMIRING 19
028	17	331582-4	ADAPTIONSSCHEIBE 16
029	10	416282-8	GLEITHUELSE
030	31	331508-6	ZYLINDER 28,5
031	3	213406-5	O-RING 30
032	3	213406-5	O-RING 30
033	19	322960-9	SCHLAEGER
034	2	213370-0	O-RING 22
035	18	331509-4	RING 33
036	3	233176-0	DRUCKFEDER 37
037	41	226745-4	ZAHNHUELSE 33
038	2	213370-0	O-RING 22
039	2	213370-0	O-RING 22
040	11	323940-8	WALZE 12
041	12	416122-0	KOLBEN
042	9	256197-5	STIFT 7
043	6	416123-8	PLEUELSTANGE
044	24	151769-0	SPANNBAND 68
045	10	417002-3	GRIFFKLEMME
046	10	417002-3	GRIFFKLEMME
047	17	252640-2	FESTSTELCKNOPF M8
048	28	417003-1	BUEGELGRIFF
049	7	265439-6	SECHSKANTSCHRAUBE M8x150
050	1	911128-8	KOMBI-SCHRAUBE M4x16

Modell HR4040C
Bohrhammer 40 mm
Werkzeugaufnahme Bosch - Große Keilwelle (GKW)



Pos.	*PG	Bestell-Nr.	Bezeichnung	Pos.	*PG	Bestell-Nr.	Bezeichnung
051	2	213304-3	O-RING 20	101	4	643750-0	BUERSTENKAPPE
052	6	322962-5	STIFT 4	102	1	263002-9	GUMMISTIFT 4
053	9	416287-8	UMSCHALTKNOPF	103	6	416292-5	BUERSTENKAPPENABDECKUNG
054	4	816329-2	HINWEISSCHILD	104	1	265995-6	SCHRAUBE 4x18
055	1	233188-3	DRUCKFEDER	105	40	159950-7	MOTORGEHAEUSE
056	3	417340-3	ENTRIEGELUNGSKNOPF	106	52	631590-8	ELEKTRONIK (Kabel 632851-9)
057	2	256122-6	STIFT 4	107	8	415695-0	FIXIERSTUECK
058	10	421698-4	STAUBDICHTUNG	108	9	322961-7	LAUFBUCHSE 7
059	25	151761-6	GETRIEBEGEHAEUSEABDECKUNG	109	13	241876-8	LUEFTER 76
060	53	159948-4	GETRIEBEGEHAEUSE	110	1	253804-1	UNTERLAGSCHEIBE 6
061	7	416124-6	GETRIEBEGEHAEUSEDECKEL	111	1	931302-2	MUTTER M6
062	3	213406-5	O-RING 30	112	19	416295-9	SCHUTZDECKEL
063	2	266012-5	BLECHSCHRAUBE 5x35	113	1	265995-6	SCHRAUBE 4x18
064				114	29	417164-7	HANDGRIFF
065	42	323929-6	KURBELWELLE	115	6	416284-4	SCHALTHEBEL
066	3	254229-2	KEIL 5	116	24	651922-3	SCHALTER TG71B
067	5	267169-5	UNTERLAGSCHEIBE 42	117	29	417165-5	GRIFFABDECKUNG
068	22	211373-8	RILLENKUGELLAGER 6205LLU	118	6	416126-2	SCHALTERABDECKUNG
069	6	962251-2	SICHERUNGSRING R-52	119	1	421583-1	DICHTUNG
070	25	226479-9	STIRNRAD 37	120	1	265995-6	SCHRAUBE 4x18
071	3	267121-3	SCHEIBE 20	121	1	265995-6	SCHRAUBE 4x18
072	1	961060-6	SICHERUNGSRING S-20	122	2	687052-4	KABELKLEMMPLATTE
073	5	421613-8	O-RING 113	123	6	682560-0	KNICKSCHUTZ
074	35	159949-2	LAGERDECKEL	124	29	P-26185	ANSCHLUSSLEITUNG 2x1,5mm²
075	17	210059-1	RILLENKUGELLAGER 6000DDW	125	2	266021-4	BLECHSCHRAUBE PT 5x20
076	13	213112-2	SIMMERRING 12	126	1	911233-1	KOMBI-SCHRAUBE M5x20
077	11	416987-0	FELDABDECKUNG	127	2	416285-2	STIFT 5
078	51	516328-1	ANKER INKL. 96, 97	128	5	267206-5	SCHEIBE 35
079	5	266044-2	BLECHSCHRAUBE PT 5x60	129	10	262089-8	RING 35
080	31	634298-3	FELD	130	13	331572-7	SCHEIBE 16
081	31	226746-2	KEGELRAD 10				
082	22	211121-5	RILLENKUGELLAGER 16001				
083	3	267113-2	UNTERLAGSCHEIBE 12				
084	59	150860-1	RUTSCHKUPPLUNG				
085	3	267113-2	UNTERLAGSCHEIBE 12				
086	1	961052-5	SICHERUNGSRING S-12				
087	3	253810-6	UNTERLAGSCHEIBE				
088	15	322951-0	KEIL				
089	9	416288-6	UMSCHALTHEBEL				
090	18	211031-6	RILLENKUGELLAGER 608LLB				
091	3	253314-8	SCHEIBE 15				
092	3	416289-4	GLEITSTUECK				
093	1	233180-9	DRUCKFEDER 3				
094	1	322963-3	STIFT 2				
095	18	632699-9	FELDANSCHLUSSPLATTE				
096	22	681650-6	ISOLIERSCHEIBE				
097	18	210005-4	RILLENKUGELLAGER 608DDW				
098	2	253343-1	RING 18				
099	11	851832-6	TYPENSCHILD				
100	22	191961-6	KOHLEBUERSTEN CB-304				

Zubehör
 - 181573-3 BOHRER-/MEISSELFETT
 - 824479-9 TRANSPORTKOFFER
 - 416401-6 KOFFERVERSCHLUSS
 - 134803-1 STABSEITENGRIF