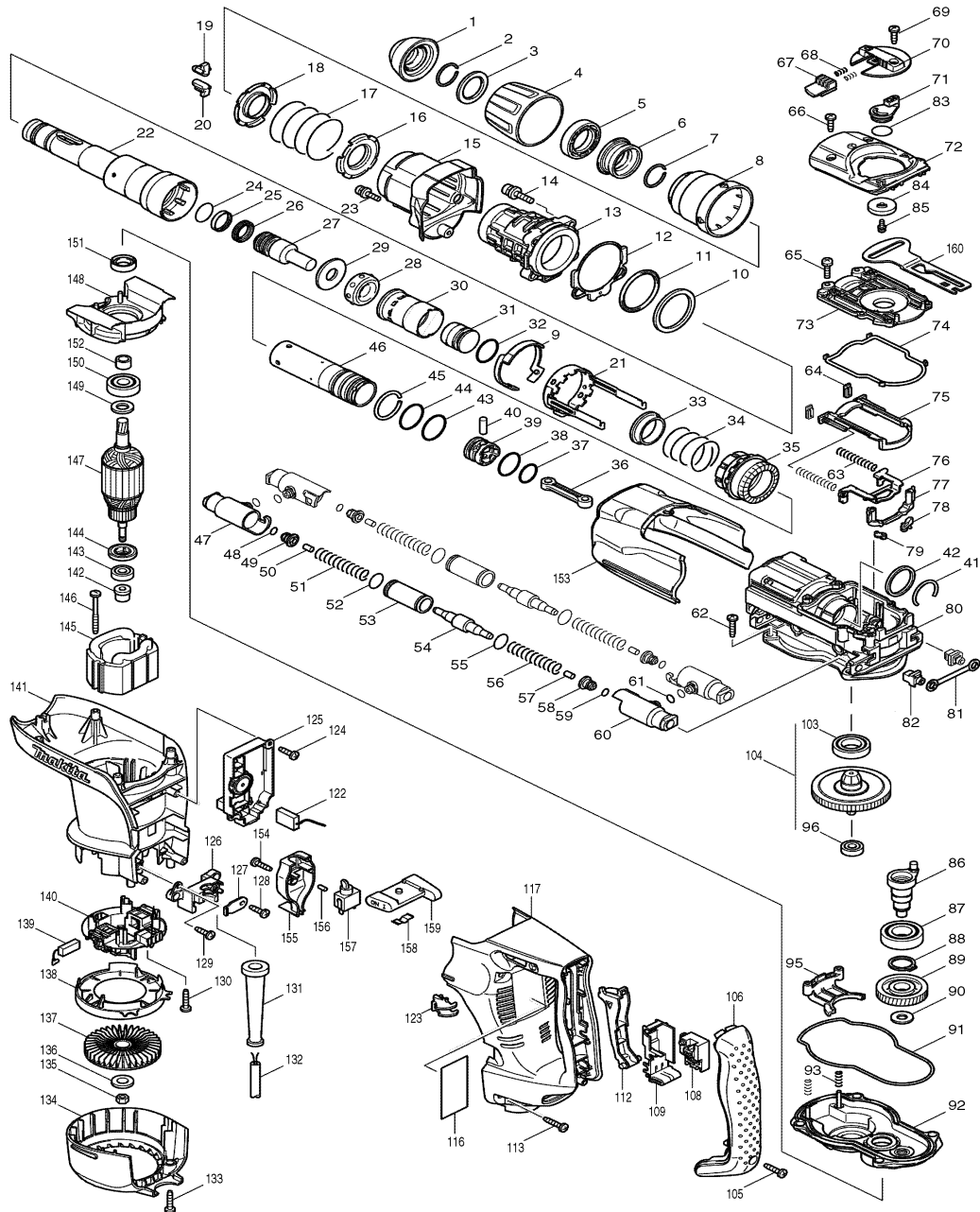
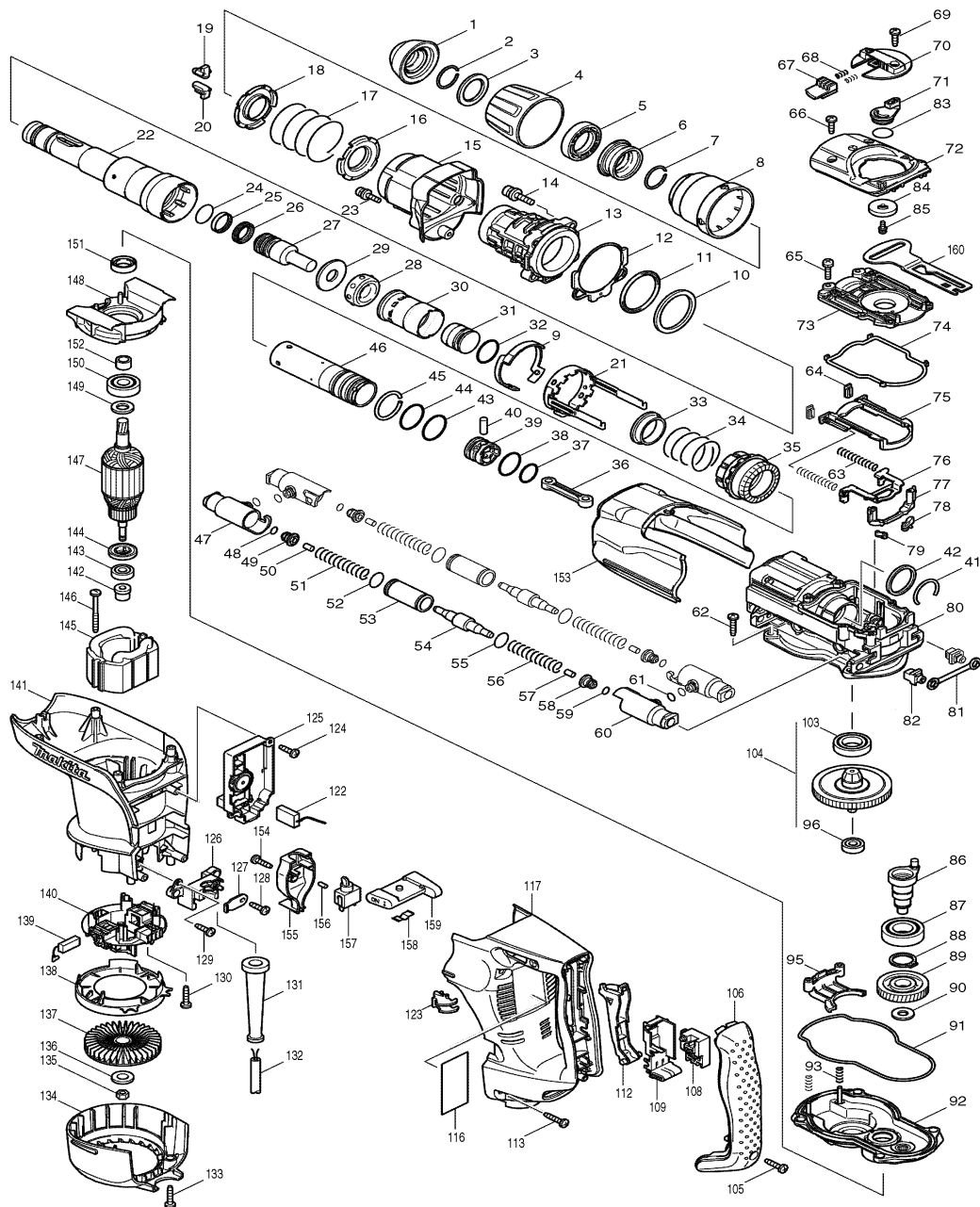


Modell HR4010C Bohrhammer 40mm



Pos.	*PG	Bestell-Nr.	Bezeichnung	Pos.	*PG	Bestell-Nr.	Bezeichnung
001	8	286272-3	STAUBSCHUTZ	051	6	233435-2	DRUCKFEDER 11 [2]
002	6	231984-3	SPRENGRING 25	052	4	213275-4	O-RING 18 [2]
003	9	267272-2	SCHEIBE 28	053	16	324572-4	ROHR 16 [2]
004	15	419015-0	SCHUTZABDECKUNG	054	17	324574-0	KONTERGEWICHT [2]
005	4	419002-9	DISTANZSCHEIBE	055	4	213275-4	O-RING 18 [2]
006	17	324548-1	SPANNRING	056	6	233435-2	DRUCKFEDER 11 [2]
007	6	231984-3	SPRENGRING 25	057	1	263005-3	GUMMISTIFT 6 [2]
008	12	419016-8	ABDECKUNG	058	2	419011-8	FEDERFUEHRUNG [2]
009	5	419017-6	VERRIEGELUNG	059	2	213030-4	O-RING 8 [2]
010	8	267298-4	SCHEIBE 45	060	27	317923-8	ROHRHALTER [2]
011	16	262116-1	RING 45	061	2	213030-4	O-RING 8 [4]
012	5	421911-0	DICHTUNG	062	1	266041-8	SCHRAUBE 5x25 [4]
013	44	154621-1	ZYLINDER	063	2	233432-8	DRUCKFEDER 7 [2]
014	1	922353-6	INNENSECHSKANTSCHR. M6x30 [4]	064	2	421910-2	DICHTUNGSPLATTE [2]
015	18	154624-5	ZYLINDERGEHAEUSE	065	1	911133-5	KOMBI-SCHRAUBE M4x18 [6]
016	4	345579-7	FEDERTELLER	066	1	266192-7	SCHRAUBE M4x14 [2]
017	6	233431-0	DRUCKFEDER 48	067	4	419009-5	ENTRIEGELUNGSKNOPF
018	4	345579-7	FEDERTELLER	068	1	233436-0	DRUCKFEDER 3 [2]
019	18	310161-1	WERKZEUGVERRIEGELUNG	069	1	266192-7	SCHRAUBE M4x14
020	18	310161-1	WERKZEUGVERRIEGELUNG	070	15	419020-7	UMSCHALTKNOPF
021	22	165407-8	VERRIEGELUNGSHUELSE	071	5	419007-9	HEBEL
022	63	324542-3	WERKZEUGAUFNAHME	072	22	317925-4	UMSCHALTERABDECKUNG
023	2	922128-3	INNENSECHSKANTSCHR. M4x16	073	12	419030-4	UMSCHALTERGEHAEUSE
024	2	213317-4	O-RING 20	074	5	421908-9	DICHTUNG
025	18	213392-0	RING 25	075	9	419019-2	SCHALTGABELFUEHRUNG
026	16	213281-9	X-RING 18	076	14	345582-8	SCHALTGABEL
027	19	324569-3	SCHLAGBOLZEN	077	5	419012-6	LUFTFUEHRUNG
028	15	421901-3	GUMMIRING 17	078	4	421909-7	STOPFEN
029	16	324573-2	RING 17	079	4	421909-7	STOPFEN
030	8	419003-7	GLEITHUELSE	080	58	154622-9	KURBELGEHAEUSE
031	18	324571-6	SCHLAEGER	081	3	423345-3	DAEMPFER
032	7	213962-5	O-RING 22	082	2	419008-7	KLEMMSTUECK [2]
033	14	331709-6	RING 33	083	2	213262-3	O-RING 18
034	7	233448-3	DRUCKFEDER 37	084	8	419006-1	SCHEIBE
035	32	227486-5	ZAHNHUELSE 25	085	2	911511-9	KOMBI-SCHRAUBE M4x10
036	12	419005-3	PLEULSTANGE	086	23	324550-4	KURBELWELLE
037	2	213379-2	O-RING 21	087	21	211332-2	RILLENKUGELLAGER 6004LLU
038	7	213962-5	O-RING 22	088	1	961060-6	SICHERUNGSRING S-20
039	18	419004-5	KOLBEN	089	24	226605-0	STIRNRAD 38
040	9	256197-5	STIFT 7	090	3	253180-3	SCHEIBE 10
041	1	233937-8	SPRENGRING 31	091	7	421907-1	DICHTUNG
042	10	257268-1	RING 33	092	47	154623-7	GETRIEBEGEHAEUSE
043	3	213406-5	O-RING 30	093	1	233433-6	DRUCKFEDER 5 [2]
044	3	213406-5	O-RING 30	094			
045	1	233935-2	SPRENGRING 32	095	10	419018-4	SCHALTHEBEL
046	38	324570-8	ZYLINDER 28.5	096	18	210005-4	RILLENKUGELLAGER 608DDW
047	27	317923-8	ROHRHALTER [2]				
048	2	213030-4	O-RING 8 [2]				
049	2	419011-8	FEDERFUEHRUNG [2]				
050	1	263005-3	GUMMISTIFT 6 [2]				

Modell HR4010C Bohrhammer 40mm



Pos.	*PG	Bestell-Nr.	Bezeichnung
101			
102			
103	23	211323-3	RILLENKUGELLAGER 6904LLB
104	66	135086-6	RUTSCHKUPPLUNG KPL.
105	1	265995-6	SCHRAUBE 4x18
106	24	419036-2	GRIFFABDECKUNG
107			
108	23	650567-4	SCHALTER TG73B-1
109	7	154626-1	SCHALTERGEHAEUSE A
110			
111			
112	7	419028-1	SCHALTHEBEL
113	1	266041-8	SCHRAUBE 5x25 [4]
114			
115			
116	1	861492-6	TYPENSCHILD
117	32	419040-1	HANDGRIFF
118			
119			
120			
121			
122	8	638407-6	ANSCHLUSSKABEL
123	5	419010-0	LINSE
124	1	266192-7	SCHRAUBE M4x14
125	42	631657-2	ELEKTRONIK
126	5	419024-9	KNICKSCHUTZHALTER
127	1	687169-3	KABELKLEMMPLATTE
128	1	266192-7	SCHRAUBE M4x14
129	1	266192-7	SCHRAUBE M4x14
130	1	265995-6	SCHRAUBE 4x18 [4]
131	6	682560-0	KNICKSCHUTZ
132	25	P-26185	ANSCHLUSSLEITUNG
133	1	265995-6	SCHRAUBE 4x18 [2]
134	18	419032-0	SCHUTZDECKEL
135	1	931303-0	MUTTER M6
136	1	253047-5	SCHEIBE 6
137	13	241876-8	LUEFTER 76
138	10	419022-3	LUEFTERABDECKUNG
139	20	194160-9	KOHLEBUERSTEN CB-350
140	20	638393-1	KOHLEBUERSTENHALTER
141	38	154619-8	MOTORGEHAEUSE
142	8	324390-0	PASSHUELSE 6
143	18	210005-4	RILLENKUGELLAGER 608DDW
144	22	681650-6	ISOLIERSCHEIBE
145	34	625738-2	FELD
146	3	266095-5	SCHRAUBE PT 5x55 [2]
147	51	513633-7	ANKER INKL. 143, 144
148	8	419021-5	FELDABDECKUNG
149	2	253084-9	SCHEIBE 12
150	19	211137-0	RILLENKUGELLAGER 6201LLU

Pos.	*PG	Bestell-Nr.	Bezeichnung
151	17	213231-4	DICHTRING 15
152	17	331596-3	HUELSE 12
153	17	419033-8	GETRIEBEGEHAEUSEABDECKUNG
154	1	266192-7	SCHRAUBE M4x14
155	8	419026-5	SCHALTERGEHAEUSE B
156	1	263027-3	GUMMISTIFT 4
157	20	651418-4	SCHALTER ST115A-40
158	3	232209-8	BLATTFEDER
159	15	154635-0	SCHALTERSCHIEBER
160	9	419027-3	STEUERPLATTE
161	1	421939-8	SCHAUMGUMMI

Zubehör

- 134890-0 GRIFF KPL.
- 134803-1 STABSEITENGRIF
- 154677-4 TRANSPORTKOFFER
- 416401-6 KOFFERVERSCHLUSS

Ersatzteile (nicht abgebildet)

- 321248-4 TIEFENANSCHLAG
- 268136-3 STIFT 4 (zu Pos. 92)
- 212075-9 NADELLAGER 1010 (zu Pos. 92)
- 214656-5 NADELLAGER 51 (zu Pos. 80)
- 324568-5 RING 40 (zu Pos. 80)

