

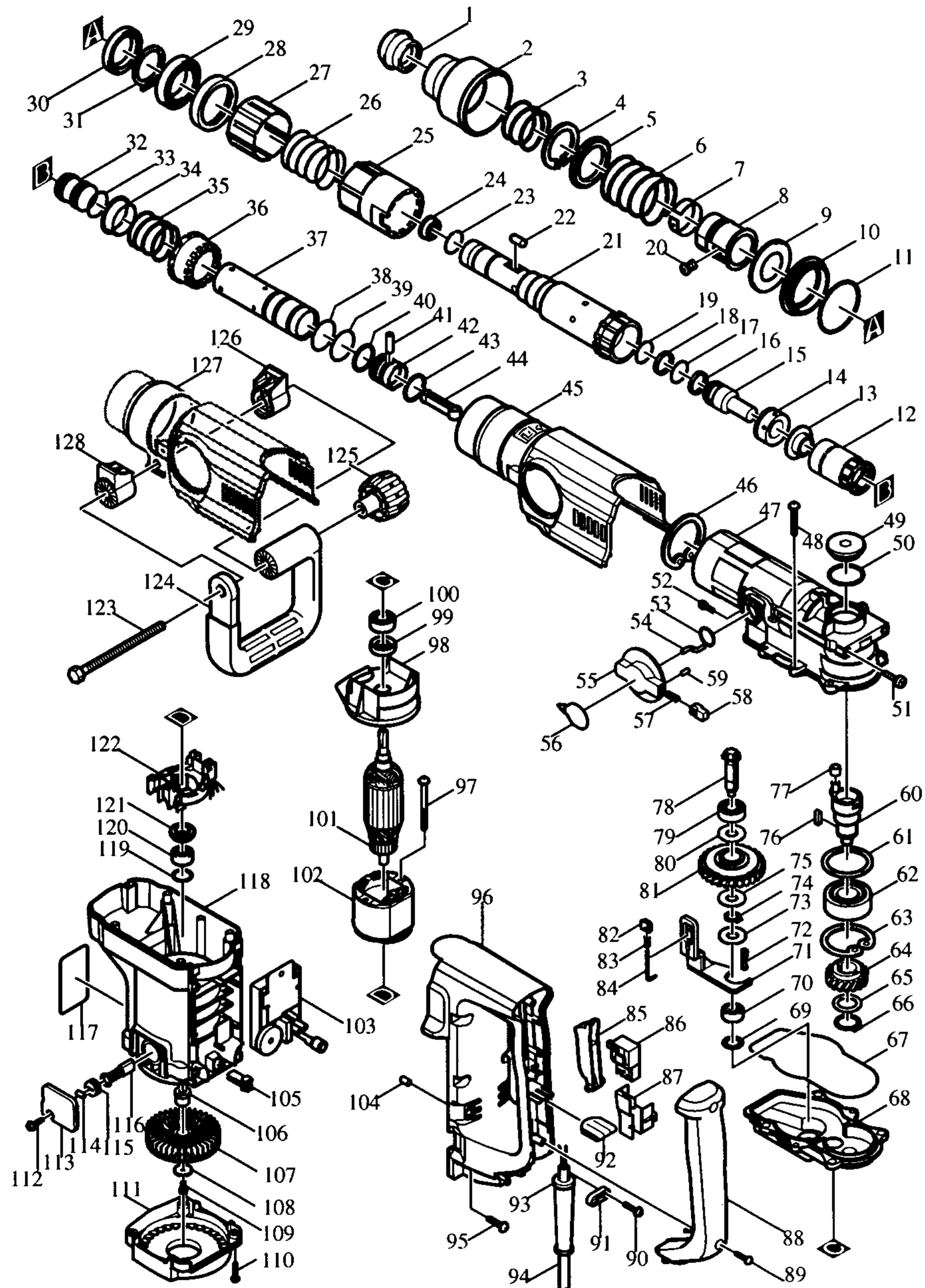
Bestellnummern

1 E	286247-2	STAUBSCHUTZ	51 E	911233-1	KOMBI-SCHRAUBE M5 X 20
2 E	416127-0	SCHUTZABDECKUNG	52 E	911128-8	KOMBI-SCHRAUBE M4 X 16
3 E	233178-6	DRUCKFEDER 46	53 E	213304-3	O-RING 20
4 E	961176-7	SICHERUNGSRING S-40	54 E	322962-5	STIFT 4
5 E	344489-5	FEDERTELLER 40	55 E	416287-8	UMSCHALTKNOPF
6 E	233179-4	DRUCKFEDER 50	56 E	816329-2	HINWEISSCHILD
7 E	232171-7	BLATTFEDER 37	57 E	233188-3	DRUCKFEDER 2-4
8 E	322948-9	ENTRIEGELUNGSBUCHSE	58 E	416286-0	ENTRIEGELUNGSKNOPF
9 E	344488-7	SCHEIBE 32	59 E	256122-6	STIFT 4
10 E	416283-6	DICHTUNGSRING	60 E	322949-7	KURBELWELLE
11 E	213601-7	O-RING 50	61 E	267169-5	UNTERLAGSCHEIBE 42
12 E	416282-8	GLEITHÜLSE	62 E	211373-8	RILLENKUGELLAGER 6205 LLU
13 E	331505-2	ADAPTIONSSCHEIBE	63 E	962251-2	SICHERUNGSRING R-52
14 E	421582-3	GUMMRING 17	64 E	226479-9	STIRNRAD
15 E	322959-4	SCHLAGBOLZEN	65 E	267121-3	UNTERLAGSCHEIBE 20
16 E	213392-0	RING 25	66 E	961060-6	SICHERUNGSRING 20
17 E	213317-4	O-RING 20	67 E	213909-9	O-RING 120
18 E	213392-0	RING 25	68 E	159949-2	LAGERDECKEL
19 E	213317-4	O-RING 20	69 E	253314-8	SCHEIBE 15
20 E	310052-6	VERRIEGELUNGSSTIFT	70 E	211031-6	RILLENKUGELLAGER 608 LLB
21 E	322952-8	WERKZEUGAUFNAHME	71 E	416288-6	UMSCHALTHEBEL
22 E	322908-1	WALZE 8	72 E	322951-0	KEIL
23 E	231977-0	SPRENGRING 25	73 E	253810-6	UNTERLAGSCHEIBE 12
24 E	213271-2	STAUBDICHTUNG 18	74 E	961052-5	SICHERUNGSRING S-12
25 E	416125-4	VERRIEGELUNGSHÜLSE	75 E	267113-2	UNTERLAGSCHEIBE 12
26 E	233177-8	DRUCKFEDER 44	76 E	254229-2	KEIL 5
27 E	416325-6	STELLRING	77 E	257631-8	LAUFBUCHSE 7
28 E	331510-9	LAGERRING	78 E	226746-2	KEGELRAD 10
29 E	211469-5	RILLENKUGELLAGER 6907	79 E	211121-5	RILLENKUGELLAGER 1207
30 E	213480-3	SIMMERING 35	80 E	267113-2	UNTERLAGSCHEIBE 12
31 E	961153-9	SICHERUNGSRING S-35	81 E	159947-6	RUTSCHKUPPLUNG KPL.
32 E	322960-9	SCHLÄGER	82 E	416289-4	GLEITSTÜCK
33 E	213370-0	O-RING 22	83 E	233180-9	DRUCKFEDER 3
34 E	331509-4	RING 33	84 E	322963-3	STIFT 2
35 E	233176-0	DRUCKFEDER 37	85 E	416284-4	SCHALTHEBEL
36 E	226745-4	ZAHNHÜLSE 33	86 E	651922-3	SCHALTER T671B
37 E	331508-6	ZYLINDER 28.5	87 E	416126-2	SCHALTERABDECKUNG
38 E	213406-5	O-RING 30	88 E	416291-7	GRIFFABDECKUNG
39 E	213406-5	O-RING 30	89 E	265995-6	BLECHSCHRAUBE 4X18
40 E	213370-0	O-RING 22	90 E	265995-6	BLECHSCHRAUBE 4X18
41 E	331507-8	STIFT 4	91 E	687063-9	KABELKLEMMPLATTE
42 E	416122-0	KOLBEN	92 E	421583-1	DICHTUNG
43 E	213370-0	O-RING 22	93 E	682556-1	KNICKSCHUTZ
44 E	416123-8	PLEUELSTANGE	94 E	P-12918	ANSCHLUBLEITUNG 2X1,50
45 E	159967-0	GETRIEBEGEHÄUSEABDECKUNG	95 E	266021-4	BLECHSCHRAUBE PT 5X20
46 E	962253-8	SICHERUNGSRING R-56	96 E	417164-7	HANDGRIFF
47 E	159948-4	GETRIEBEGEHÄUSE	97 E	266044-2	BLECHSCHRAUBE PT 5X60
48 E	266012-5	BLECHSCHRAUBE 5X35	98 E	416296-7	FELDABDECKUNG
49 E	416124-6	GETRIEBEGEHÄUSEDECKEL	99 E	213112-2	SIMMERING 12
50 E	213406-5	O-RING 30	100 E	210059-1	RILLENKUGELLAGER 6000

**MODELL HR 4000 C
BOHRHAMMER 40 mm**

**Bestellnummern
Seite 2/2**

Modell HR 4000 C



101	E	516313-4	ANKER
102	E	634298-3	FELD
103	E	631590-8	ELEKTRONIK (benötigt wird noch Kabel 632851-9)
104	E	416285-2	STIFT 5
105	E	415695-0	GRIFFARRETIERUNGSHABEL
106	E	322961-7	LAUFBUCHSE 7
107	E	241876-8	LÜFTER 76
108	E	267071-2	UNTERLAGSCHEIBE 4
109	E	911115-7	KOMBI-SCHRAUBE M 4X10
110	E	266121-0	BLECHSCHRAUBE 4X18
111	E	416295-9	SCHUTZDECKEL
112	E	266121-0	BLECHSCHRAUBE 4 X 18
113	E	416292-5	KOHLEBÜRSTENABDECKUNG
114	E	263002-9	GUMMISTIFT 4
115	E	643750-0	KOHLEDECKEL
116	E	191961-6	KOHLEBÜRSTEN CB-304
117	E	858714-3	TYPENSCHILD
118	E	159950-7	MOTORGEHÄUSE
119	E	253343-1	SCHEIBE 18
120	E	210005-4	RILLENKUGELLAGER 608 DDW
121	E	681637-8	ISOLIERSCHEIBE
122	E	632699-9	FELDANSCHLUßPLATTE
123	E	265439-6	SECHSKANTSCHRAUBE M8X150
124	E	416009-6	BÜGELGRIFF
125	E	252640-2	FESTSTELLKNOPF
126	E	416298-3	GRIFFKLEMME 68
127	E	344490-0	SPANNBAND 68
128	E	416298-3	GRIFFKLEMME

Ab Serien-Nr. 39409E

Für Anker 516328-1:
- Scheibe 253804-1
- Mutter 931302-2