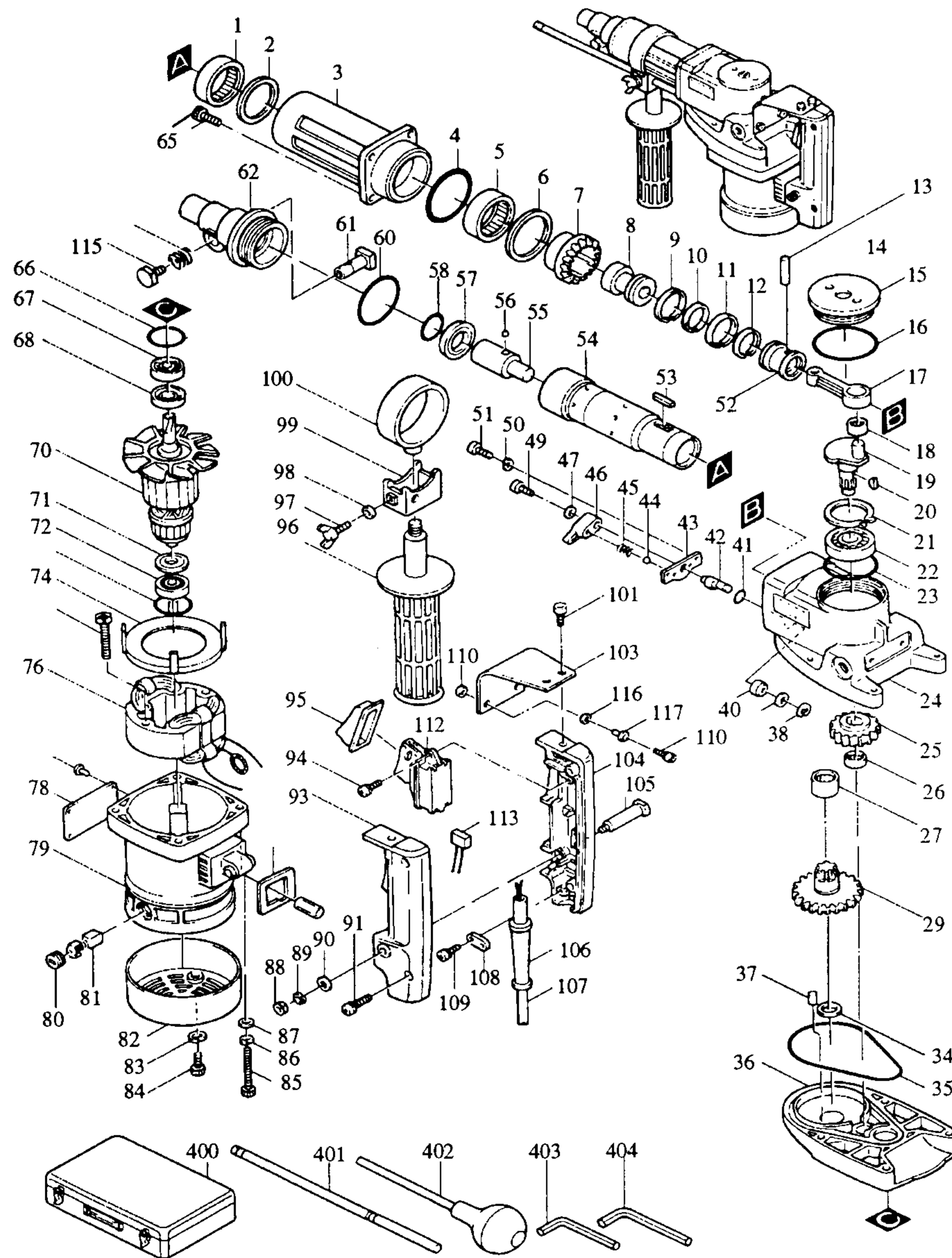


1 E 212551-3	NADELLAGER 4516	51 E 922212-4	INNENSECHSKANTSCHRAUBE M5X12
2 E 267057-6	SCHEIBE 40	52 E 321370-7	KOLBEN
3 E 311674-5	ZYLINDERGEHÄUSE	53 E 254231-5	KEIL 4
4 E 213655-4	O-RING 56	54 E 152335-6	ZYLINDER
5 E 212551-3	NADELLAGER 4516	55 E 321934-7	SCHLAGBOLZEN
6 E 253832-6	SCHEIBE 45	56 E 216004-4	KUGEL 7,9
7 E 221347-1	ZAHNHÜLSE 36	57 E 213471-4	X RING 31,5
8 E 321369-2	SCHLÄGER	58 E 213419-6	O-RING 30
9 E 412038-7	KOLBENRING 34	59 E 213419-6	O-RING 30
10 E 412041-8	SPRENGRING 30	60 E 213604-1	O-RING 50
11 E 412038-7	KOLBENRING 34	61 E 331301-8	WERKZEUGHALTER
12 E 341743-8	SPRENGRING 30	62 E 322860-3	WERKZEUGAUFNAHME
13 E 256029-6	STIFT 8	63 E 942151-2	FEDERRING 6
14		64	
15 E 150368-5	GETRIEBEGEHÄUSEDECKEL	65 E 922342-1	INNENSECHSKANTSCHRAUBE M6X25
16 E 213654-6	O-RING 60	66 E 213459-4	O-RING 32
17 E 312956-8	PLEUELSTANGE	67 E 211106-1	RILLENKUGELLAGER 6201LLB
18 E 212108-0	NADELLAGER 1212	68 E 213160-1	SIMMERRING
19 E 321726-4	KURBELWELLE	69	
20 E 254001-2	KEIL NR.4	70 E 514773-4	ANKER
21 E 962203-3	SICHERUNGSRING R-47	71 E 681635-2	ISOLIERSCHEIBE
22 E 211324-1	KUGELLAGER 6204LLU	72 E 211066-7	RILLENKUGELLAGER 6200LLB
23 E 213606-7	O-RING 48	73 E 213406-5	O-RING 30
24 E 157307-6	GETRIEBEGEHÄUSE	74 E 410163-8	FELDABDECKUNG
25 E 221689-3	STIRNRAD 33	75 E 265347-1	SECHSKANTSCHRAUBE M5X45
26 E 212102-2	NADELLAGER 1210	76 E 524633-2	FELD
27 E 212359-5	NADELLAGER 2216	77 E 953106-2	TYPENSCHILDBEFESTIGUNG 0-5
28		78 E 855545-1	TYPENSCHILD
29 E 134527-9	RUTSCHKUPPLUNG	79 E 159034-1	MOTORGEHÄUSE
30		80 E 643650-4	KOHLEDECKEL 6,5-13,5
31		81 E 181048-2	KOHLEBÜRSTEN CB-155
32		82 E 284055-5	SCHUTZDECKEL
33		83 E 942101-7	FEDERRING 5
34 E 253314-8	SCHEIBE 15	84 E 922222-1	INNENSECHSKANTSCHRAUBE M5X16
35 E 213853-0	O-RING 100	85 E 922376-4	INNENSECHSKANTSCHRAUBE M6X55
36 E 157306-8	GETRIEBEGEHÄUSEABDECKUNG	86 E 942151-2	FEDERRING 6
37 E 263005-3	GUMMISTIFT 6	87 E 941151-9	UNTERLAGSCHEIBE 6
38 E 961011-9	SICHERUNGSSCHEIBE E-4	88 E 931301-4	SECHSKANTMUTTER M6
39		89 E 942151-2	FEDERRING 6
40 E 212011-5	NADELLAGER 609	90 E 941151-9	UNTERLAGSCHEIBE 6
41 E 213055-8	O-RING 10	91 E 911241-2	KOMBI-SCHRAUBE M5X25
42 E 321727-2	UMSCHALTSTIFT	92	
43 E 342786-3	ABDECKPLATTE	93 E 182077-8	GRIFF-SET
44 E 216002-8	KUGEL 4,8	94 E 911129-6	KOMBI-SCHRAUBE M4X16
45 E 231317-2	DRUCKFEDER 3	95 E 421265-5	STAUBSCHUTZ
46 E 410331-3	UMSCHALTHEBEL	96 E 273472-4	GRIFF 32
47 E 941052-1	UNTERLAGSCHEIBE 4	97 E 924321-5	FLÜGELSCHRAUBE M6X18
48		98 E 261049-7	GUMMISCHEIBE 5,5
49 E 922127-5	INNENSECHSKANTSCHRAUBE M4X16	99 E 164543-7	GRIFFKLEMME
50 E 942101-7	FEDERRING 5	100 E 164572-0	VIBRATIONSDÄMPFER



- | | | |
|-------|----------|------------------------------|
| 101 E | 922317-0 | INNENSECHSKANTSCHRAUBE M6X14 |
| 102 E | 942151-2 | FEDERRING 6 |
| 103 E | 343754-9 | VIBRATIONSDÄMPFER |
| 104 E | 182077-8 | GRIFF-SET |
| 105 E | 321210-9 | SCHRAUBE |
| 106 E | 682504-0 | KNICKSCHUTZ 10-85 |
| 107 E | P-12918 | ANSCHLUSSLEITUNG 2X1,50 |
| 108 E | 687001-1 | KABELKLEMMPLATTE |
| 109 E | 911131-9 | KOMBI-SCHRAUBE M4X18 |
| 110 E | 922341-3 | INNENSECHSKANTSCHRAUBE M6X25 |
| | | |
| 111 E | 942151-2 | FEDERRING 6 |
| 112 E | 651145-3 | SCHALTER C3D-H-MS |
| 113 E | 645173-8 | KONDENSATOR |
| 114 E | 231375-8 | DRUCKFEDER 15 |
| 115 E | 265321-9 | SECHSKANTSCHRAUBE M8X12 |
| 116 E | 262052-1 | GUMMIRING 9 |
| 116 E | 262051-3 | GUMMIRING 9 |
| 117 E | 257636-8 | HÜLSE 6 |
| | | |
| 400 Z | 182698-6 | STAHLKOFFER |
| 401 E | 321248-4 | TIEFENANSCHLAG |
| 402 E | 765009-6 | AUSBLÄSER |
| 403 Z | 783202-0 | SECHSKANTSCHLÜSSEL 4 |
| 404 Z | 783203-8 | SECHSKANTSCHLÜSSEL 5 |

E = Ersatzteil
Z = Zubehör

Modell HR 3850 K
Januar '97