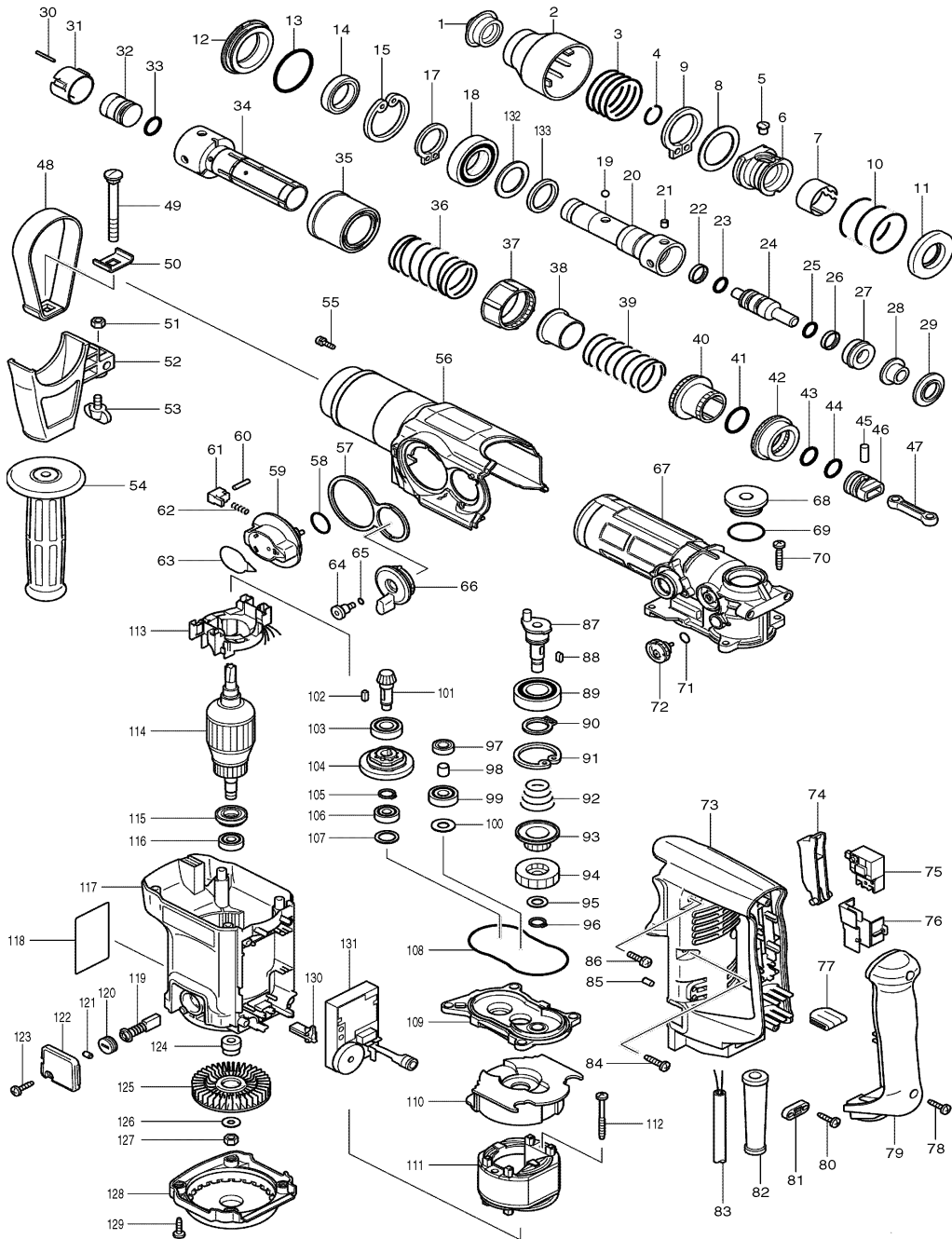


# Modell HR3550C

## Bohrhammer 35mm SDS-top

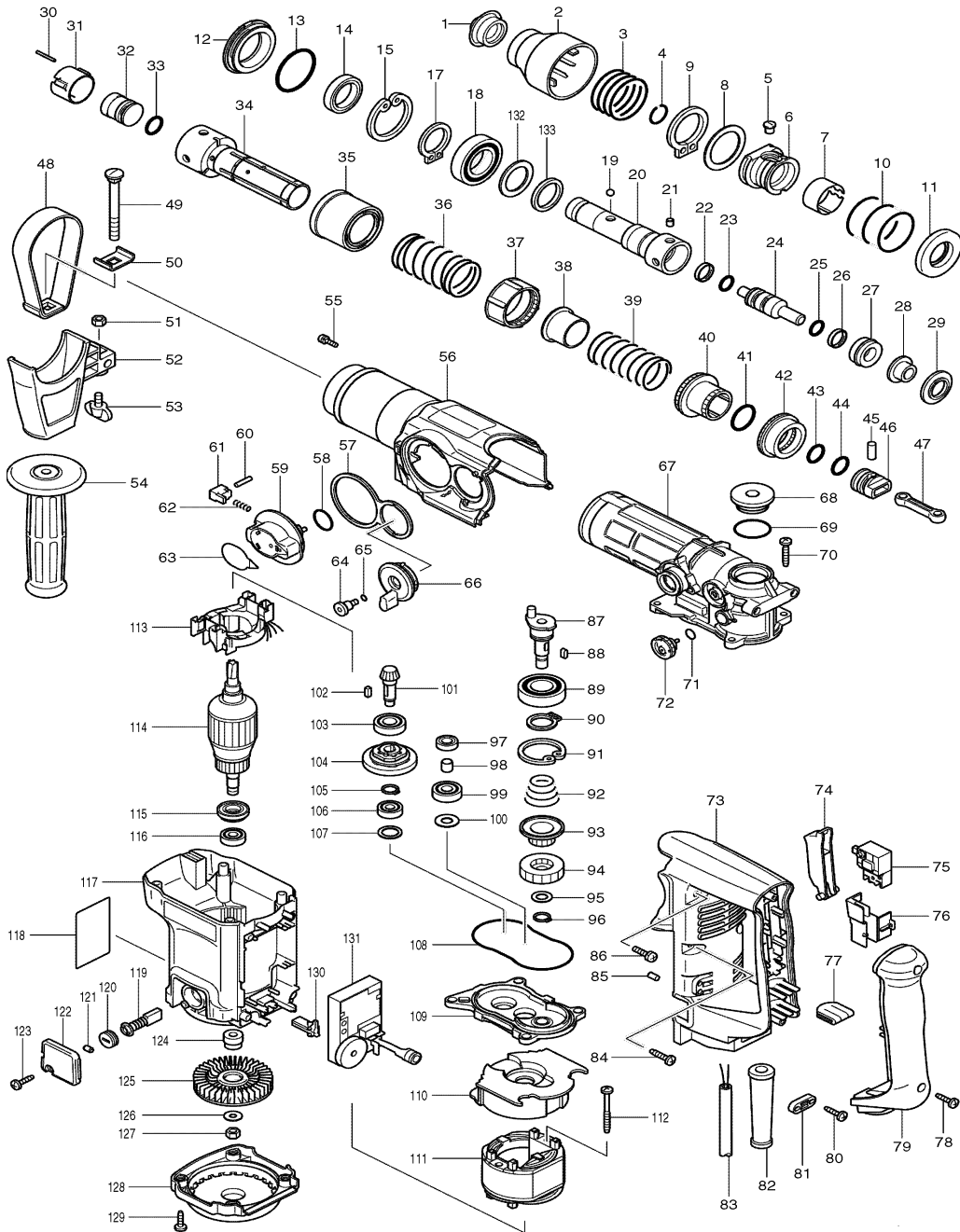


Pos.	*PG	Bestell-Nr.	Bezeichnung	Pos.	*PG	Bestell-Nr.	Bezeichnung
001	10	286261-8	STAUBSCHUTZKAPPE	051	1	931302-2	MUTTER M6
002	19	417705-9	SCHUTZABDECKUNG	052	19	417026-9	SEITENGRIFFHALTER 63
003	8	233294-4	DRUCKFEDER 46	053	10	265701-9	SCHRAUBE M6x14
004	6	233907-7	SPRENGRING 21	054	21	152554-4	STABSEITENGRIFF 36
005	9	256450-9	VERRIEGELUNGSSTIFT 8	055	1	911118-1	KOMBI-SCHRAUBE M4x12
006	35	324084-7	ENTRIEGELUNGSBUCHSE	056	30	151697-9	GETRIEBEGEHAEUSEABDECKUNG
007	17	232202-2	BLATTFEDER 35	057	13	421704-5	STAUBSCHUTZSCHEIBE
008	10	267224-3	UNTERLAGSCHEIBE	058	2	213304-3	O-RING 20
009	3	961154-7	SPRENGRING 36	059	15	151693-7	UMSCHALTKNOPF
010	10	233295-2	DRUCKFEDER 44	060	2	256219-1	STIFT 4
011	18	344970-6	FUEHRUNGSSCHEIBE	061	3	417018-8	ENTRIEGELUNGSKNOPF
012	8	417015-4	DICHTUNGSRING	062	1	233188-3	DRUCKFEDER
013	3	213615-6	O-RING 46	063	4	816329-2	HINWEISSCHILD
014	12	213436-6	SIMMERRING 28	064	11	265077-4	SCHRAUBE M5
015	6	962251-2	SICHERUNGSRING R-52	065	1	213023-1	O-RING 4
016				066	12	151694-5	UMSCHALTHEBEL
017	5	961108-4	SICHERUNGSRING S-28	067	55	151709-8	GETRIEBEGEHAEUSE
018	25	211422-1	RILLENKUGELLAGER 60/28LLU	068	7	416124-6	GETRIEBEGEHAEUSEDECKEL
019	3	216004-4	KUGEL 7,9	069	3	213406-5	O-RING 30
020	59	324083-9	WERKZEUGAUFNAHME	070	1	266173-1	BLECHSCHRAUBE PT 5x30
021	2	256293-9	STIFT 8	071	2	213070-2	O-RING 10
022	20	213321-3	RING 20	072	12	151758-5	STIRNRAD 21
023	2	213228-3	O-RING 15	073	31	417014-6	HANDGRIFF
024	21	323913-1	SCHLAGBOLZEN	074	6	416284-4	SCHALTHEBEL
025	2	213228-3	O-RING 15	075	24	651922-3	SCHALTER TG71B
026	20	213321-3	RING 20	076	6	416126-2	SCHALTERABDECKUNG
027	18	421703-7	GUMMIRING 13	077	1	421583-1	DICHTUNG
028	18	331594-7	HUELSE 12	078	1	265995-6	SCHRAUBE 4x18
029	18	331595-5	UNTERLAGSCHEIBE 19	079	28	417028-5	GRIFFABDECKUNG
030	1	256176-3	STIFT 2.5	080	1	265995-6	SCHRAUBE 4x18
031	3	417023-5	STIFTHALTER	081	2	687053-2	KABELKLEMMPLATTE
032	18	323936-9	SCHLAEGER	082	6	682560-0	KNICKSCHUTZ
033	2	213274-6	O-RING 18	083	29	P-26185	ANSCHLUSSLEITUNG 2x1,5mm²
034	56	331559-9	ZYLINDER 25	084	2	266021-4	BLECHSCHRAUBE PT 5x20
035	23	331563-8	HUELSE 50	085	2	416285-2	STIFT 5
036	6	233253-8	DRUCKFEDER 40	086	1	911233-1	KOMBI-SCHRAUBE M5x20
037	8	417020-1	VERRIEGELUNGSHUELSE	087	35	323915-7	KURBELWELLE
038	23	331557-3	HUELSE 29	088	4	254239-9	KEIL 4
039	7	233254-6	DRUCKFEDER 34	089	21	211332-2	RILLENKUGELLAGER 6004LLU
040	32	331558-1	LAUFHUELSE	090	1	961060-6	SICHERUNGSRING S-20
041	2	213435-8	O-RING 26	091	7	962211-4	SICHERUNGSRING R-42
042	35	226783-6	KEGELRAD 37	092	3	231991-6	DRUCKFEDER 21-31
043	2	213274-6	O-RING 18	093	29	223130-2	KUPPLUNG
044	2	213274-6	O-RING 18	094	26	226514-3	STIRNRAD 34
045	3	256292-1	STIFT 7	095	2	253878-2	SCHEIBE 10
046	14	417021-9	KOLBEN	096	1	961006-2	SICHERUNGSRING S-10
047	6	417016-2	PLEUELSTANGE	097	18	213071-0	SIMMERRING 5-10
048	18	344811-6	SPANNBAND 63	098	18	331564-6	HUELSE 10
049	9	266163-4	SCHLOSSSCHRAUBE M8x80	099	17	210058-3	RILLENKUGELLAGER 6000LU
050	5	344492-6	GRIFFPLATTE	100	2	253171-4	UNTERLAGSCHEIBE 10



# Modell HR3550C Bohrhammer 35mm SDS-top

DIE HANDWERKER-MASCHINEN · WELTWEIT 1. KLASSE



Pos.	*PG	Bestell-Nr.	Bezeichnung
101	25	226782-8	KEGELRAD 10
102	2	254202-2	KEIL NR.4
103	18	211138-8	RILLENKUGELLAGER 6001LLU
104	48	151692-9	RUTSCHKUPPLUNG
105	1	961006-2	SICHERUNGSRING S-10
106	18	211031-6	RILLENKUGELLAGER 608LLB
107	3	253314-8	SCHEIBE 15
108	6	421702-9	DICHTUNGSRING
109	35	151695-3	LAGERDECKEL
110	10	417010-4	FELDABDECKUNG
111	30	634348-4	FELD
112	4	266046-8	BLECHSCHRAUBE PT 5x50
113	18	632933-7	FELDANSCHLUSSPLATTE
114	57	516383-3	ANKER INKL. 115, 116
115	22	681650-6	ISOLIERSCHEIBE
116	18	211031-6	RILLENKUGELLAGER 608LLB
117	39	151696-1	MOTORGEHAUESE KOMPLETT
118	6	852906-6	TYPENSCHILD
119	22	191961-6	KOHLEBUERSTEN CB-304
120	4	643750-0	BUERSTENKAPPE
121	1	263002-9	GUMMISTIFT 4
122	4	417024-3	BUERSTENKAPPENABDECKUNG
123	1	265995-6	SCHRAUBE 4x18
124	10	323937-7	PASSHUELSE
125	18	241863-7	LUEFTER 70
126	1	253047-5	SCHEIBE 6
127	1	931302-2	MUTTER M6
128	18	417012-0	SCHUTZDECKEL
129	1	265995-6	SCHRAUBE 4x18
130	7	417017-0	GRIFFARRETIERHEBEL
131	52	631369-7	ELEKTRONIK
132	11	267088-5	SCHEIBE 28
133	10	262088-0	RING 28

### Zubehör

- 181573-3 BOHRER-/MEISSELFETT
- P-08361 GETRIEBEFETT (Tube 30g)
- 824559-1 TRANSPORTKOFFER
- 416401-6 KOFFERVERSCHLUSS
- 321248-4 TIEFENANSCHLAG
- 134889-5 SEITENGRIFF KOMPLETT

