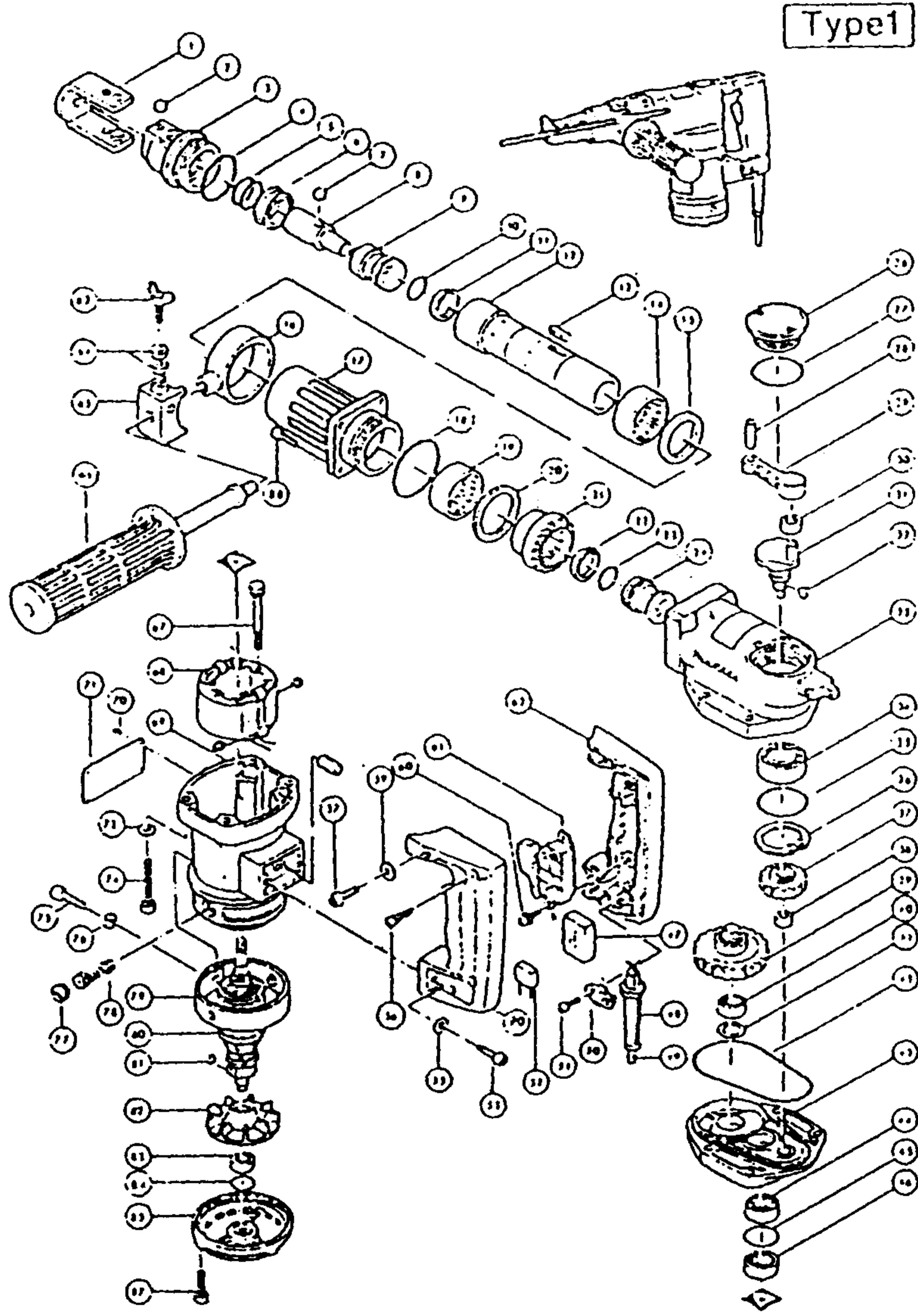




35 mm (1-3/8")
ROTARY HAMMER
Model HR3510



Type 1

1	308701	Bügel	23	308721	
2	308702	Kegel	30	205257	Ugler
3	308755	Simbelhülschen	31	308731	Kurbeltrieb
4	308222	O-Ring 44	32	305430	Keil 3
5	308705	O-Ring	33	312022	Gehäusegehäuse
6	308734	X-Ring	34	303264	Kugellager
7	308702	Stahlkegel	35	308205	O-Ring
8	308756	Schlagbolzen	36	303223	Spannring
9	308705	Schlagbolzen	37	308737	Zahnrad 3
10		O-Ring	38	303280	Nadelkugel
11	308711	Kolbenring 29	39	312028	Rutschkupplung
12	308712	Zylinder	40	303253	Kugellager
13	309439	Keil 4	41	308741	Scheibe 15
14	308714	Nadelkugel 4056	42	308742	O-Ring 27
15	308715	Scheibe 35	43	312032	Gehäusegehäuse
16	308716	Griffhalter	44	303251	Kugellager
17	308783	Bohrertriebgehäuse	45	308230	O-Ring 32
18	308718	O-Ring 56	46	311568	Spannring
19	308714	Nadelkugel 4016	047	9.096.16	Schaumgummi
20	308730	Scheibe 40	048	9.093.90	Kabelschutz
21	312007	Zahnrad 36	049	9.093.53	Anschlusskabel
22	308711	Kolbenring 29	050	9.093.95	Kabeltemplatte
23	308710	Spannring 25,4	051	9.090.07	Schraube M 4 x 18
24	308724	Kolben	052	9.094.01	Kondensator
25			053	9.087.53	Inbusschraube M 6 x 20
26	308221	Gehäusegehäuse	054	9.091.18	Federring 6
27	308222	O-Ring 44	055	9.091.02	Unterlegscheibe 6
28	308756	Stift 8	056	9.090.29	Schraube M 5 x 25
			057	9.087.57	Inbusschraube M 6 x 22
			058	9.091.18	Federring 5
			059	9.091.02	Unterlegscheibe 6
			060	9.090.02	Schraube M 4 x 8
			061	9.093.24	Schalter
			062	9.087.62	Griffschalen L + R
			063	9.091.43	Flügelschraube
			064	9.087.54	Gummischeibe 5,5
			065	9.087.65	Griffhalter

66 311566 Griff

067	9.091.60	Feldschraube M 5 x 60
068	9.087.68	Feld
069	9.087.69	Motorgehäuse
070	9.090.81	Typenschildbefestigung
071	9.087.71	Typenschild
072	9.091.02	Unterlegscheibe 6
073	9.091.18	Federring 6
074	9.031.11	Inbusschraube 6 x 50
075	9.087.75	Inbusschraube M 5 x 16
076	9.091.17	Federring 5
077	9.093.71	Kohlebürstendeckel
078	9.093.62	Kohlebürsten CB-105
079	9.087.79	Band
080	9.087.80	Anker
081	9.094.31	Keil 3
082	9.087.32	Lüfterrad
083	9.092.53	Kugellager 608 LB
084	9.082.74	O-Ring 22,4
085	308735	