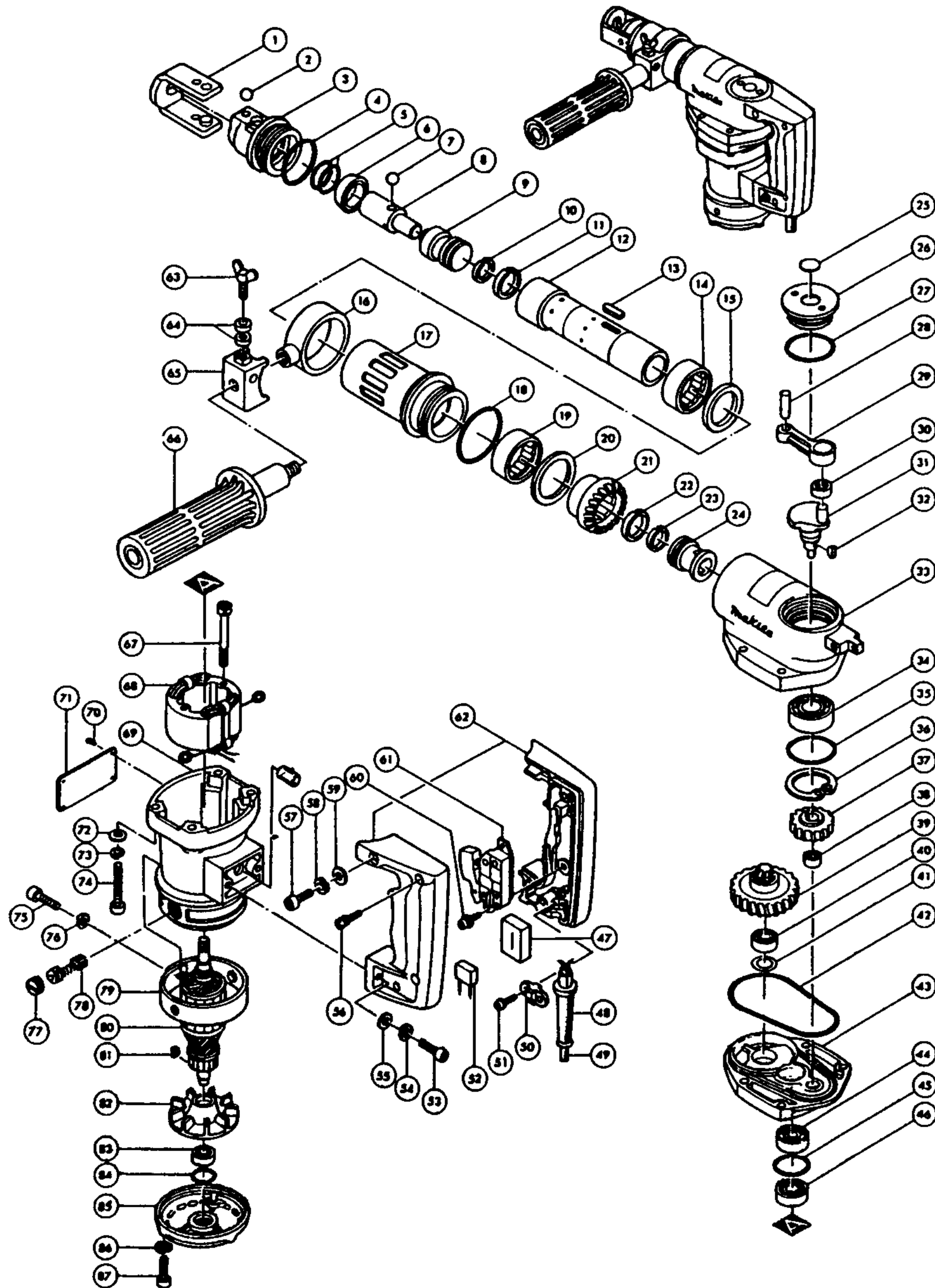


**MODELL HR 3500
BOHRHAMMER**

MODELL HR 3500



001	9.087.01	Halterung	051	9.090.07	Schraube M 4 x 18
002	9.087.02	Stahlkugel 7,9	052	9.094.01	Kondensator
003	9.087.03	Meißeingang	053	9.087.53	Inbusschraube M 6 x 20
004	9.082.22	O-Ring 44	054	9.091.18	Federring 6
005	9.087.05	O-Ring 23,5	055	9.091.02	Unterlegscheibe 6
006	9.087.06	Y-Ring 25	056	9.090.29	Schraube M 5 x 25
007	9.087.02	Stahlkugel 7,9	057	9.087.57	Inbusschraube M 6 x 22
008	9.087.08	Schlagbolzen	058	9.091.18	Federring 6
009	9.087.09	Schläger	059	9.091.02	Unterlegscheibe 6
010	9.087.10	Innerer Ring 25,4	060	9.090.02	Schraube M 4 x 8
011	9.087.11	Dichtungsring 29	061	9.093.24	Schalter
012	9.087.12	Zylinder	062	9.087.62	Griffschalen L/R
013	9.094.38	Keil 4	063	9.091.43	Flügelschraube
014	9.087.14	Nadellager 4016	064	9.087.64	Gummischeibe 5,5
015	9.087.15	Scheibe 35	065	9.087.65	Griffhalter
016	9.087.16	Griffhalter	066	9.087.66	Griff 38
017	9.087.17	Bohrgetriebegehäuse	067	9.091.60	Feldschraube M 5 x 60
018	9.087.18	O-Ring 56	068	9.087.68	Feld
019	9.087.14	Nadellager	069	9.087.69	Motorgehäuse
020	9.087.20	Scheibe 40	070	9.090.81	Typenschildbefestigung
021	9.087.21	Kegelzahnrad 36	071	9.087.71	Typenschild
022	9.087.11	Dichtungsring 29	072	9.091.02	Unterlegscheibe 6
023	9.087.10	Innerer Ring 25,4	073	9.091.18	Federring 6
024	9.087.24	Kolben	074	9.031.11	Inbusschraube M 6 x 50
025	9.031.13	Aufkleber	075	9.087.75	Inbusschraube M 5 x 16
026	9.082.21	Getriebegehäusedeckel	076	9.091.17	Federring 5
027	9.082.22	O-Ring 44	077	9.093.71	Kohlebürstendeckel
028	9.067.36	Stift 8	078	9.093.62	Kohlebürsten CB 105
029	9.087.29	Pleuelstange	079	9.087.79	Band
030	9.092.97	Nadellager 1012	080	9.087.80	Anker
031	9.087.31	Kurbelwelle	081	9.094.31	Keil 3
032	9.094.30	Keil 3	082	9.087.82	Lüfterrad
033	9.087.33	Getriebegehäuse	083	9.092.53	Kugellager 608 LB
034	9.092.64	Kugellager	084	9.082.74	O-Ring 22,4
035	9.082.05	O-Ring 40	085	9.082.75	Motorgehäuseabdeckung
036	9.092.23	Seegerring R 40	086	9.091.17	Federring 5
037	9.087.37	Zahnrad 36	087	9.087.87	Inbusscheibe M 5 x 25
038	9.092.82	Nadellager 810			
039	9.087.39	Rutschkupplung			
040	9.092.53	Kugellager 608			
041	9.087.41	Scheibe 15			
042	9.087.42	O-Ring 97			
043	9.087.43	Getriebegehäuse			
044	9.092.57	Kugellager 6200			
045	9.082.37	O-Ring 30			
046	9.082.38	Simmerring 13			
047	9.096.16	Schaumgummi			
048	9.093.90	Kabelschutz			
049	9.093.93	Anschlußkabel			
050	9.093.95	Kabelklemmplatte			