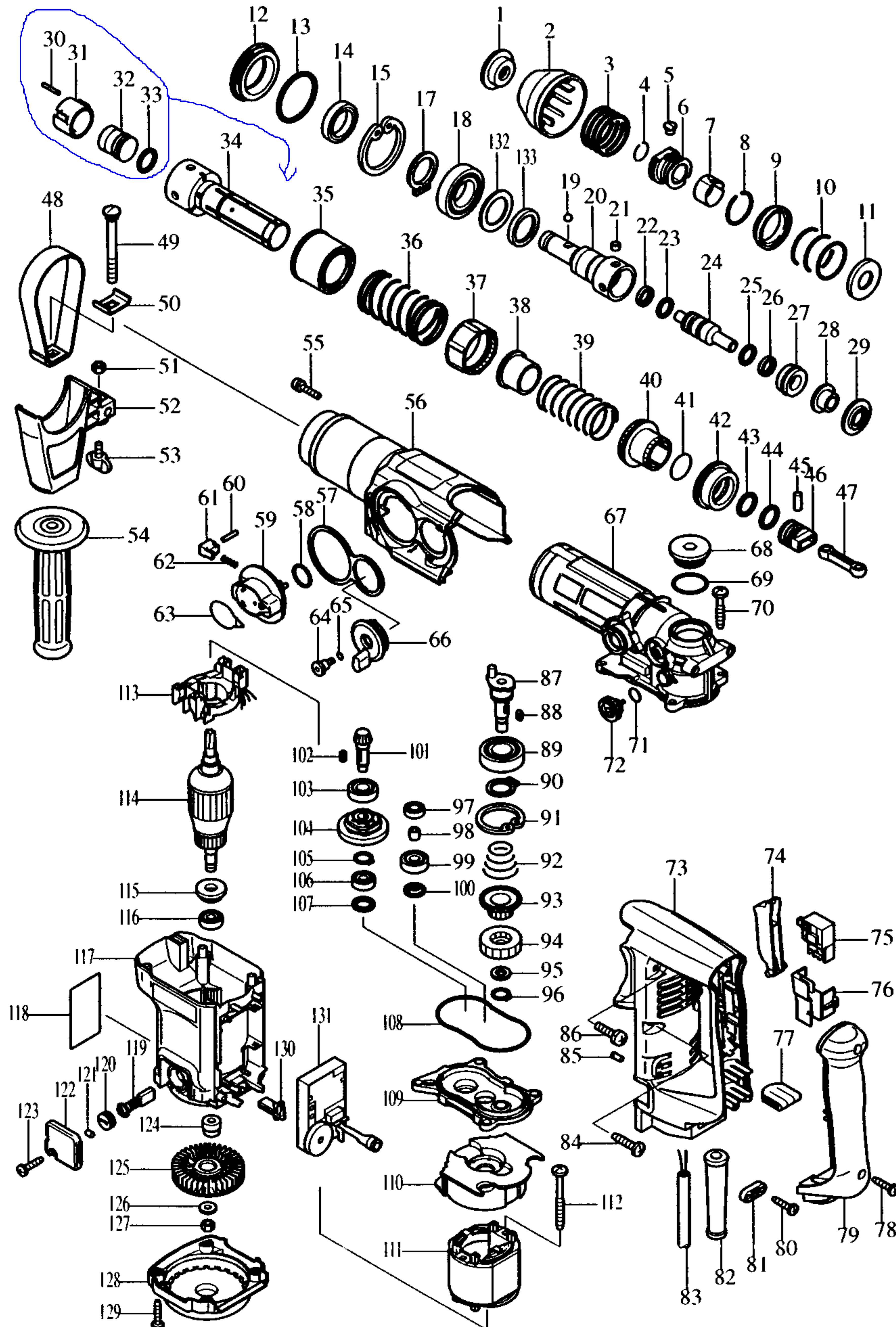


Pos.	*PG	Bestell-Nr.	Bezeichnung
001	5	286253-7	STAUBSCHUTZKAPPE 40
002	10	417027-7	SCHUTZABDECKUNG
003	4	233203-3	DRUCKFEDER 38
004	1	231979-6	SRENGRING 17
005	9	256447-8	VERRIEGELUNGSSTIFT 8
006	30	323820-8	ENTRIEGLUNGSBUCHSE
007	9	232192-9	BLATTFEDER 26
008	1	231936-4	SPRENGRING 30,5
009	9	323819-3	FEDERTELLER
010	10	233234-2	DRUCKFEDER 35
011	3	344841-7	FÜHRUNGSSCHEIBE
012	8	417015-4	DICHTUNGSRING
013	3	213615-6	O-RING 46
014	12	213436-6	SIMMERRING 28
015	6	962251-2	SICHERUNGSRING R-52
016			
017	5	961108-4	SICHERUNGSRING S-28
018	25	211422-1	RILLENKUGELLAGER 60/28LLU
019	1	216022-2	KUGEL 7,0
020	40	323912-3	WERKZEUGAUFNAHME
021	2	256293-9	STIFT 8
022	20	213321-3	RING 20
023	2	213228-3	O-RING 15
024	21	323913-1	SCHLAGBOLZEN
025	2	213228-3	O-RING 15
026	20	213321-3	RING 20
027	18	421703-7	GUMMIRING 13
028	15	331555-7	HÜLSE 12
029	15	267753-6	SCHEIBE 19
030	1	256176-3	STIFT 2,5
031	3	417023-5	STIFTHALTER
032	18	323936-9	SCHLÄGER
033	2	213274-6	O-RING 18
034	56	331559-9	ZYLINDER 25
035	23	331563-8	HÜLSE 50
036	6	233253-8	DRUCKFEDER 40
037	8	417020-1	VERRIEGELUNGSHÜLSE
038	23	331557-3	HÜLSE 29
039	7	233254-6	DRUCKFEDER 34
040	32	331558-1	LAUFHÜLSE
041	2	213435-8	O-RING 26
042	35	226783-6	KEGELRAD 37
043	2	213274-6	O-RING 18
044	2	213274-6	O-RING 18
045	3	256292-1	STIFT 7
046	14	417021-9	KOLBEN
047	6	417016-2	PLEUELSTANGE
048	18	344811-6	SPANNBAND 63
049	9	266163-4	SCHLOSSSCHRAUBE M8x80
050	5	344492-6	DRUCKPLATTE

Pos.	*PG	Bestell-Nr.	Bezeichnung Modell HR3000C
051	1	931302-2	MUTTER M6
052	19	417026-9	SEITENGRIFFHALTER 63
053	10	265701-9	FLÜGELSCHRAUBE M6x14
054	21	152554-4	SEITENGRIF 36
055	1	911118-1	KOMBI-SCHRAUBE M4x12
056	30	151697-9	GETRIEBEGEHÄUSEABDECKUNG
057	13	421704-5	STAUBSCHUTZSCHEIBE
058	2	213304-3	O-RING 20
059	15	151693-7	UMSCHALTKNOPF
060	2	256219-1	STIFT 4
061	3	417018-8	ENTRIEGLUNGSKNOPF
062	1	233188-3	DRUCKFEDER 2,4
063	4	816329-2	HINWEISSCHILD
064	11	265077-4	SCHRAUBE M5
065	1	213023-1	O-RING 4
066	12	151694-5	UMSCHALTHEBEL
067	55	151709-8	GETRIEBEGEHÄUSE
068	7	416124-6	GETRIEBEGEHÄUSEDECKEL
069	3	213406-5	O-RING 30
070	1	266173-1	BLECHSCHRAUBE PT 5x30
071	2	213070-2	O-RING 10
072	12	151758-5	STIRNRAD 21
073	31	417014-6	HANDGRIF
074	6	416284-4	SCHALTHEBEL
075	24	651922-3	SCHALTER TG71B
076	6	416126-2	SCHALTERABDECKUNG
077	1	421583-1	DICHTUNG
078	1	265995-6	BLECHSCHRAUBE 4x18
079	28	417028-5	GRIFFABDECKUNG
080	1	265995-6	BLECHSCHRAUBE 4x18
081	2	687053-2	KABELKLEMMPLATTE
082	6	682560-0	KNICKSCHUTZ 10
083	27	P-12918	ANSCHLUSSLEITUNG 2x1,50
084	2	266021-4	BLECHSCHRAUBE PT 5x20
085	2	416285-2	STIFT 5
086	1	911233-1	KOMBI-SCHRAUBE M5x20
087	35	323915-7	KURBELWELLE
088	4	254239-9	KEIL 4
089	21	211332-2	RILLENKUGELLAGER 6004LLU
090	1	961060-6	SICHERUNGSRING S-20
091	7	962211-4	SICHERUNGSRING R-42
092	3	231991-6	DRUCKFEDER 21-31
093	29	223130-2	KUPLUNG
094	26	226514-3	STIRNRAD 34
095	2	253878-2	SCHEIBE 10
096	1	961006-2	SICHERUNGSRING S-10
097	18	213071-0	SIMMERRING 10
098	18	331564-6	HÜLSE 10
099	17	210054-1	RILLENKUGELLAGER 6000LLU
100	2	253171-4	UNTERAGSCHEIBE 10



Pos.	*PG	Bestell-Nr.	Bezeichnung
101	25	226782-8	KEGELRAD 10
102	2	254202-2	KEIL 4
103	18	211138-8	RILLENKUGELLAGER 6001LLU
104	48	151692-9	RUTSCHKUPPLUNG
105	1	961006-2	SICHERUNGSRING S-10
106	18	211031-6	RILLENKUGELLAGER 608LLB
107	3	253314-8	SCHEIBE 15
108	6	421702-9	DICHTUNGSRING
109	35	151695-3	LAGERDECKEL
110	10	417010-4	FELDABDECKUNG
111	30	634348-4	FELD
112	4	266046-8	BLECHSCHRAUBE PT 5x50
113	18	632933-7	FELDANSCHLUSSPLATTE
114	57	516383-3	ANKER INKL. 115, 116
115	22	681650-6	ISOLIERSCHEIBE
116	18	211031-6	RILLENKUGELLAGER 608LLB
117	39	151840-0	MOTORGEHÄUSE
118	6	851772-8	TYPENSCHILD
119	22	191961-6	KOHLEBÜRSTEN CB-304
120	4	643750-0	BÜRSTENKAPPE
121	1	263002-9	GUMMISTIFT 4
122	4	417024-3	BÜRSTENKAPPENABDECKUNG
123	1	265995-6	BLECHSCHRAUBE 4x18
124	10	323937-7	PASSHÜLSE 7
125	18	241863-7	LÜFTER 70
126	1	253047-5	SCHEIBE 6
127	1	931302-2	MUTTER M6
128	18	417012-0	SCHUTZDECKEL
129	1	265995-6	BLECHSCHRAUBE 4x18
130	7	417017-0	GRIFFARRETIERHEBEL
131	52	631369-7	ELEKTRONIK
132	11	267088-5	SCHEIBE 28
133	10	262088-0	RING 28

*PG=Preisgruppe
Z=Zubehör

Modell HR 3000C

Sonderzubehör:
(nicht in der Zeichnung vorhanden)
- 181573-3 Bohrer-, Meisselfett
- 824559-1 Transportkoffer
- 416401-6 Kofferverschluss
- 134889-5 Seitengriff kpl. inkl. 48-54
- 321248-4 Tiefenanschlag
- P-08361 Getriebefett