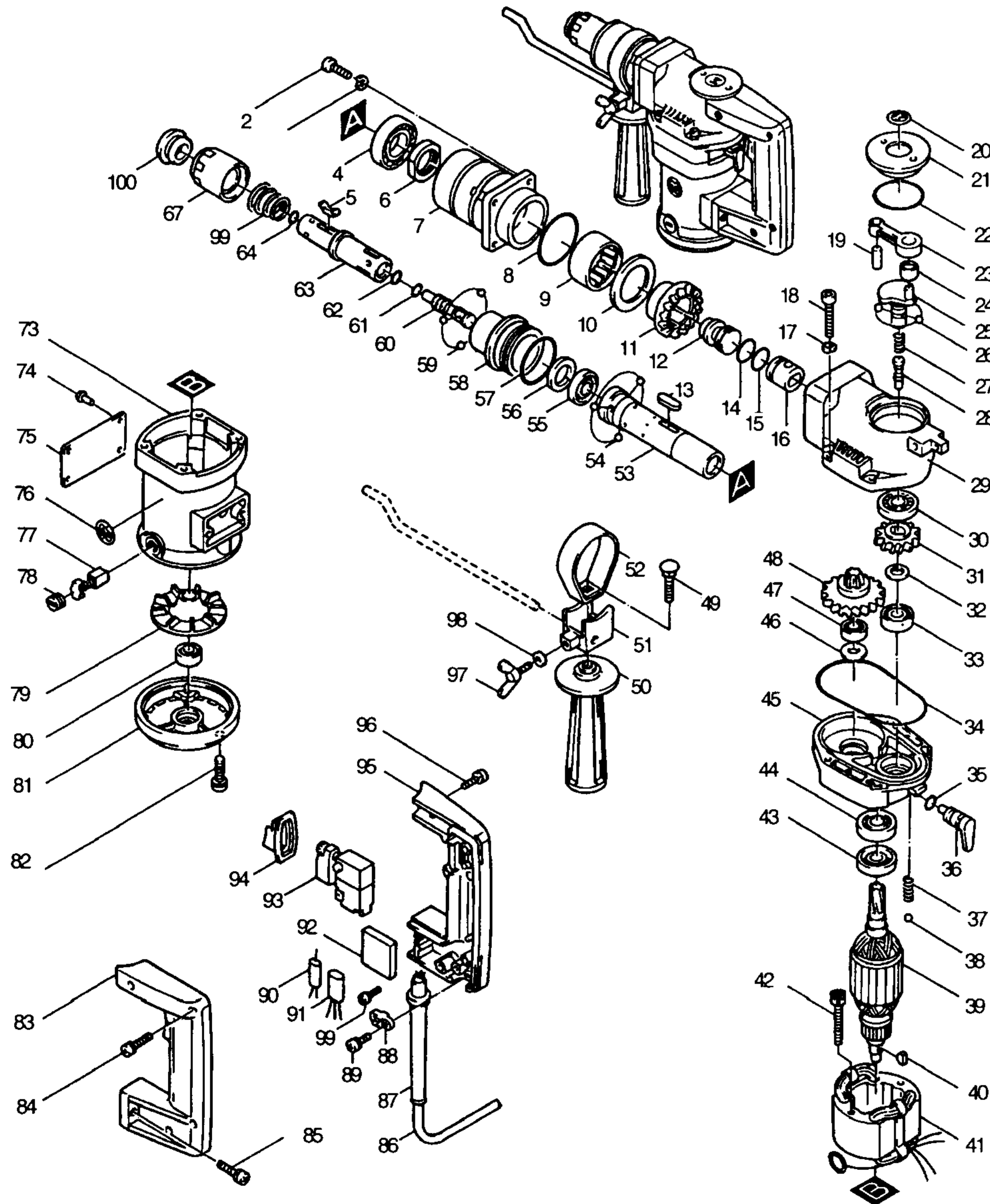


**Modell HR 2510
Elektronik-Bohrhammer**



Bestellnummern

Modell HR 2510

1			51	E 315145-4	GRIFFKLEMMME
2	E 922342-1	INNENSECHSKANTSCHRAUBE M6X25	52	E 342633-8	GRIFFHALTER
3	E 942151-2	FEDERRING 6	53	E 331407-2	ZYLINDER
4	E 211441-7	RILLENKUGELLAGER 3009	54	E 216007-8	KUGEL 6,4
5	E 322255-0	WALZE 6,5	55	E 213377-6	SIMMERRING 21
6	E 252214-9	MUTTER M30.3-36	56	E 443061-1	FILZRING 20
7	E 315606-4	ZYLINDERGEHÄUSE	57	E 213554-0	O-RING 44
8	E 213606-7	O-RING 48	58	E 322096-4	LAGERSCHILD
9	E 212455-9	NADELLAGER 3516	59	E 216007-8	KUGEL 6,4
10	E 253802-5	SCHEIBE 35	60	E 321616-1	SCHLAGBOLZEN
11	E 221333-2	ZAHNHÜLSE 33	61	E 213058-2	O-RING 10
12	E 322505-3	SCHLÄGER	62	E 213058-2	O-RING 10
13	E 254231-5	KEIL 4	63	E 322254-2	WERKZEUGAUFNAHME
14	E 213308-5	O-RING 19		E 134561-9	WERKZEUGAUFNAHME KOMPLETT
15	E 213308-5	O-RING 19	64	E 213058-2	O-RING 10
16	E 321685-2	KOLBEN	65		
17	E 942151-2	FEDERRING 6	66		
18	E 922366-7	SECHSKANTSCHRAUBE M 6X45	67	E 414425-6	WERKZEUGVERRIEGELUNG
19	E 256099-5	STIFT 6			
20	E				
21	E 150367-7	GETRIEBEGEHÄUSEDECKEL	71		
22	E 213554-0	O-RING 44	72		
23	E 315146-2	PLEUELSTANGE	73	E 156767-9	MOTORGEHÄUSE
24	E 212017-3	NADELLAGER 810	74	E 953106-2	TYPENSCHILDBEFESTIGUNG 0-5
25	E 321615-3	KURBELWELLE	75		
26	E 216011-7	KUGEL 5,6	76	E 818057-5	HINWEISSCHILD
27	E 231327-9	DRUCKFEDER 6	77	E 181038-5	KOHLEBÜRSTEN CB-105
28	E 321618-7	UMSCHALTSTIFT 8	78	E 643600-9	KOHLEDECKEL 6-10
29	E 157301-8	GETRIEBEGEHÄUSE	79	E 241819-0	LÜFTER 65
30	E 211201-7	RILLENKUGELLAGER 6002LLB	80	E 211031-6	RILLENKUGELLAGER 608LLB
31	E 221719-0	STIRNRAD 36	81	E 152229-5	LAGERDECKEL
32	E 253147-1	UNTERLAGSCHEIBE 15	82	E 911241-2	KOMBI-SCHRAUBE M5X25
33	E 211221-1	RILLENKUGELLAGER 6902	83	E 181562-8	GRIF-SET
34	E 213806-9	O-RING 90	84	E 911241-2	KOMBI-SCHRAUBE M5X25
35	E 213011-8	O-RING 7	85	E 911343-4	KOMBI-SCHRAUBE M6X25
36	E 321614-5	UMSCHALTER	86	E P-12918	ANSCHLUSSLEITUNG 2X1,50
37	E 231328-7	DRUCKFEDER 2	87	E 682504-0	KNICKSCHUTZ 10-85
38	E 216008-6	KUGEL 4	88	E 687001-1	KABELKLEMMPLATTE
39	E 612798-3	ANKER	89	E 911131-9	KOMBI-SCHRAUBE M4X18
40	E 254031-3	KEIL NR.3	90	E 645006-7	KONDENSATOR
41	E 528722-5	FELD	91	E 645169-9	KONDENSATOR
42	E 265347-1	SECHSKANTSCHRAUBE M5X45	92	E 685700-9	SCHAUMGUMMI
43	E 213157-0	SIMMERRING 13	93	E 531012-7	SCHALTER SGE204CB
44	E 211066-7	RILLENKUGELLAGER 6200LLB	94	E 421145-5	STAUBSCHUTZ
45	E 157166-8	LAGERDECKEL	95	E 181562-8	GRIF-SET
46	E 253314-8	SCHEIBE 15	96	E 911328-0	KOMBI-SCHRAUBE M6X18
47	E 211031-6	RILLENKUGELLAGER 608LLB	97	E 924216-2	FLÜGELSCHRAUBE M5X15
48	E 151162-8	RUTSCHKUPPLUNG	98	E 261042-1	GUMMISCHEIBE 4,5
49	E 923456-9	SCHRAUBE M8X35	99	E 231946-1	DRUCKFEDER 21-25
50	E 273496-0	GRIF 32	100	E 286220-2	STAUBSCHUTZ 34