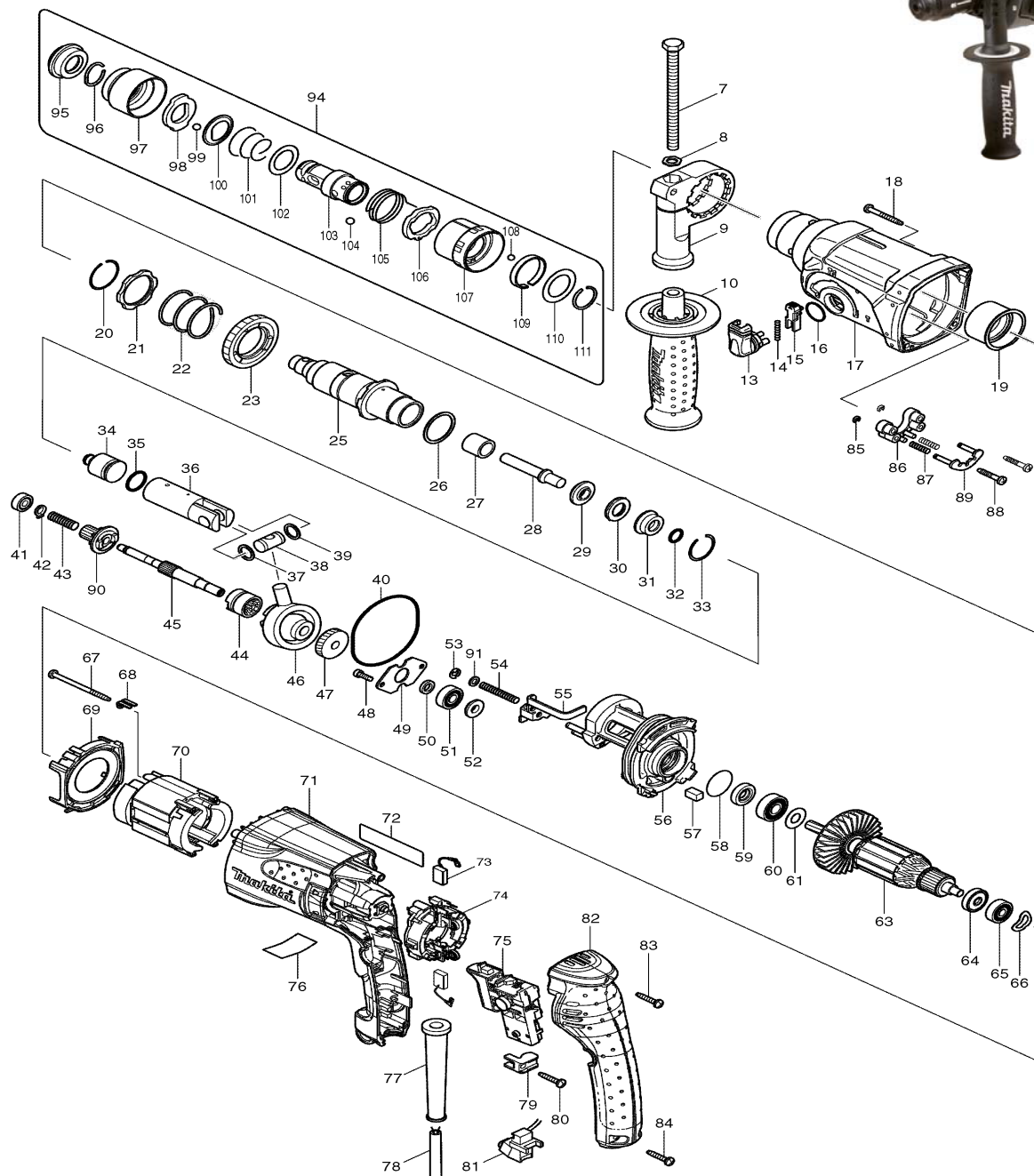




Modell HR2470FT
Bohrhammer 24mm
780 Watt



Pos.	*PG	Bestell-Nr.	Bezeichnung
007	3	921923-8	SCHRAUBE M8x120
008	1	345280-4	MUTTER
009	10	417630-4	GRIFFHALTER
010	20	158057-6	SEITENGRIF 36
013	8	162245-9	UMSCHALTHEBEL
014	1	233459-8	DRUCKFEDER 3
015	2	419192-8	ENTRIEGELUNGSKNOPF
016	1	213278-8	O-RING 17
017	26	158216-2	GETRIEBEGEHAEUSE
018	1	266351-3	SCHRAUBE 4x35 [4]
019	22	153290-5	NADELHUELSE
020	1	233929-7	SPRENGRING 29
021	1	267791-8	SCHEIBE 31
022	5	233401-9	DRUCKFEDER 32
023	23	227109-5	STIRNRAD 51
025	37	158307-9	ZYLINDER
026	1	267229-3	SCHEIBE 28
027	8	331769-8	HUELSE 9
028	22	324796-2	SCHLAGBOLZEN
029	12	324402-9	RING 10
30	3	421955-0	DAEMPUNGSSCHEIBE 13
31	16	324216-6	O-RING HALTER
32	3	213073-6	O-RING 9
33	1	233917-4	SPRENGRING 28
34	12	324733-6	SCHLAEGER
35	4	213227-5	O-RING 16
36	25	318132-2	KOLBEN
37	3	267104-3	SCHEIBE 12
38	7	324215-8	STIFT
39	3	267104-3	SCHEIBE 12
040	10	213727-5	O-RING 63
041	21	211012-0	RILLENKUGELLAGER 606ZZ
042	1	961003-8	SICHERUNGSRING S-7
043	2	233343-7	DRUCKFEDER 7
044	22	331768-0	KUPPLUNG
045	24	324668-1	ZAHNWELLE
046	42	219014-0	PENDELLAGER 10
047	18	226656-3	STIRNRAD 26
048	2	266273-7	INNENSECHSKANTSCHR. M4x12 [2]
049	1	345179-3	LAGERABDECKUNG
050	1	267234-0	SCHEIBE 8
051	15	211032-4	RILLENKUGELLAGER 608ZZ
052	15	324212-4	RING 8
053	1	961011-9	SICHERUNGSSCHEIBE E-4
054	1	233342-9	DRUCKFEDER 6
055	5	345363-0	UMSCHALTGABEL
056	24	158215-4	LAGERGEHAEUSE
057	1	443126-9	FILZ
058	3	213407-3	O-RING 26
059	12	213077-8	DICHTUNG 10



Modell HR2470FT
Bohrhammer 24mm
780 Watt



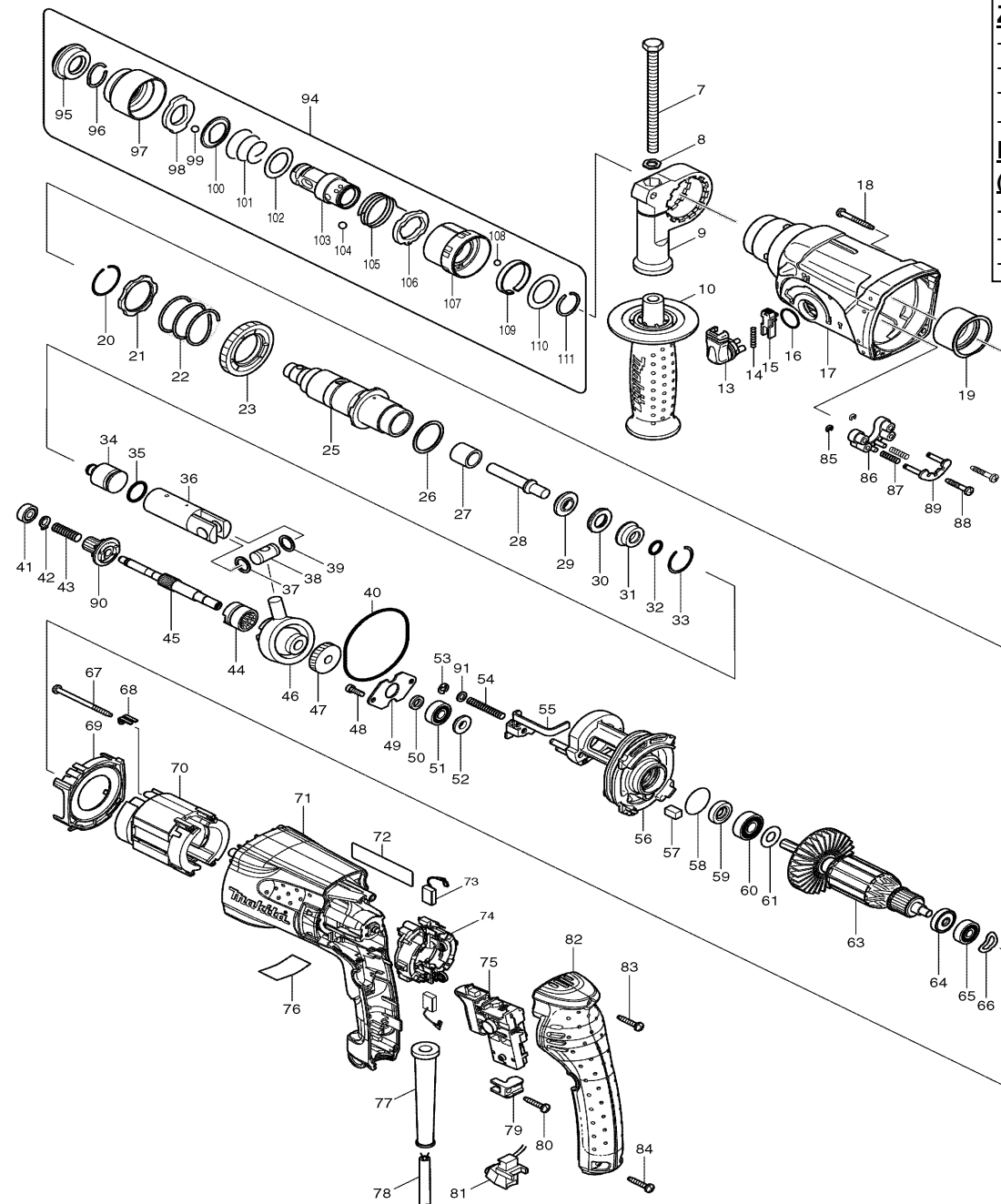
Zubehör

- 324219-0 TIEFENANSCHLAG
- 824799-1 TRANSPORTKOFFER
- 417724-5 KOFFERVERSCHLUSS
- 194079-2 SCHNELLWECHSELFUTTER

Ersatzteile

(nicht in Explosionszeichnung vorhanden)

- 419216-0 HANDGRIFF für Transportkoffer
- 931402-8 MUTTER M8 (zu Pos. 10)
- 213965-9 DICHTRING 25 (zu Pos. 17)



Pos.	*PG	Bestell-Nr.	Bezeichnung
060	17	210059-1	RILLENKUGELLAGER 6000DDW
061	2	267213-8	UNTERLAGSCHEIBE 10
062			
063	38	515289-2	ANKER INKL. 60, 61, 64, 65
064	2	681670-0	ISOLIERSCHEIBE
065	12	210023-2	RILLENKUGELLAGER 627DDW
066	1	267804-5	WELLENSCHEIBE 15
067	1	266334-3	BLECHSCHRAUBE 4x60 [2]
068	15	344871-8	HALTBLECH [2]
069	3	419716-0	LUFTFUEHRUNG
070	32	626579-9	FELD
071	28	419718-6	MOTORGEHAEUSE
072	1	863556-2	TYPENSCHILD
073	13	194074-2	KOHLEBUERSTEN CB-325
074	22	638500-6	BUERSTENBRUECKE
075	30	650588-6	ELEKTRONIKSCHALTER C3VA-2L-C
076	1	814966-6	SERIEN-NR-SCHILD
077	6	682566-8	KNICKSCHUTZ
078	23	665890-4	ANSCHLUSSLEITUNG H07RN-F
079	1	687260-7	KNICKSCHUTZHALTER
080	1	266324-6	SCHRAUBE 4x22
081	27	631746-3	LED
082	20	419717-8	HANDGRIFFDECKEL
083	1	266324-6	SCHRAUBE 4x22
084	1	266324-6	SCHRAUBE 4x22 [2]
085	1	961017-7	SICHERUNGSSCHEIBE E-3 [2]
086	1	417796-0	FUEHRUNGSHALTER
087	1	233344-5	DRUCKFEDER 4 [2]
088	1	266374-1	BLECHSCHRAUBE 4x25 [2]
089	5	163430-7	VERRIEGELUNGSPLATTE
090	28	227179-4	ZAHNRAD 10
091	1	941102-2	UNTERLAGSCHEIBE 5
094	Z	194080-7	SCHNELLWECHSELFUTTER SDS
095	3	286263-4	STAUBSCHUTZ 35
096	1	233940-9	SPRENGRING 19
097	4	418217-5	SCHUTZABDECKUNG
098	3	345333-9	STOPPER
099	1	216022-2	KUGEL 7,0
100	2	345187-4	FUEHRUNGSSCHEIBE
101	1	233916-6	SPIRALFEDER 21-29
102	1	267279-8	SCHEIBE 21
103	36	324355-2	WERKZEUGHALTER
104	2	216013-3	KUGEL 6 [2]
105	1	231669-1	SPANNFEDER 31
106	5	345334-7	STELLRING
107	4	418218-3	VERRIEGELUNGSHUELSE
108	1	216018-3	KUGEL 5,0
109	2	345335-5	BLATTFEDER
110	2	267270-6	SCHEIBE 24
111	1	233924-7	SPRENGRING 21