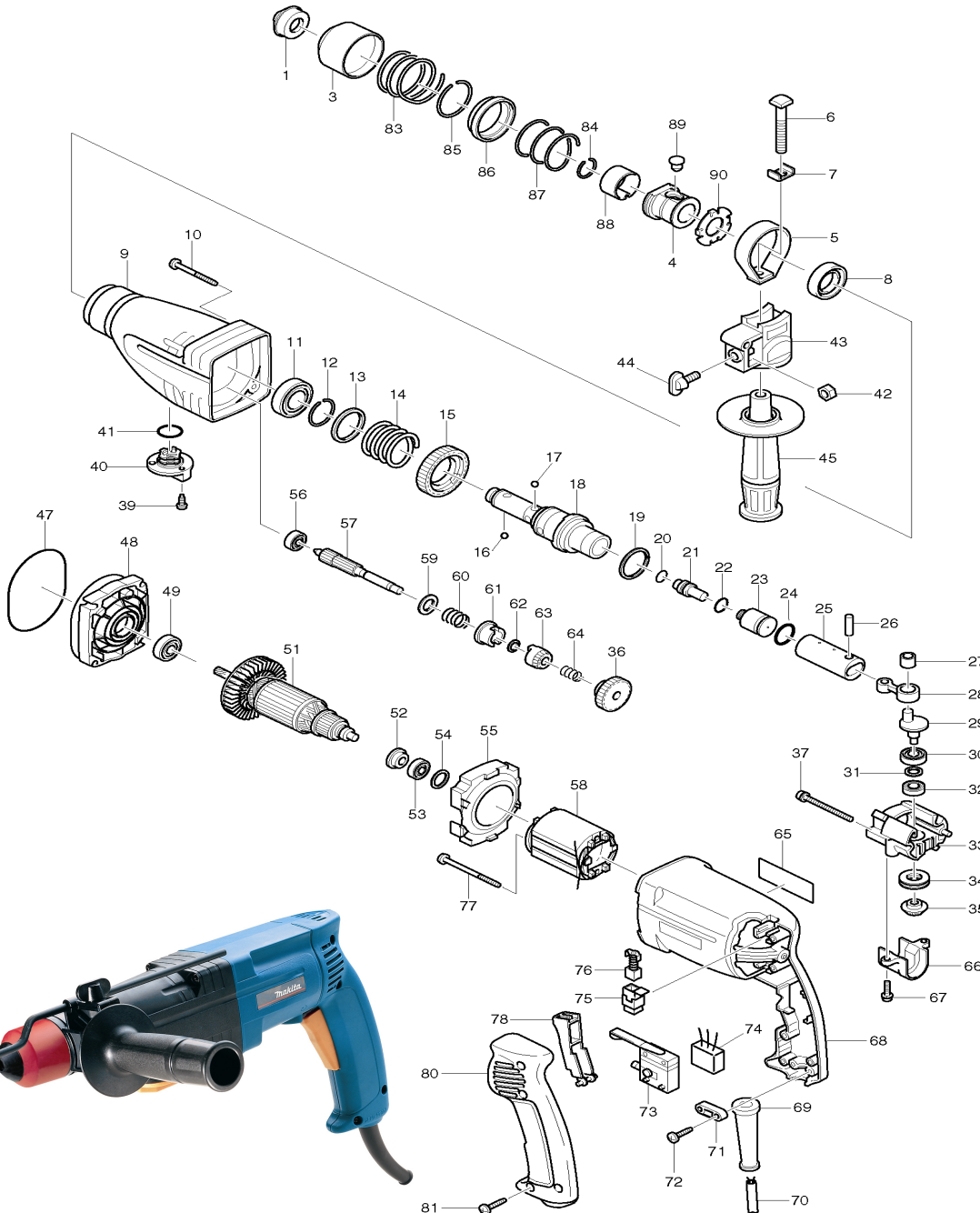


Modell HR2410

Bohrhammer 24mm

SDS-plus



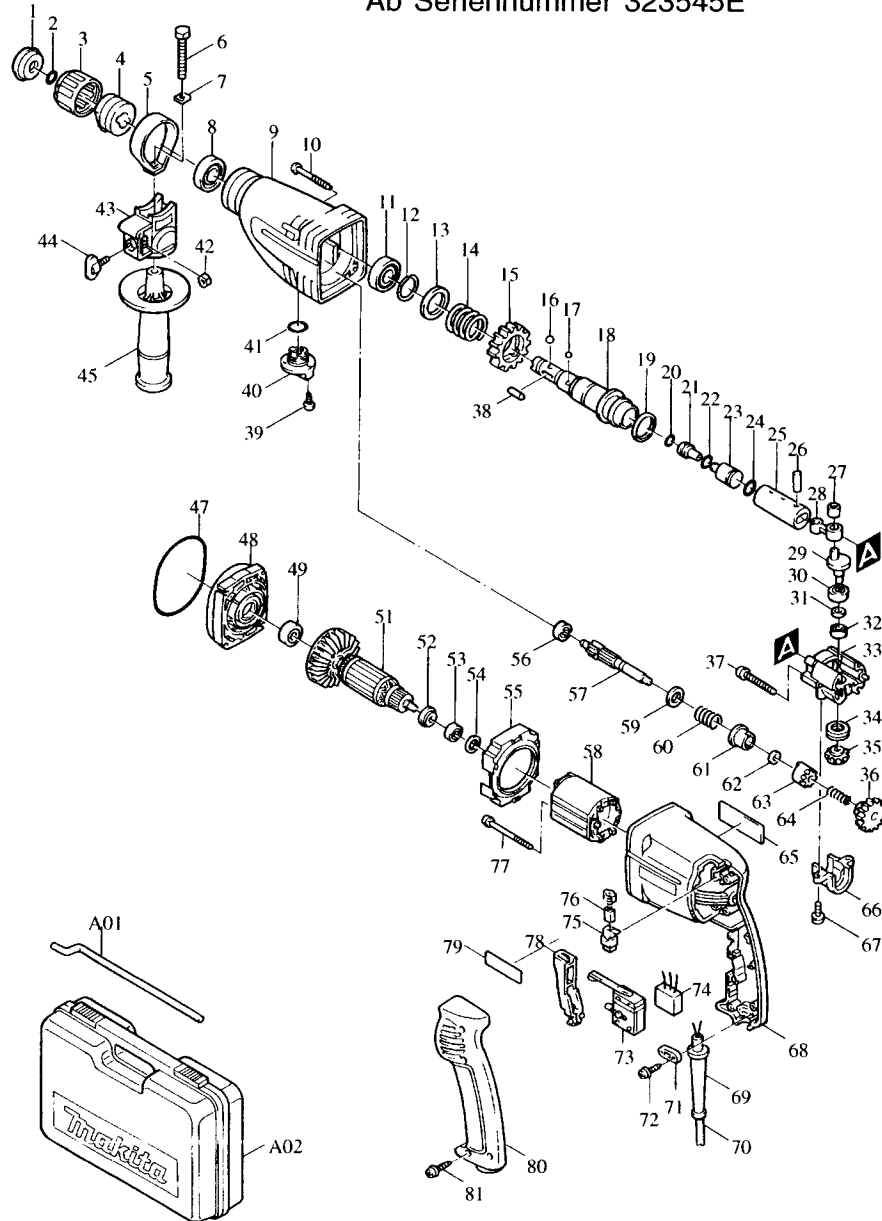
| Pos. | *PG | Bestell-Nr. | Bezeichnung | Pos. | *PG | Bestell-Nr. | Bezeichnung |
|------|-----|-------------|--------------------------|------|-----|-------------|---------------------------|
| 001 | 14 | 286265-0 | STAUBSCHUTZ 31 | 051 | 52 | 517143-6 | ANKER |
| 002 | | | | 052 | 3 | 681600-1 | ISOLIERSCHEIBE |
| 003 | 7 | 416410-5 | SCHUTZABDECKUNG | 053 | 18 | 211021-9 | RILLENKUGELLAGER 607LLB |
| 004 | 30 | 323820-8 | ENTRIEGELUNGSBUCHSE | 054 | 2 | 253842-3 | SCHEIBE 14 |
| 005 | 8 | 344205-5 | GRIFFHALTEBUEGEL | 055 | 7 | 415628-5 | FELDABDECKUNG |
| 006 | 3 | 266092-1 | VIERTANTSCHRAUBE M8x60 | 056 | 21 | 211012-0 | RILLENKUGELLAGER 606ZZ |
| 007 | 3 | 267719-6 | VIERTANTSCHNEIBE 9 | 057 | 27 | 226293-3 | ZAHNWELLE 10 |
| 008 | 17 | 213313-2 | SIMMERRING 20 | 058 | 28 | 633313-0 | FELD |
| 009 | 25 | 150965-7 | GETRIEBEGEHAEUSE | 059 | 2 | 253744-3 | SCHEIBE 12 |
| 010 | 3 | 266069-6 | BLECHSCHRAUBE PT 4x45 | 060 | 2 | 233089-5 | DRUCKFEDER 12 |
| 011 | 23 | 211323-3 | RILLENKUGELLAGER 6904LLB | 061 | 21 | 322743-7 | KUPPLUNGSHUELSE |
| 012 | 2 | 231962-3 | SPRENGRING 28 | 062 | 2 | 267131-0 | UNTERLAGSCHEIBE 8 |
| 013 | 7 | 267132-8 | RING 29 | 063 | 29 | 226725-0 | KEGELRAD 14 |
| 014 | 7 | 233109-5 | DRUCKFEDER 29 | 064 | 1 | 233110-0 | DRUCKFEDER 8 |
| 015 | 26 | 226290-9 | STIRNRAD 48 | 065 | 3 | 857630-6 | TYPENSCHILD |
| 016 | 1 | 216022-2 | KUGEL 7,0 | 066 | 4 | 415630-8 | HALTER |
| 017 | 3 | 267129-7 | UNTERLAGSCHEIBE 27 | 067 | 2 | 911526-6 | KOMBI-SCHRAUBE M4x16 |
| 018 | 46 | 323822-4 | WERKZEUGAUFNAHME | 068 | 29 | 416970-7 | MOTORGEHAEUSE |
| 019 | 3 | 267129-7 | UNTERLAGSCHEIBE 27 | 069 | 6 | 682516-3 | KNICKSCHUTZ 9.3-85 |
| 020 | 8 | 213063-9 | O-RING 10 | 070 | 29 | P-26185 | ANSCHLUSSLEITUNG 2x1,5mm² |
| 021 | 12 | 323818-5 | SCHLAGBOLZEN | 071 | 2 | 687052-4 | KABELKLEMMPLATTE |
| 022 | 6 | 213117-2 | O-RING 11 | 072 | 1 | 265995-6 | SCHRAUBE 4x18 |
| 023 | 17 | 322740-3 | SCHLAEGER | 073 | 34 | 651973-6 | SCHALTER J2MK711X |
| 024 | 7 | 213214-4 | O-RING 16 | 074 | 17 | 645253-0 | KONDENSATOR |
| 025 | 24 | 331446-2 | KOLBEN | 075 | 4 | 643923-5 | KOHLBUERSTENHALTER |
| 026 | 3 | 256099-5 | STIFT 6 | 076 | 19 | 191962-4 | KOHLBUERSTEN CB-419 |
| 027 | 18 | 212005-0 | NADELLAGER 810 | 077 | 8 | 266052-3 | BLECHSCHRAUBE 4x60 |
| 028 | 19 | 331447-0 | PLEUELSTANGE | 078 | 6 | 415629-3 | SCHALTHEBEL |
| 029 | 21 | 322741-1 | KURBELWELLE | 079 | 2 | 819063-3 | FIRMENSCHILD |
| 030 | 20 | 211098-4 | RILLENKUGELLAGER 2090ZZ | 080 | 18 | 415627-7 | GRIFFSCHALE |
| 031 | 2 | 267130-2 | UNTERLAGSCHEIBE 9 | 081 | 1 | 266045-0 | SCHRAUBE 4x20 |
| 032 | 20 | 211099-2 | RILLENKUGELLAGER 689ZZ | 082 | | | |
| 033 | 27 | 159761-0 | KURBELWELLENSITZ | 083 | 4 | 233203-3 | DRUCKFEDER 38 |
| 034 | 21 | 212110-3 | AXIAL-ROLLENLAGER 1224 | 084 | 1 | 231979-6 | SPRENGRING 17 |
| 035 | 24 | 226726-8 | KEGELRAD 12 | 085 | 1 | 231936-4 | SPRENGRING 30,5 |
| 036 | 20 | 226434-1 | STUFENSTIRNRAD 31 | 086 | 9 | 323819-3 | FEDERTELLER |
| 037 | 3 | 911576-1 | KOMBI-SCHRAUBE M4x50 | 087 | 10 | 233234-2 | DRUCKFEDER 35 |
| 038 | | | | 088 | 9 | 232190-3 | BLATTFEDER 26 |
| 039 | 1 | 251392-2 | SCHRAUBE MIT ZAPFEN | 089 | 9 | 256447-8 | VERRIEGELUNGSSTIFT 8 |
| 040 | 10 | 152471-8 | UMSCHALTKNOPF | 090 | 3 | 344690-2 | SCHEIBE |
| 041 | 2 | 213261-5 | O-RING 17 | | | | |
| 042 | 1 | 931202-6 | MUTTER M5 | | | | |
| 043 | 8 | 415658-6 | GRIFFHALTER | | | | |
| 044 | 6 | 265720-5 | FLUEGELSCHRAUBE M5x14 | | | | |
| 045 | 19 | 134777-6 | SEITENGRIF KPL. | | | | |
| 046 | | | | | | | |
| 047 | 5 | 213720-9 | O-RING 67 | | | | |
| 048 | 29 | 159760-2 | GETRIEBEGEHAEUSE | | | | |
| 049 | 20 | 211051-0 | RILLENKUGELLAGER 609LLB | | | | |
| 050 | | | | | | | |

Zubehör
 (nicht in der Explosionszeichnung vorhanden)
 - 321144-6 TIEFENANSCHLAG
 - 824445-6 TRANSPORTKOFFER
 - 122573-4 BOHRFUTTERADAPTER SDS+ 1/2"

Modell HR 2410
Elektronik-Bohrhammer
Ab Seriennummer 323545E

Bestellnummern

Modell HR 2410



| | | | |
|---------------|--------------------------|----------------|-------------------------|
| 1 E 286240-6 | STAUBSCHUTZ | 51 E 517143-6 | ANKER |
| E 253350-4 | SCHEIBE 10 | 52 E 681600-1 | ISOLIERSCHEIBE |
| 2 E 213068-9 | O-RING 10 | 53 E 211021-9 | RILLENKUGELLAGER 607LLB |
| 3 E 415076-8 | STELLRINGABDECKUNG | 54 E 253842-3 | SCHEIBE 14 |
| 4 E 152470-0 | STELLRING | 55 E 415628-5 | FELDABDECKUNG |
| 5 E 344205-5 | GRIFFHALTEBÜGEL | 56 E 211012-0 | RILLENKUGELLAGER 606ZZ |
| 6 E 266082-4 | VIERKANTSCHRAUBE M8X50 | 57 E 226293-3 | ZAHNWELLE |
| 7 E 267719-6 | VIERKANTSCHNEIBE | 58 E 633313-0 | FELD |
| 8 E 213313-2 | SIMMERRING | 59 E 253744-3 | SCHEIBE 12 |
| 9 E 159759-7 | GETRIEBEGEHÄUSE | 60 E 233089-5 | DRUCKFEDER |
| 10 E 266069-6 | BLECHSCHRAUBE PT 4X45 | | |
| | | 61 E 322743-7 | KUPPLUNGSHÜLSE |
| 11 E 211323-3 | RILLENKUGELLAGER 6904LLB | 62 E 267131-0 | UNTERLAGSCHEIBE |
| 12 E 231962-3 | SPRENGRING | 63 E 226725-0 | KEGELRAD |
| 13 E 267132-8 | RING | 64 E 233110-0 | DRUCKFEDER |
| 14 E 233109-5 | DRUCKFEDER | 65 E 857630-6 | TYPENSCHILD |
| 15 E 226290-9 | STIRNRAD | 66 E 415630-8 | HALTER |
| 16 E 216009-4 | KUGEL 7,1 | 67 E 911526-6 | KOMBI-SCHRAUBE M4X16 |
| 17 E 216011-7 | KUGEL 5,6 | 68 E 416970-7 | MOTORGEHÄUSE |
| 18 E 322744-5 | WERKZEUGAUFNAHME | 69 E 682516-3 | KNICKSCHUTZ |
| 19 E 267129-7 | RING | 70 E P-12902 | ANSCHLUSSLEITUNG 2X1,00 |
| 20 E 213117-2 | O-RING | | |
| | | 71 E 687063-9 | KABELKLEMMPLATTE |
| 21 E 322739-8 | SCHLAGBOLZEN | 72 E 266121-0 | BLECHSCHRAUBE PT 4X18 |
| 22 E 213063-9 | O-RING 10 | 73 E 651933-8 | ELEKTRONIKSCHALTER |
| 23 E 322740-3 | SCHLÄGER | 74 E 645105-5 | KONDENSATOR |
| 24 E 213214-4 | O-RING 16 | 75 E 643923-5 | KOHLEBÜRSTENHALTER |
| 25 E 331446-2 | KOLBEN | 76 E 191962-4 | KOHLEBÜRSTEN CB-419 |
| 26 E 256099-5 | STIFT 6 | 77 E 266114-7 | BLECHSCHRAUBE PT 4X60 |
| 27 E 212005-0 | NADELLAGER | 78 E 415629-3 | SCHALTHEBEL |
| 28 E 331447-0 | PLEUELSTANGE | 79 E 819063-3 | FIRMENSCHILD |
| 29 E 322741-1 | KURBELWELLE | 80 E 415627-7 | GRIFFSCHALE |
| 30 E 211098-4 | RILLENKUGELLAGER | | |
| | | 81 E 266120-2 | BLECHSCHRAUBE PT 4X20 |
| 31 E 267130-2 | UNTERLAGSCHEIBE 9 | | |
| 32 E 211099-2 | RILLENKUGELLAGER | A01 E 321144-6 | TIEFENANSCHLAG |
| 33 E 159761-0 | KURBELWELLENSITZ | A02 Z 824445-6 | TRANSPORTKOFFER |
| 34 E 212110-3 | AXIAL-ROLLENLAGER 1224 | | |
| 35 E 226726-8 | KEGELRAD | | |
| 36 E 226434-1 | STUFENSTIRNRAD | | |
| 37 E 911576-1 | KOMBI-SCHRAUBE M4X50 | | |
| 38 E 322517-6 | WALZE 7 | | |
| 39 E 251392-2 | RUKO-SCHRAUBE M.ZAPFEN | | |
| 40 E 152471-8 | UMSCHALTKNOPF | | |
| | | | |
| 41 E 213261-5 | O-RING 17 | | |
| 42 E 931202-6 | SECHSKANTMUTTER M5 | | |
| 43 E 415658-6 | GRIFFHALTER | | |
| 44 E 265720-5 | FLÜGELSCHRAUBE M5X14 | | |
| 45 E 134777-6 | GRIFF-KOMPLETT | | |
| 46 | | | |
| 47 E 213720-9 | O-RING 67 | | |
| 48 E 159760-2 | GETRIEBEGEHÄUSE | | |
| 49 E 211051-0 | RILLENKUGELLAGER 609LLB | | |