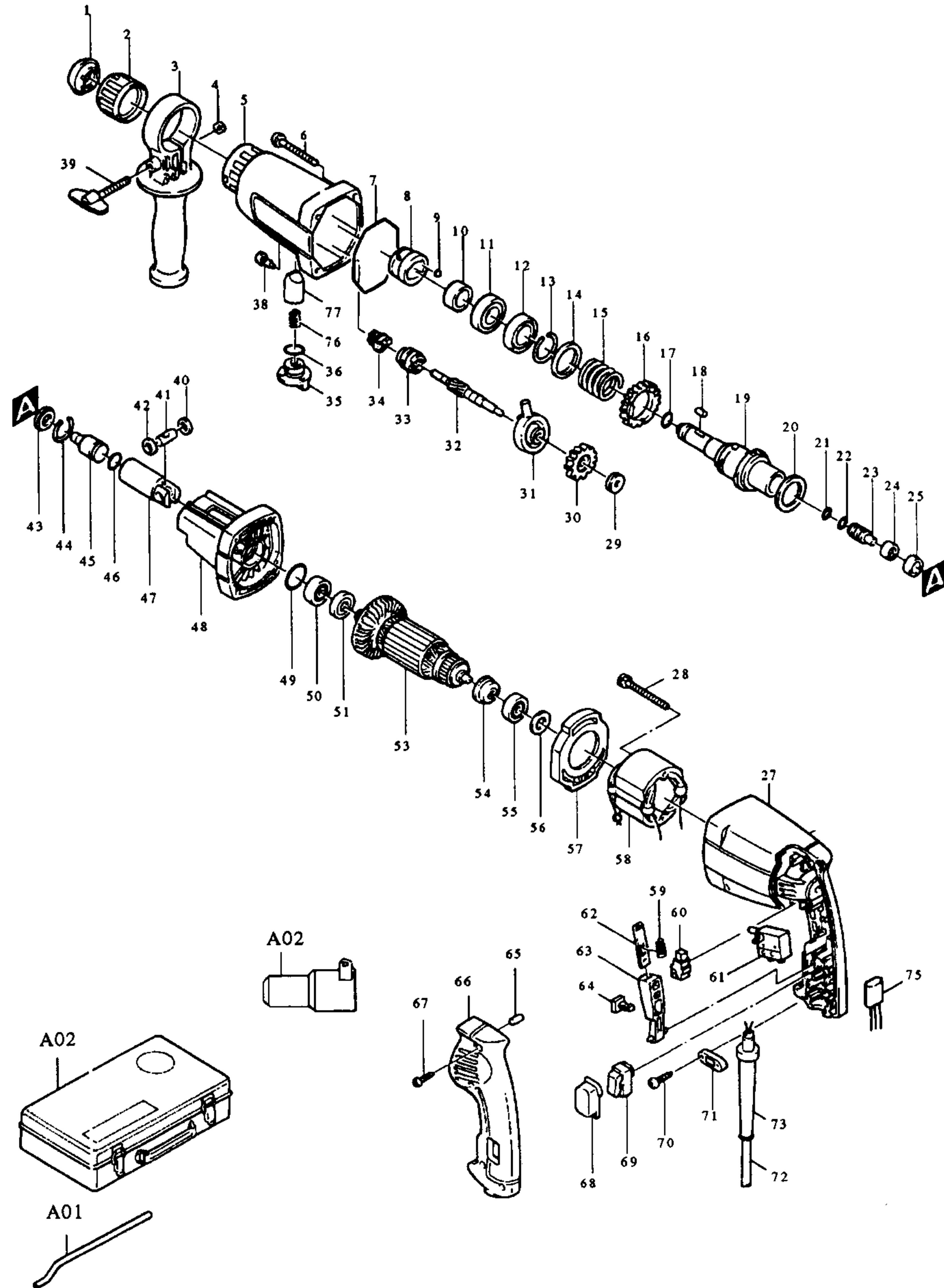


**Modell HR 2400
Bohrhammer**



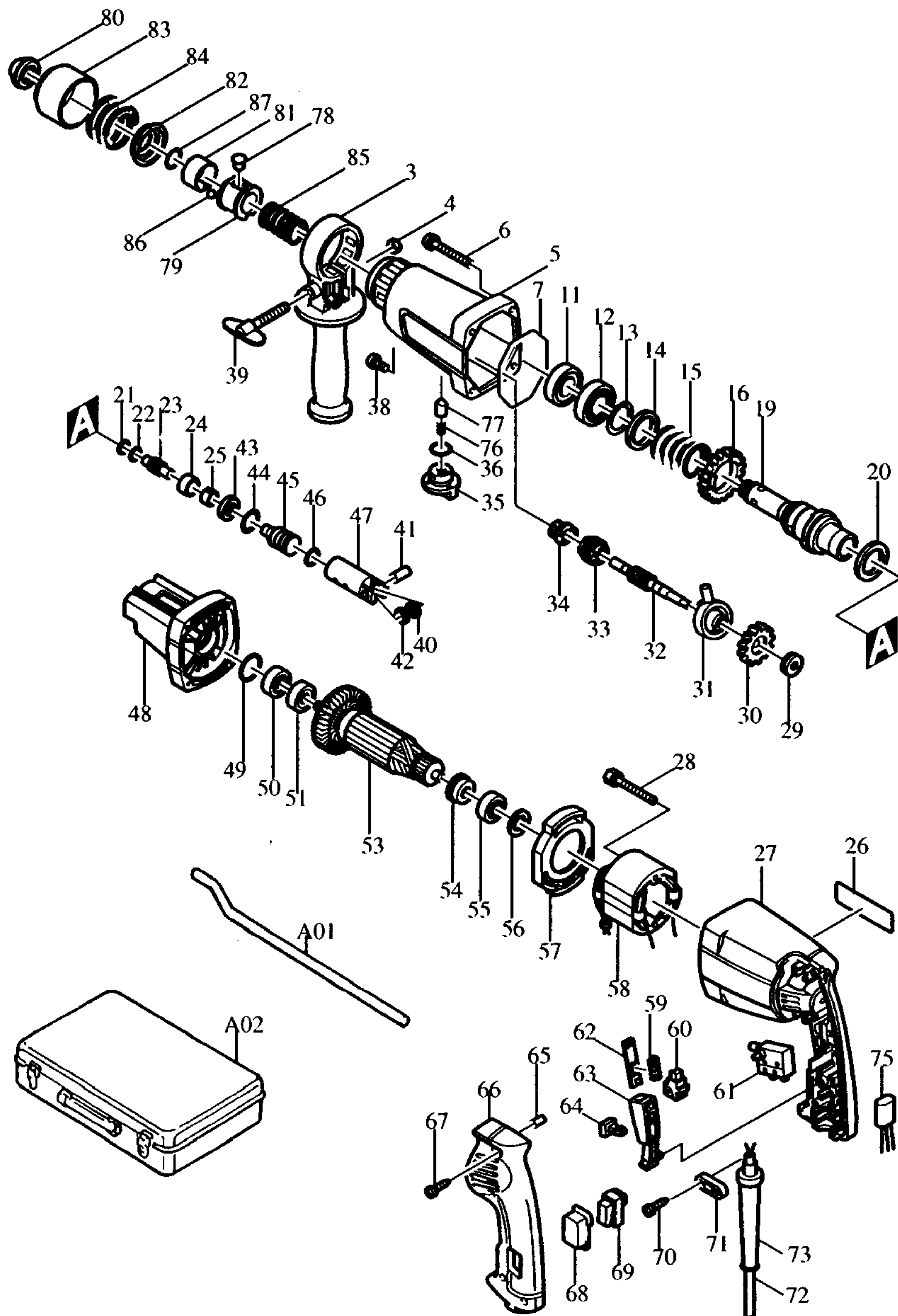
Bestellnummern

Modell HR 2400

1 E 286234-1	STAUBSCHUTZ 37	51 E 213112-2	SIMMERRING 12
2 E 415076-8	STELLRINGABDECKUNG	52	
3 E 134715-8	GRIFF KOMPLETT	53 E 515163-4	ANKER
4 E 931302-2	SECHSKANTMUTTER M6	54 E 681625-5	ISOLIERSCHEIBE
5 E 159594-3	GETRIEBEGEHÄUSE	55 E 211031-6	RILLENKUGELLAGER 608LLB
6 E 911273-9	KOMBI-SCHRAUBE M5X50	56 E 253192-6	SCHEIBE 14
7 E 213720-9	O-RING 67	57 E 415127-7	FELDABDECKUNG
8 E 154404-9	STELLRING KOMPLETT	58 E 625158-0	FELD
9 E 216009-4	KUGEL 7,1	59 E 231457-6	DRUCKFEDER 3
10 E 257172-4	RING 20	60 E 191955-1	KOHLEBÜRSTEN CB-417
11 E 211323-3	RILLENKUGELLAGER 6904LLB	61 E 651919-2	SCHALTER SGE106CV
12 E 213418-8	SIMMERRING 28	62 E 415117-0	ARRETIERHEBEL
13 E 231954-2	SPRENGRING 28	63 E 415120-1	SCHALTHEBEL
14 E 267110-8	SCHEIBE 31	64 E 415118-8	ARRETIERKNOPF
15 E 233060-9	DRUCKFEDER 31	65 E 263002-9	GUMMISTIFT 4
16 E 226260-8	STIRNRAD 46	66 E 152416-6	GRIFFSCHALE
17 E 213068-9	O-RING 10	67 E 266121-0	BLECHSCHRAUBE PT 4X18
18 E 322517-6	WALZE 7	68 E 421460-7	STAUBSCHUTZ
19 E 134714-0	WERKZEUGAUFNAHME	69 E 651556-2	DREHRICHTUNGSSCHALTER
20 E 267105-1	WERKZEUGAUFNAHME KPL.	70 E 266121-0	BLECHSCHRAUBE PT 4X18
21 E 213063-9	O-RING 10	71 E 687052-4	KABELKLEMMPLATTE
22 E 213063-9	O-RING 10	72 E P-12902	ANSCHLUSSLEITUNG 2X1,00
23 E 322586-7	SCHLAGBOLZEN	73 E 682504-0	KNICKSCHUTZ 10-85
24 E 321915-1	LAUFRING	74	
25 E 262038-5	GUMMIRING 17	75 E 645200-1	KONDENSATOR
26		76 E 231288-3	DRUCKFEDER 6
27 E 415415-2	MOTORGEHÄUSE	77 E 322653-8	UMSCHALTSTIFT
28 E 911185-6	KOMBI-SCHRAUBE M4X55	A01 E 321144-6	TIEFENANSCHLAG
29 E 212040-8	AXIAL-ROLLENLAGER 819	A02 Z 122460-7	MEISSELHALTER
30 E 226421-0	STIRNRAD 31	Z 824445-6	TRANSPORTKOFFER
31 E 219007-7	PENDELLAGER 9		
32 E 322588-3	ZAHNWELLE		
33 E 322652-0	KUPPLUNGSHÜLSE		
34 E 226259-3	STIRNRAD 10		
35 E 415372-4	UMSCHALTKNOPF		
36 E 213265-7	O-RING 17		
37			
38 E 251392-2	RUKO.-SCHRAUBE M.ZAPFEN		
39 E 265715-8	FLÜGELSCHRAUBE M6X40		
40 E 267104-3	SCHEIBE 12		
41 E 321916-9	STIFT		
42 E 267104-3	SCHEIBE 12		
43 E 267109-3	SCHEIBE 13.5		
44 E 231953-4	SPRENGRING 23		
45 E 322587-5	SCHLÄGER		
46 E 213214-4	O-RING 16		
47 E 316450-2	KOLBEN		
48 E 159653-3	LAGERGEHÄUSE		
49 E 213385-7	O-RING 24		
50 E 211051-0	RILLENKUGELLAGER 609LLB		



**Modell HR 2400 Bohrhammer
mit SDS+ Werkzeugaufnahme
(ab Seriennummer 231629E)**



Pos. *PG	Bestell-Nr.	Bezeichnung	Pos. *PG	Bestell-Nr.	Bezeichnung
1			51	213112-2	SIMMERRING 12
2			52		
3	134715-8	SEITENGRIFF KOMPLETT INKL. 4, 39	53	515163-4	ANKER KOMPLETT INKL. 54, 55
4	931302-2	MUTTER M6	54	681625-5	ISOLIERSCHEIBE
5	150822-9	GETRIEBEGEHÄUSE KOMPLETT	55	211031-6	RILLENKUGELLAGER 608LLB
6	911273-9	KOMBI-SCHRAUBE M5x50	56	253192-6	SCHEIBE 14
7	213720-9	O-RING 67	57	415127-7	FELDABDECKUNG
8			58	625158-0	FELD
9			59	231457-6	DRUCKFEDER 3
10			60	191955-1	KOHLEBÜRSTEN CB-417
11	211323-3	RILLENKUGELLAGER 6904LLU	61	651919-2	ELEKTRONIKSCHALTER SGE106CV
12	213418-8	SIMMERRING 28	62	415117-0	ARRETIERHEBEL
13	231954-2	SPRENGRING 28	63	415120-1	SCHALTHEBEL
14	267110-8	SCHEIBE 31	64	415118-8	ARRETIERKNOPF
15	233060-9	DRUCKFEDER 31	65	263002-9	GUMMISTIFT 4
16	226260-8	STIRNRAD 46	66	152416-6	GRIFFSCHALE INKL. 65
17			67	265995-6	BLECHSCHRAUBE 4x18
18			68	421460-7	STAUBSCHUTZ
19	323725-2	WERKZEUGAUFNAHME	69	651556-2	DREHRICHTUNGSSUMSCHALTER VLX11
	134813-8	WERKZEUGAUFNAHME KOMPLETT INKL.13-16, 21-25	70	265941-9	BLECHSCHRAUBE 4x18
20	267105-1	SCHEIBE 29	71	687052-4	KABELKLEMMPLATTE
21	213063-9	O-RING 10	72	P-12918	ANSCHLUSSLEITUNG 2x1,50
22	213063-9	O-RING 10	73	682504-0	KNICKSCHUTZ 10-85
23	323723-6	SCHLAGBOLZEN	74		
24	321915-1	LAUFRING	75	645200-1	KONDENSATOR
25	262038-5	GUMMIRING 17	76	231288-3	DRUCKFEDER 6
26	857141-1	TYPENSCHILD	77	322653-8	UMSCHALTSTIFT
27	415415-2	MOTORGEHÄUSE	78	256447-8	VERRIEGELUNGSSTIFT 8
28	265348-9	KOMBI-SCHRAUBE M4x55	79	323724-4	ENTRIEGELUNGSBUCHSE
29	212040-8	AXIAL-ROLLENLAGER 819	80	286265-0	STAUBSCHUTZ 31
30	226421-0	STIRNRAD 31	81	232192-9	BLATTFEDER 26
31	219007-7	PENDELLAGER 9	82	344574-4	FEDERTELLER
32	322588-3	ZAHNWELLE	83	416410-5	SCHUTZABDECKUNG
33	322652-0	KUPPLUNGSHÜLSE	84	233203-3	DRUCKFEDER 38
34	226259-3	STIRNRAD 10	85	233202-5	DRUCKFEDER 20
35	415372-4	UMSCHALTKNOPF	86	216022-2	KUGEL 7,0
36	213265-7	O-RING 17	87	231979-6	SPRENGRING 16
37			A01 Z	321144-6	TIEFENANSCHLAG
38	251392-2	SCHRAUBE M4	A02 Z	824445-6	TRANSPORTKOFFER
39	265715-8	FLÜGELSCHRAUBE M6x40			
40	267104-3	SCHEIBE 12			
41	321916-9	STIFT			
42	267104-3	SCHEIBE 12			
43	267109-3	SCHEIBE 13,5			
44	231953-4	SPRENGRING 23			
45	322587-5	SCHLÄGER			
46	213214-4	O-RING 16			
47	316450-2	KOLBEN			
48	159653-3	LAGERGEHÄUSE			
49	213385-7	O-RING 24			
50	211051-0	RILLENKUGELLAGER 609LLB			

ab 01.04.99
neue Preisgruppe

**Sonderzubehör
(nicht in der Zeichnung vorhanden)**

- 122460-7 Meißelvorsatz
- 122331-8 Bohrfutteradapter
- P-15718 Schnellspannbohrfutter
- 421342-3 Staubschutzkappe