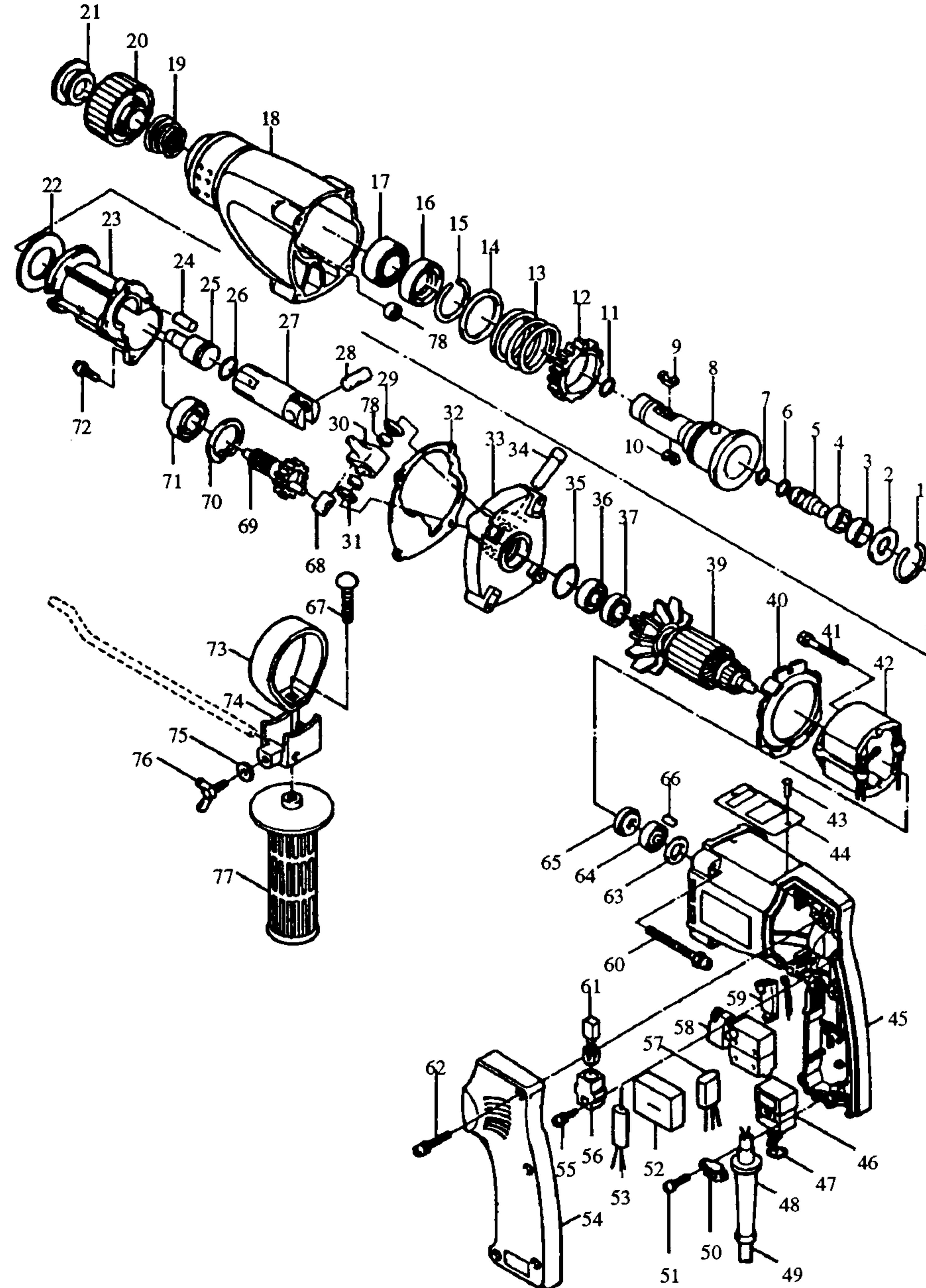


**Modell HR 2000
Elektronik-Bohrhammer**



Bestellnummern

Modell HR 2000

- | | |
|---------------|----------------------------|
| 1 E 231935-6 | SPRENGRING 26 |
| 2 E 267022-5 | SCHEIBE 13,5 |
| 3 E 262038-5 | GUMMIRING 17 |
| 4 E 321915-1 | LAUFRING |
| 5 E 321913-5 | SCHLAGBOLZEN |
| 6 E 213063-9 | O-RING 10 |
| 7 E 213063-9 | O-RING 10 |
| 8 E 321917-7 | WERKZEUGAUFNAHME |
| 9 E 322310-8 | KEIL 4 |
| 10 E 322310-8 | KEIL 4 |
| 11 E 213064-7 | O-RING 10 |
| 12 E 221924-9 | STIRNRAD 39 |
| 13 E 231408-9 | DRUCKFEDER 35 |
| 14 E 267023-3 | SCHEIBE 34 |
| 15 E 231936-4 | SPRENGRING 30,5 |
| 16 E 213418-8 | SIMMERRING 28 |
| 17 E 211323-3 | RILLENKUGELLAGER 6904LLB |
| 18 E 157611-3 | GETRIEBEGEHÄUSE |
| 19 E 231947-9 | DRUCKFEDER 21-29 |
| 20 E 414483-2 | STELLRING |
| 21 E 286220-2 | STAUBSCHUTZ 34 |
| 22 E 261067-5 | SCHEIBE 28 |
| 23 E 315883-8 | ZYLINDER |
| 24 E 256162-4 | STIFT 7 |
| 25 E 321911-9 | SCHLÄGER |
| 26 E 213214-4 | O-RING 16 |
| 27 E 331282-6 | KOLBEN |
| 28 E 321916-9 | STIFT |
| 29 E 342962-9 | SCHEIBE |
| 30 E 321927-4 | ANTRIEBSHEBEL |
| 31 E 342962-9 | SCHEIBE |
| 32 E 442087-0 | GETRIEBEGEHÄUSEDICHTUNG |
| 33 E 157612-1 | LAGERSCHILD |
| 34 E 256160-8 | STIFT 8 |
| 35 E 213407-3 | O-RING 26 |
| 36 E 211061-7 | RILLENKUGELLAGER 6000LLB |
| 37 E 213112-2 | SIMMERRING 12 |
| 38 | |
| 39 E 515128-6 | ANKER |
| 40 E 410773-1 | FELDABDECKUNG |
| 41 E 911185-6 | KOMBI-SCHRAUBE M4X55 |
| 42 E 528147-3 | FELD |
| 43 E 953106-2 | TYPENSCHILDBEFESTIGUNG 0-5 |
| 44 E 855437-4 | TYPENSCHILD |
| 45 E 159402-8 | MOTORGEHÄUSE |
| 46 E 651470-2 | SCHALTER STE210N-1 |
| 47 E 213114-8 | O-RING 11 |
| 48 E 682504-0 | KNICKSCHUTZ 10-85 |
| 49 E P-12918 | ANSCHLUSSLEITUNG 2X1,50 |
| 50 E 687001-1 | KABELKLEMMPLATTE |

- | | |
|---------------|--------------------------|
| 51 E 911131-9 | KOMBI-SCHRAUBE M4X18 |
| 52 E 685700-9 | SCHAUMGUMMI |
| 53 E 645055-4 | KONDENSATOR |
| 54 E 150317-2 | GRIFFSCHALE |
| 55 E 911124-6 | KOMBI-SCHRAUBE M4X14W |
| 56 E 643605-9 | KOHLEHALTER |
| 57 E 645169-9 | KONDENSATOR |
| 58 E 651256-4 | SCHALTER SGEL 106CV |
| 59 E 411900-3 | STAUBSCHUTZ |
| 60 E 911278-9 | SCHRAUBE M5X55 |
| 61 E 191904-8 | KOHLEBÜRSTEN CB-113 |
| 62 E 911143-2 | KOMBI-SCHRAUBE M4X22 |
| 63 E 253192-6 | SCHEIBE 14 |
| 64 E 211031-6 | RILLENKUGELLAGER 608LLB |
| 65 E 681603-5 | ISOLIERSCHEIBE |
| 66 E 263002-9 | GUMMISTIFT 4 |
| 67 E 923456-9 | SCHRAUBE M8X35 |
| 68 E 321914-3 | BOLZEN |
| 69 E 153160-8 | ZAHNWELLE |
| 70 E 962151-6 | SICHERUNGSRING R-32 |
| 71 E 211201-7 | RILLENKUGELLAGER 6002LLB |
| 72 E 911216-1 | KOMBI-SCHRAUBE M5X14 |
| 73 E 342633-8 | GRIFFHALTER |
| 74 E 315145-4 | GRIFFKLEMME |
| 75 E 261042-1 | GUMMISCHEIBE 4.5 |
| 76 | |
| 77 E 273479-0 | GRIFF KOMPLETT |
| 78 E 212019-9 | NADELLAGER 79 |

Neue Aufnahme:

- | | |
|---------------|--------------------|
| 8 E 322516-8 | WERKZEUGAUFNAHME |
| 9 E 322517-6 | WALZE 7 |
| 10 E 322517-6 | WALZE 7 |
| 11 E 213068-9 | O-RING 10 |
| E 257172-4 | RING 20 |
| 19 E 154404-9 | STELLRING |
| E 216009-4 | KUGEL 7,1 |
| 20 E 415076-8 | STELLRINGABDECKUNG |
| 21 E 286234-1 | STAUBSCHUTZ 37 |