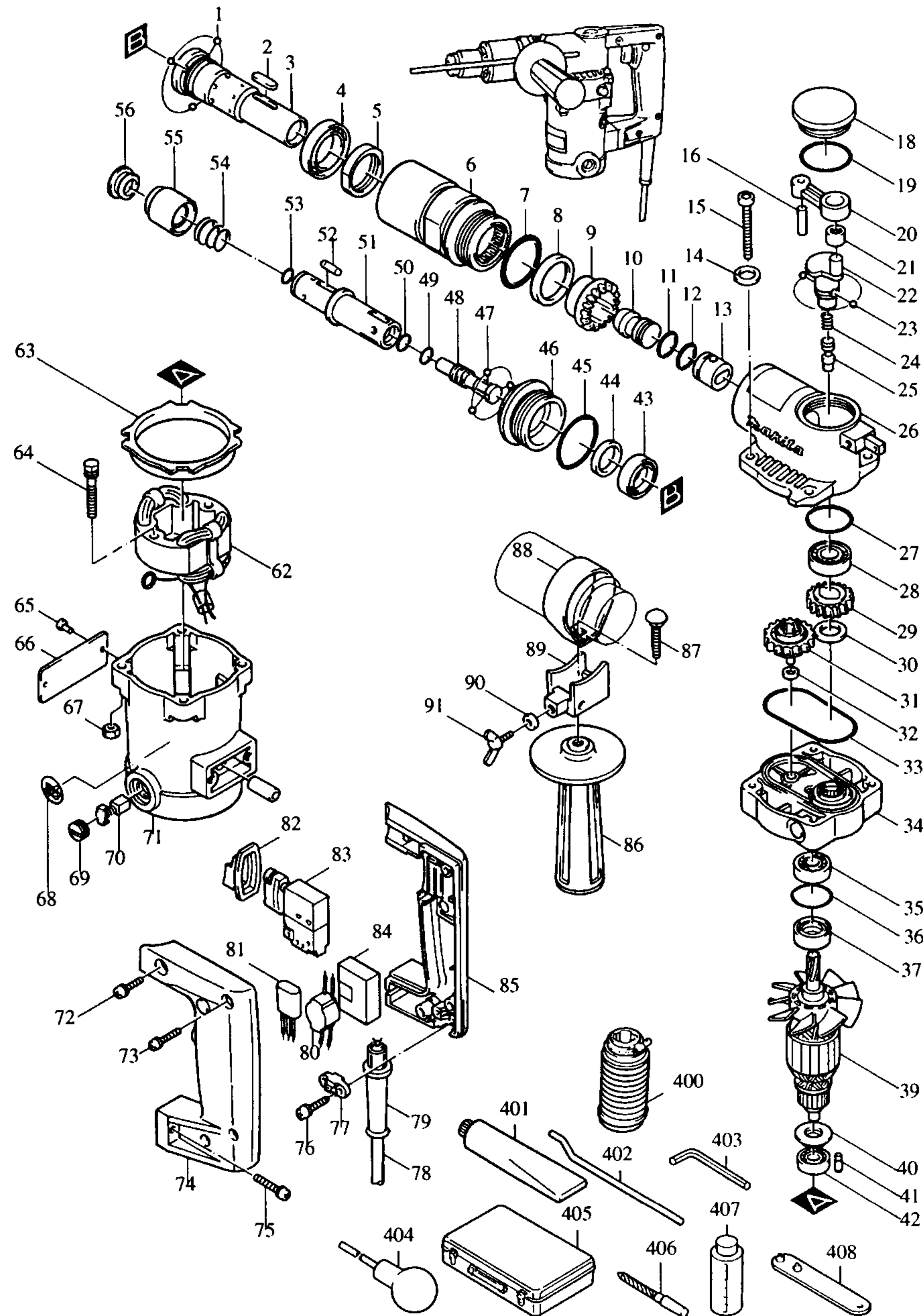


**Modell HR 1820
Elektronik-Bohrhammer**



Bestellnummern

1 E 216007-8	KUGEL 6,4	51 E 322254-2	WERKZEUGAUFNAHME
2 E 254231-5	KEIL 4	52 E 322255-0	WALZE 6,5
3 E 331269-8	ZYLINDER 20	53 E 213064-7	O-RING 10
4 E 211443-3	RILLENKUGELLAGER 3007	54 E 231946-1	DRUCKFEDER 21-25
5 E 252214-9	MUTTER M30.3-36	55 E 414425-6	WERKZEUGVERRIEGELUNG
6 E 153156-9	ZYLINDERGEHÄUSE	56 E 286220-2	STAUBSCHUTZ 34
7 E 213507-9	O-RING 40	57	
8 E 253854-6	SCHEIBE 30	58	
9 E 221358-6	ZAHNHÜLSE 26	59	
10 E 321814-7	SCHLÄGER	60	
11 E 213214-4	O-RING 16	61	
12 E 213214-4	O-RING 16	62 E 528290-8	FELD
13 E 321483-4	KOLBEN	63 E 410043-8	FELDABDECKUNG
14 E 942151-2	FEDERRING 6	64 E 265342-1	SCHRAUBE M5X40
15 E 922371-4	INNENSECHSKANTSCHRAUBE M6X50	65 E 953106-2	TYPENSCHILDBEFESTIGUNG 0-5
16 E 256123-4	STIFT 5	66 E 855163-5	TYPENSCHILD
17		67 E 931302-2	SECHSKANTMUTTER M6
18 E 410018-7	GETRIEBEGEHÄUSEDECKEL	68 E 818057-5	HINWEISSCHILD
19 E 213460-9	O-RING 35	69 E 643600-9	KOHLEDECKEL 6-10
20 E 321489-2	PLEUELSTANGE	70 E 181038-5	KOHLEBÜRSTEN CB-105
21 E 212005-0	NADELLAGER	71 E 159354-3	MOTORGEHÄUSE
22 E 321485-0	KURBELWELLE	72 E 911321-4	KOMBI-SCHRAUBE M6X16
23 E 216011-7	KUGEL 5,6	73 E 911238-1	KOMBI-SCHRAUBE M5X22
24 E 231327-9	DRUCKFEDER 6	74 E 181488-4	GRIFFSCHALE
25 E 321484-2	UMSCHALTSTIFT 8	75 E 911343-4	KOMBI-SCHRAUBE M6X25
26 E 156911-8	GETRIEBEGEHÄUSE	76 E 911131-9	KOMBI-SCHRAUBE M4X18
27 E 213459-4	O-RING 32	77 E 687001-1	KABELKLEMMPLATTE
28 E 211201-7	RILLENKUGELLAGER 6002LLB	78 E P-12918	ANSCHLUSSLEITUNG 2X1,50
29 E 221705-1	STIRNRAD 29	79 E 682504-0	KNICKSCHUTZ 10-85
30 E 253853-8	SCHEIBE 15	80 E 646324-6	DROSSEL
31 E 151153-9	RUTSCHKUPPLUNG	81 E 645006-7	KONDENSATOR
32 E 253715-0	SCHEIBE 6	82 E 421145-5	STAUBSCHUTZ
33 E 213707-1	O-RING 65	83 E 531012-7	SCHALTER SGE204CB
34 E 156910-0	LAGERDECKEL	84 E 685700-9	SCHAUMGUMMI
35 E 211066-7	RILLENKUGELLAGER 6200LLB	85 E 181488-4	GRIFFSCHALE
36 E 213406-5	O-RING 30	86 E 273496-0	SEITENGRIF 32
37 E 213157-0	SIMMERRING 13	87 E 923456-9	SCHRAUBE M8X35
38		88 E 341539-7	GRIFFHALTERUNG
39 E 512778-8	ANKER	89 E 315145-4	GRIFFKLEMME
40 E 681613-2	ISOLIERSCHEIBE	90 E 261042-1	GUMMISCHEIBE 4.5
41 E 263014-2	GUMMISTIFT 4	91 E 924216-2	FLÜGELSCHRAUBE M5X15
42 E 211033-2	RILLENKUGELLAGER 608LB	400 E 122246-9	BOHRSTAUBAUFFÄNGER
43 E 213377-6	SIMMERRING 21	401	
44 E 443061-1	FILZRING 20	402 E 321144-6	TIEFENANSCHLAG
45 E 213507-9	O-RING 40	403 Z 783203-8	SECHSKANTSCHLÜSSEL 5
46 E 322095-6	LAGERSCHILD	404 E 765009-6	AUSBLÄSER
47 E 216007-8	KUGEL 6,4	405 Z 182616-4	STAHLKOFFER
48 E 321616-1	SCHLAGBOLZEN	407 Z P-08361	BOHRHAMMERFETT
49 E 213058-2	O-RING 10		
50 E 213058-2	O-RING 10		

Modell HR 1820