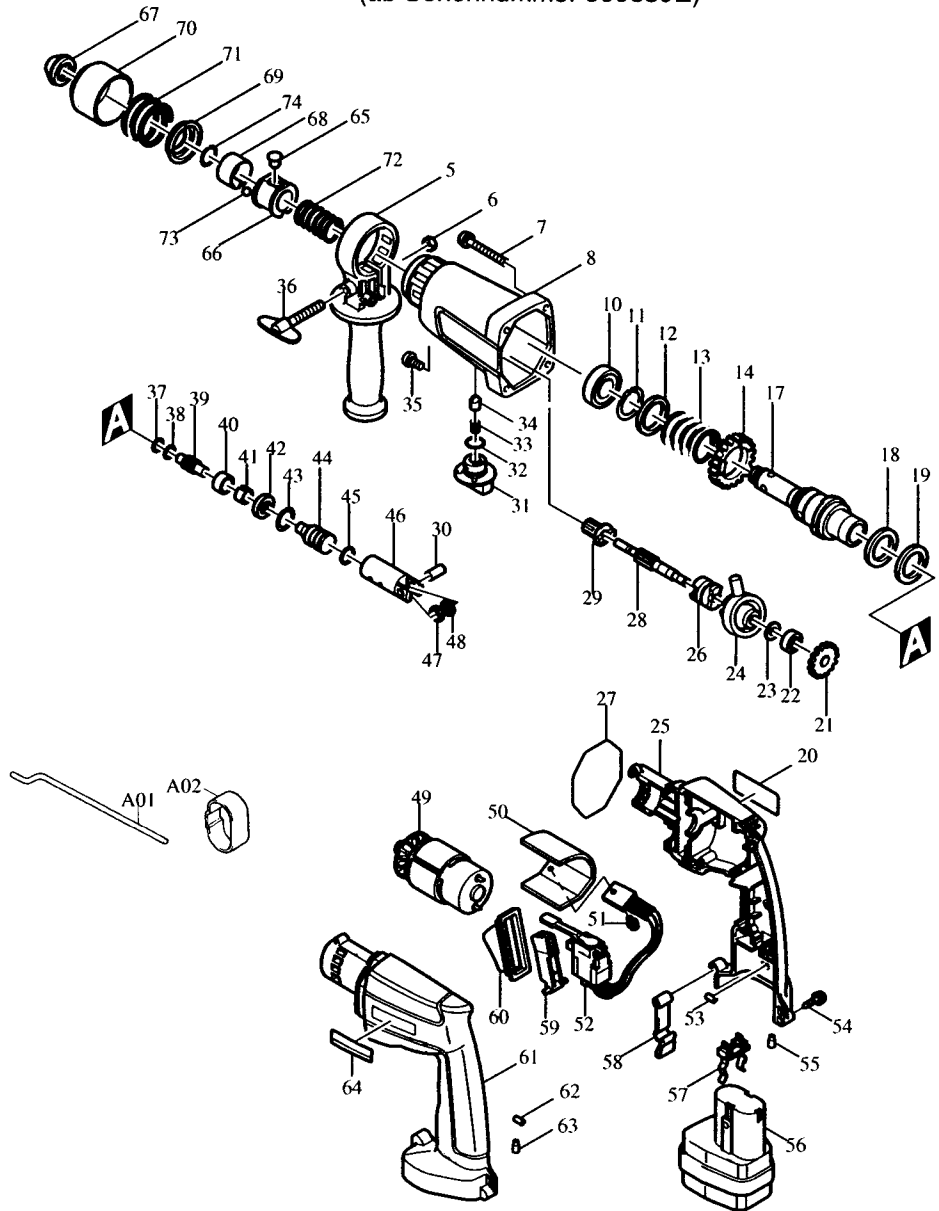


**Modell HR 160 DW**  
**Akku-Bohrhammer**  
**mit SDS+ Werkzeugaufnahme**  
(ab Seriennummer 500839E)

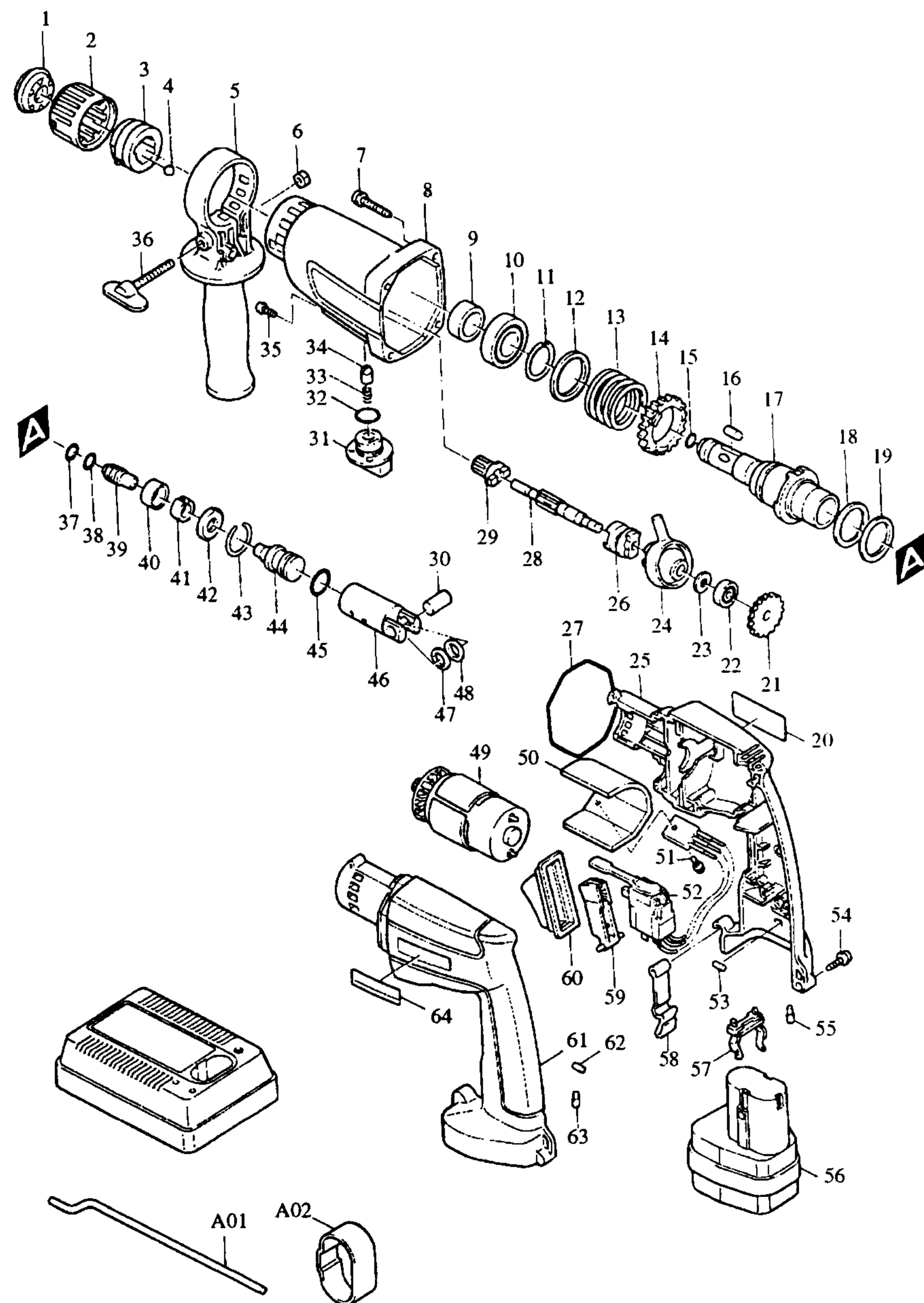


Pos.	*PG	Bestell-Nr.	Bezeichnung	Modell HR 160DW
1				51 911013-5 KOMBI-SCHRAUBE M3x10
2				52 651911-8 ELEKTRONIKSCHALTER TG503BFLB-1
3				53 263002-9 GUMMISTIFT 4
4				54 265995-6 BLECHSCHRAUBE 4x18
5	273634-4		SEITENGRIF 33	55 263014-2 GUMMISTIFT 4
6	931302-2		MUTTER M6	56 192536-4 AKKU 1202 INKL. A02
7	266012-5		BLECHSCHRAUBE 5x35	57 643918-8 BATTERIEKONTAKT
8	150822-9		GETRIEBEGEHÄUSE KOMPLETT	58 344121-1 HALTEKLAMMER
9				59 415499-0 SCHALTHEBEL
10	211323-3		RILLENKUGELLAGER 6904LLU	60 421495-8 STAUBSCHUTZ
11	231954-2		SPRENGRING 28	61 182672-4 GEHÄUSE-SET INKL. 25
12	267110-8		SCHEIBE 31	62 263002-9 GUMMISTIFT 4
13	233123-1		DRUCKFEDER 32	63 263014-2 GUMMISTIFT 4
14	226260-8		STIRNRAD 46	64 819063-3 FIRMENSCHILD
15				65 256447-8 VERRIEGELUNGSSTIFT 8
16				66 323724-4 ENTRIEGELUNGSBUCHSE
17	323725-2		WERKZEUGAUFNAHME	67 286248-0 STAUBSCHUTZ 31
	134813-8		WERKZEUGAUFNAHME KOMPL. INKL. 11-14, 37-41	68 232190-3 BLATTFEDER 26
18	267105-1		SCHEIBE 29	69 344574-4 FEDERTELLER
19	267105-1		SCHEIBE 29	70 416410-5 SCHUTZABDECKUNG
20	857521-1		TYPENSCHILD	71 233203-3 DRUCKFEDER 38
21	226288-6		STIRNRAD 49	72 233202-5 DRUCKFEDER 20
22	211021-9		RILLENKUGELLAGER 607LLB	73 216022-2 KUGEL 7,0
23	253186-1		SCHEIBE 7	74 231979-6 SPRENGRING 16
24	219007-7		PENDELLAGER 9	A01 Z 321144-6 TIEFENANSCHLAG
25	182672-4		GEHÄUSE-SET INKL. 61	A02 Z 414938-7 KONTAKTSCHUTZKAPPE
26	322652-0		KUPPLUNGSHÜLSE	ab 01.04.1999 neue Preisgruppen
27	213720-9		O-RING 67	
28	322721-7		ZAHNWELLE	
29	226259-3		STIRNRAD 10	
30	321916-9		STIFT	
31	415372-4		UMSCHALTKNOPF	
32	213265-7		O-RING 17	
33	231288-3		DRUCKFEDER 6	
34	322653-8		UMSCHALTSTIFT	
35	251392-2		SCHRAUBE M4	
36	265715-8		FLÜGELSCHRAUBE M6x40	
37	213063-9		O-RING 10	
38	213063-9		O-RING 10	
39	323723-6		SCHLAGBOLZEN	
40	262038-5		GUMMIRING 17	
41	321915-1		LAUFRING	
42	267109-3		SCHEIBE 13,5	
43	231953-4		SPRENGRING 23	
44	322720-9		SCHLÄGER	
45	213214-4		O-RING 16	
46	316450-2		KOLBEN	
47	267104-3		SCHEIBE 12	
48	267104-3		SCHEIBE 12	
49	629685-9		GLEICHSTROMMOTOR 12V	
50	689028-7		KÜHLBLECH	

**Sonderzubehör**  
(nicht in der Zeichnung vorhanden)

- 122460-7 Meißelvorsatz
- 122331-8 Bohrfutteradapter
- P-15718 Schnellspannbohrfutter
- 421342-3 Staubschutzkappe

**Modell HR 160 DWH  
Akku-Bohrhammer**



**Bestellnummern**

**Modell HR 160 DWH**

1 E 286234-1	STAUBSCHUTZ 37	51 E 911013-5	KOMBI-SCHRAUBE M3x10
2 E 415076-8	STELLRINGABDECKUNG	52 E 651911-8	ELEKTRONIKSCHALTER
3 E 154404-9	STELLRING KOMPLETT	53 E 263002-9	GUMMISTIFT 4
4 E 216009-4	KUGEL 7,1	54 E 266121-0	BLECHSCHRAUBE PT 4X18
5 E 273634-4	SEITENGRIFF KOMPLETT 33	55 E 263014-2	GUMMISTIFT 4
6 E 931302-2	SECHSKANTMUTTER M6	56 Z 192296-8	HOCHLEISTUNGS-AKKU 1201
7 E 266114-7	BLECHSCHRAUBE PT 4x60	57 E 643918-8	BATTERIEKONTAKT
8 E 159594-3	GETRIEBEGEHÄUSE	58 E 344121-1	BATTERIEHALTER
9 E 257172-4	RING 20	59 E 415499-0	SCHALTHEBEL
10 E 211323-3	RILLENKUGELLAGER 6904LLB	60 E 421495-8	STAUBSCHUTZ
11 E 231954-2	SPRENGRING 28	61 E 182672-4	GEHÄUSE-SET
12 E 267110-8	SCHEIBE 31	62 E 263002-9	GUMMISTIFT 4
13 E 233123-1	DRUCKFEDER 32	63 E 263014-2	GUMMISTIFT 4
14 E 226260-8	STIRNRAD 46	64 E 819063-3	FIRMENSCHILD
15 E 213068-9	O-RING 10	A01 E 321144-6	TIEFENANSCHLAG
16 E 322517-6	WALZE 7	A02 Z 414938-7	AKKUKAPPE
17 E 134714-0	WERKZEUGAUFNAHME		
18 E 267105-1	SCHEIBE 29		
19 E 267105-1	SCHEIBE 29		
20 E 857521-1	TYPENSCHILD		
21 E 226288-6	STIRNRAD 49		
22 E 211022-7	RILLENKUGELLAGER 607ZZ		
23 E 253186-1	SCHEIBE 7		
24 E 219007-7	PENDELLAGER 9		
25 E 182672-4	GEHÄUSE-SET		
26 E 322652-0	KUPPLUNGSHÜLSE		
27 E 213720-9	O-RING 67		
28 E 322721-7	ZAHNWELLE		
29 E 226259-3	STIRNRAD 10		
30 E 321916-9	STIFT		
31 E 415372-4	UMSCHALTKNOPF		
32 E 213265-7	O-RING 17		
33 E 231288-3	DRUCKFEDER 6		
34 E 322653-8	UMSCHALTSTIFT		
35 E 251392-2	RUKO.-SCHRAUBE M.ZAPFEN		
36 E 265715-8	FLÜGELSCHRAUBE M6X40		
37 E 213063-9	O-RING 10		
38 E 213063-9	O-RING 10		
39 E 322586-7	SCHLAGBOLZEN		
40 E 262038-5	GUMMIRING 17		
41 E 321915-1	LAUFRING		
42 E 267109-3	SCHEIBE 13.5		
43 E 231953-4	SPRENGRING 23		
44 E 322720-9	SCHLÄGER		
45 E 213214-4	O-RING 16		
46 E 316450-2	KOLBEN		
47 E 267104-3	SCHEIBE 12		
48 E 267104-3	SCHEIBE 12		
49 E 629685-9	GLEICHSTROMMOTOR 12V		
50 E 689028-7	KÜHLBLECH		

E = Ersatzteil      Modell HR 160 DWH  
Z = Zubehör         Januar '97