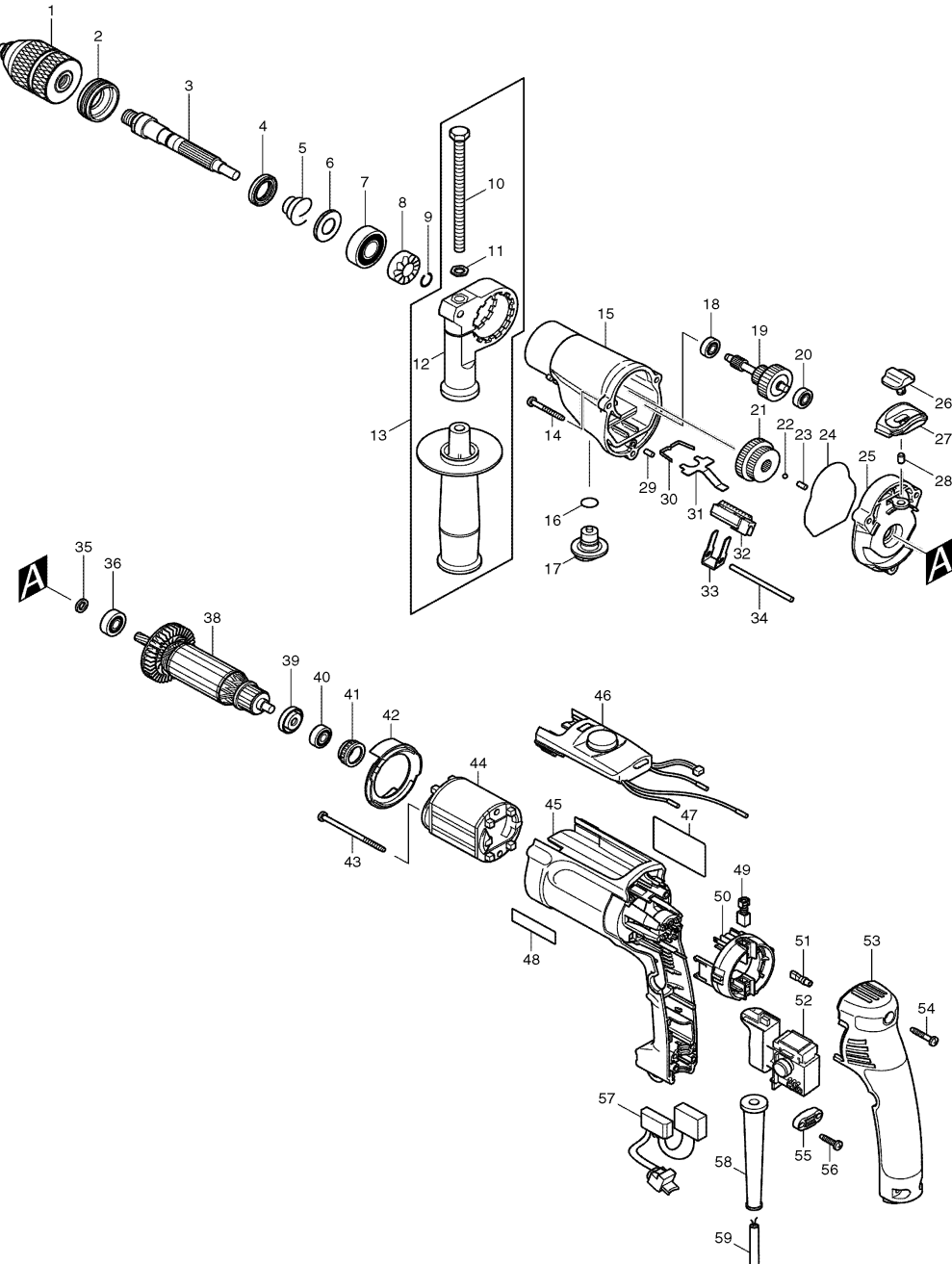


Modell HP2071F

2-Gang-Schlag-Bohrmaschine

1.010 Watt mit LED



Pos.	*PG	Bestell-Nr.	Bezeichnung	Pos.	*PG	Bestell-Nr.	Bezeichnung
001	Z	192664-5	SCHNELLSPANNBOHRFUTTER 13mm	051	1	686038-5	KONTAKTSCHUTZ
002	10	285839-4	LAGERABDECKUNG	052	26	650212-1	SCHALTER TG813TB-4
003	24	324247-5	SPINDEL	053	18	418273-5	GRIFFSCHALE
004	17	213314-0	SIMMERRING 19	054	3	265999-8	BLECHSCHRAUBE 4x25 [3]
005	1	233921-3	DRUCKFEDER	055	2	687053-2	KABELKLEMMPLATTE
006	1	345224-4	SCHEIBE 15	056	1	265995-6	SCHRAUBE 4x18 [2]
007	18	211206-7	RILLENKUGELLAGER 6202LLB	057	27	631545-3	LED-STEUERUNG
008	6	223141-7	KUPPLUNGSSCHEIBE A	058	6	682566-8	KNICKSCHUTZ
009	1	233920-5	SPRENGRING 11	059	29	P-26185	ANSCHLUSSLEITUNG 2x1,5mm²
010	3	921923-8	SCHRAUBE M8x120				
011	1	345280-4	MUTTER				
012	10	417630-4	GRIFFHALTER				
013	17	134943-5	SEITENGRIF KPL.				
014	3	266053-1	BLECHSCHRAUBE 4x35 [3]				
015	24	153621-8	GETRIEBEGEHAUESE KPL.				
016	1	213122-9	O-RING 12				
017	3	417805-5	DREHZAHLUMSCHALTER				
018	21	211014-6	RILLENKUGELLAGER 606				
019	31	153622-6	ZAHNWELLE				
020	21	211014-6	RILLENKUGELLAGER 606				
021	14	227030-8	STUFENSTIRNRAD 29-37				
022	1	216001-0	KUGEL 3,5				
023	1	256251-5	STIFT 4				
024	2	421810-6	DICHTRING				
025	23	153620-0	LAGERDECKEL				
026	1	418083-0	UMSCHALTER				
027	2	417802-1	UMSCHALTER-GEHAUESE				
028	1	263002-9	GUMMISTIFT 4				
029	1	256251-5	STIFT 4				
030	3	232143-2	BLATTFEDER				
031	1	345225-2	VERRIEGELUNGSPLATTE				
032	2	417804-7	HALTER				
033	1	345223-6	UMSCHALTSTUECK				
034	1	268092-7	STIFT 4				
035	15	262087-2	RING 8				
036	18	210005-4	RILLENKUGELLAGER 608DDW				
037							
038	30	517464-6	ANKER INKL 35, 36, 39, 40				
039	3	681636-0	ISOLIERSCHEIBE				
040	18	211021-9	RILLENKUGELLAGER 607LLB				
041	18	421494-0	GUMMIHUELSE 19				
042	4	418269-6	FELDABDECKUNG				
043	8	266004-4	SCHRAUBE M4x70 [2]				
044	23	633573-4	FELD				
045	21	183658-1	MOTERGEHAUESE				
046	42	631534-8	ELEKTRONIK				
047	1	850579-9	TYPENSCHILD				
048	2	819063-3	FIRMENSCHILD				
049	19	191962-4	KOHLEBUERSTEN CB-419				
050	21	638236-7	BUERSTENBRUECKE				

Zubehör

- 324219-0 TIEFENANSCHLAG
- 824650-5 TRANSPORTKOFFER inkl.
- 417724-5 KOFFERVERSCHLUSS
- 819144-3 FIRMENSCHILD KOFFER
- 192664-5 SCHNELLSPANNBOHRFUTTER 13mm
- 324219-0 TIEFENANSCHLAG
- 781201-6 EINMAULSCHLUESSEL SW 9

Ersatzteile
(nicht in der Explosionszeichnung vorhanden)

- 152521-9 SEITENGRIF

