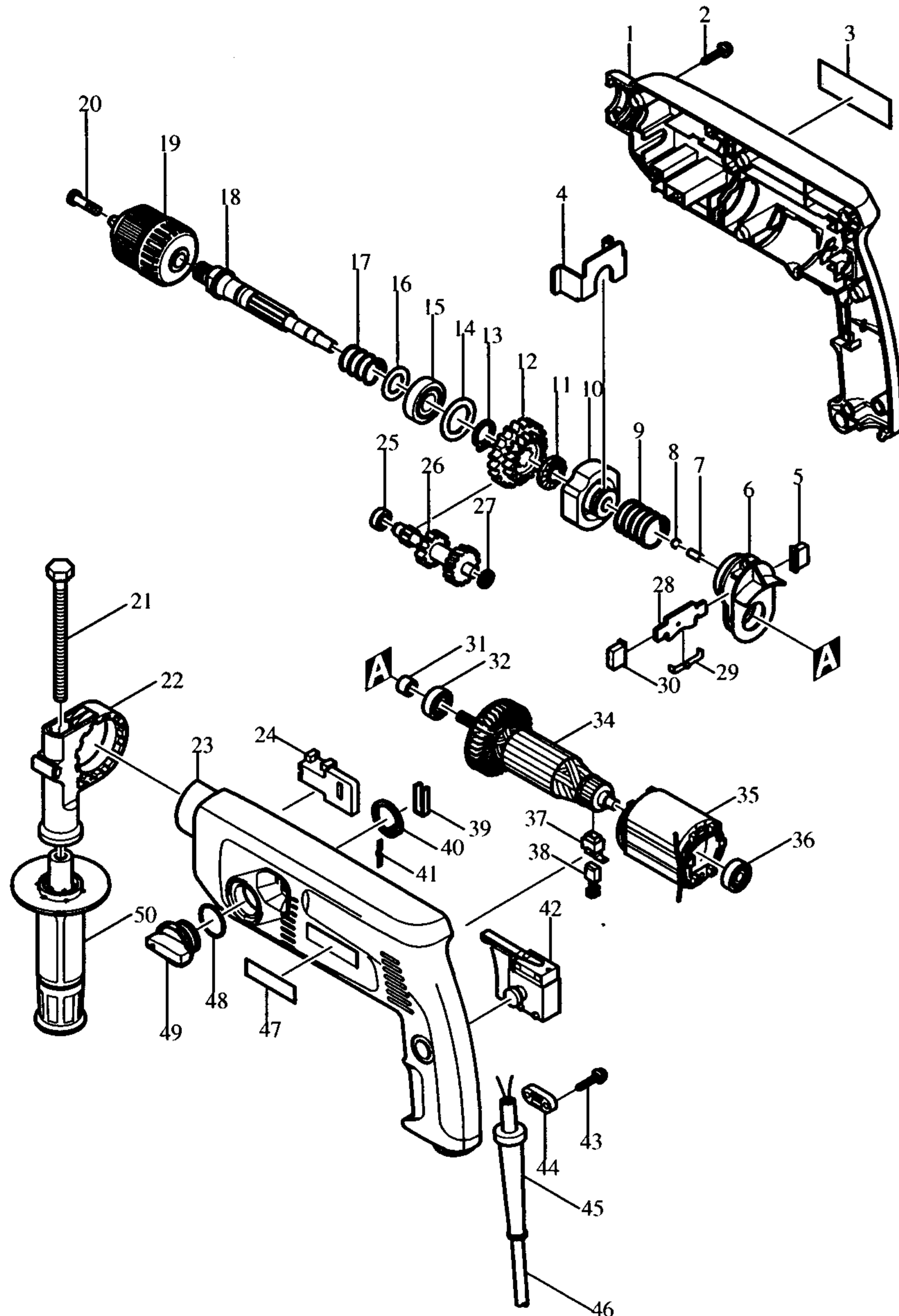


Modell HP 2041
2-Gang Schlagbohrmaschine 20mm



Pos.	*PG	Bestellnr.	Bezeichnung
001	32	182906-5	GEHÄUSE-SET INKL. 23
002	1	265995-6	SCHRAUBE 4x18
003	16	859042-9	TYPENSCHILD
004	7	344439-0	ÜBERSTELLBLECH
005	1	415453-4	KAPPE
006	21	159965-4	UMSCHALTGEHÄUSE
007	1	256251-5	STIFT 4
008	1	216001-0	STAHLKUGEL 3.5
009	3	233170-2	DRUCKFEDER 23
010	24	223119-0	SCHLAGWERK
011	8	223118-2	RASTENSCHIEBE
012	19	226331-1	STUFENSTIRNRAD 28-38
013	1	961055-9	SICHERUNGSRING S-15
014	3	267126-3	SCHEIBE 22
015	21	211201-7	RILLENKUGELLAGER 6000LLB
016	2	267164-5	SCHEIBE 15
017	2	233169-7	DRUCKFEDER 18
018	32	322920-1	SPINDEL
019	43	763128-2	SCHNELLSPANNBOHRFUTTER 13
020	3	251425-3	SCHRAUBE M6x22
021	11	921919-9	SCHRAUBE M8x110
022	14	415485-1	SEITENGRIFFHALTER
023	32	182906-5	GEHÄUSE-SET INKL. 1
024	7	416189-8	GLEITSTÜCK
025	18	210006-2	RILLENKUGELLAGER 696ZZ
026	33	226130-1	ZAHNWELLE 8-18-23
027	2	253777-8	SCHEIBE 8
028	4	344419-6	UMSCHALTPLATTE
029	2	232134-3	BLATTFEDER
030	1	415453-4	ABDECKKAPPE
031	1	262541-6	HÜLSE 8
032	14	211033-2	RILLENKUGELLAGER 608LB
033			
034	46	517213-1	ANKER KOMPLETT INKL. 32, 33, 36
035	26	633348-1	FELD
036	18	211028-5	RILLENKUGELLAGER 627LB
037	4	643923-5	KOHLEBÜRSTENHALTER
038	18	191962-4	KOHLEBÜRSTEN CB-419
039	2	344440-5	GLEITPLATTE
040	2	961104-2	SICHERUNGSRING S-24
041	2	232053-3	BLATTFEDER
042	35	651952-4	ELEKTRONIKSCHALTER 8653C721AD
043	1	265995-6	SCHRAUBE 4x18
044	2	687052-4	KABELKLEMMPLATTE
045	6	682502-4	KNICKSCHUTZ 8-85
046	23	P-12902	ANSCHLUSSLEITUNG 1.0-2-2.0
047	2	819063-3	FIRMENSCHILD
048	2	213373-4	O-RING 22
049	10	152559-4	UMSCHALTKNOPF
050	10	152489-9	SEITENGRIFF 36

Sonderzubehör:
(nicht in der Zeichnung vorhanden)
- 415486-9 TIEFENANSCHLAG
- 824449-8 TRANSPORTKOFFER

Modell HP2041

Z=Zubehör
*PG=Preisgruppe

Modell HP2041
Januar '98