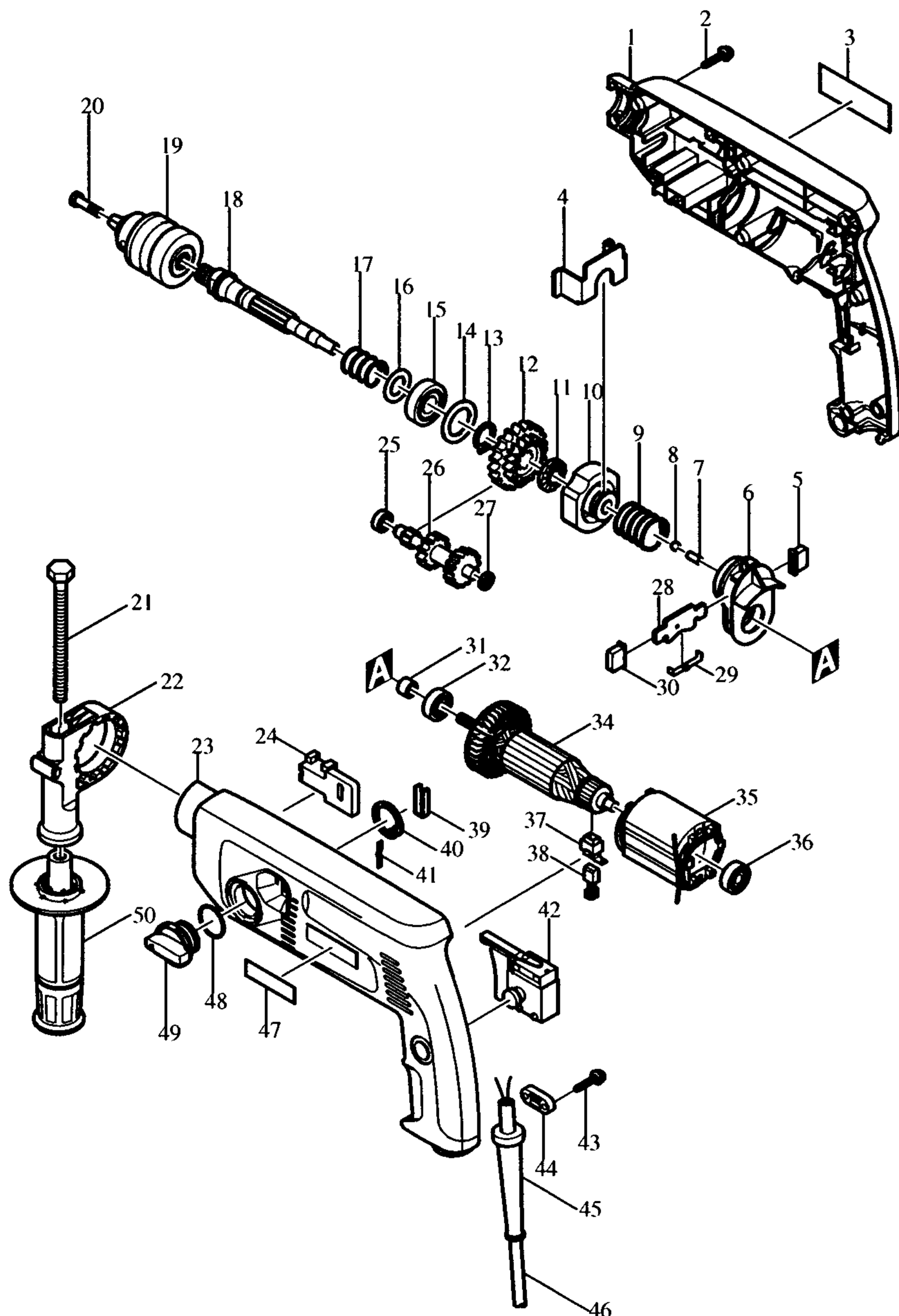


Modell HP 2040
2-Gang Schlagbohrmaschine



Pos. *PG Bestell-Nr. Bezeichnung

Modell HP2040

Sonderzubehör:
(nicht in der Zeichnung vorhanden)

- 415486-9 Tiefenanschlag
- 763440-0 Bohrfutterschlüssel
- 824449-8 Transportkoffer

| | | | |
|-----|----|----------|-------------------------------|
| 001 | 32 | 182906-5 | GEHÄUSE-SET INKL. 23 |
| 002 | 1 | 265995-6 | SCHRAUBE 4x18 |
| 003 | 3 | 859033-0 | TYPENSCHILD |
| 004 | 7 | 344439-0 | PLATTE |
| 005 | 1 | 415453-4 | KAPPE |
| 006 | 21 | 159965-4 | SCHLAGWERKAUFNAHME |
| 007 | 1 | 256251-5 | STIFT 4 |
| 008 | 1 | 216001-0 | KUGEL 3,5 |
| 009 | 3 | 233170-2 | DRUCKFEDER 23 |
| 010 | 24 | 223119-0 | SCHLAGWERKRASTENSCHLEIFE |
| 011 | 8 | 223118-2 | RASTENSCHLEIFE |
| 012 | 19 | 226331-1 | STUFENSTIRNRAD 28-38 |
| 013 | 1 | 961055-9 | SICHERUNGSRING S-15 |
| 014 | 3 | 267126-3 | SCHEIBE 22 |
| 015 | 21 | 211201-7 | RILLENKUGELLAGER 6002LLB |
| 016 | 2 | 267164-5 | SCHEIBE 15 |
| 017 | 2 | 233169-7 | DRUCKFEDER 18 |
| 018 | 32 | 322920-1 | SPINDEL |
| 019 | 29 | 763143-6 | ZAHNKRANZBOHRFUTTER S13 |
| 020 | 3 | 251425-3 | SCHRAUBE M6x22 |
| 021 | 11 | 921919-9 | SCHRAUBE M8x110 |
| 022 | 14 | 415485-1 | SEITENGRIFFHALTER |
| 023 | 32 | 182906-5 | GEHÄUSE-SET INKL. 1 |
| 024 | 7 | 416189-8 | GETRIEBESCHALTSTÜCK |
| 025 | 18 | 210006-2 | RILLENKUGELLAGER 696ZZ |
| 026 | 33 | 226130-1 | ZAHNWELLE 8-18-23 |
| 027 | 2 | 253777-8 | SCHEIBE 8 |
| 028 | 4 | 344419-6 | UMSCHALTPLATTE |
| 029 | 2 | 232134-3 | BLATTFEDER |
| 030 | 1 | 415453-4 | KAPPE |
| 031 | 1 | 262541-6 | HÜLSE 8 |
| 032 | 14 | 211031-6 | RILLENKUGELLAGER 608LLB |
| 033 | | | |
| 034 | 46 | 517213-1 | ANKER KOMPLETT INKL. 32, 36 |
| 035 | 26 | 633348-1 | FELD |
| 036 | 18 | 211026-9 | RILLENKUGELLAGER 627LLB |
| 037 | 4 | 643923-5 | KOHLEBÜRSTENHALTER |
| 038 | 18 | 191962-4 | KOHLEBÜRSTEN CB-419 |
| 039 | 2 | 344440-5 | GLEITBLECH |
| 040 | 2 | 961104-2 | SICHERUNGSRING S-24 |
| 041 | 2 | 232053-3 | BLATTFEDER |
| 042 | 35 | 651952-4 | ELEKTRONIKSCHALTER 8653C721AD |
| 043 | 1 | 265995-6 | SCHRAUBE 4x18 |
| 044 | 2 | 687052-4 | KABELKLEMMPLATTE |
| 045 | 3 | 682549-8 | KNICKSCHUTZ |
| 046 | 23 | P-12902 | ANSCHLUSSLEITUNG 2x1,00 |
| 047 | 2 | 819063-3 | FIRMENSCHILD |
| 048 | 2 | 213373-4 | O-RING 22 |
| 049 | 10 | 152559-4 | UMSCHALTKNOPF |
| 050 | 10 | 152489-9 | SEITENGRIF 36 |

*PG=Preisgruppe
Z=Zubehör

Modell HP2040
März '98