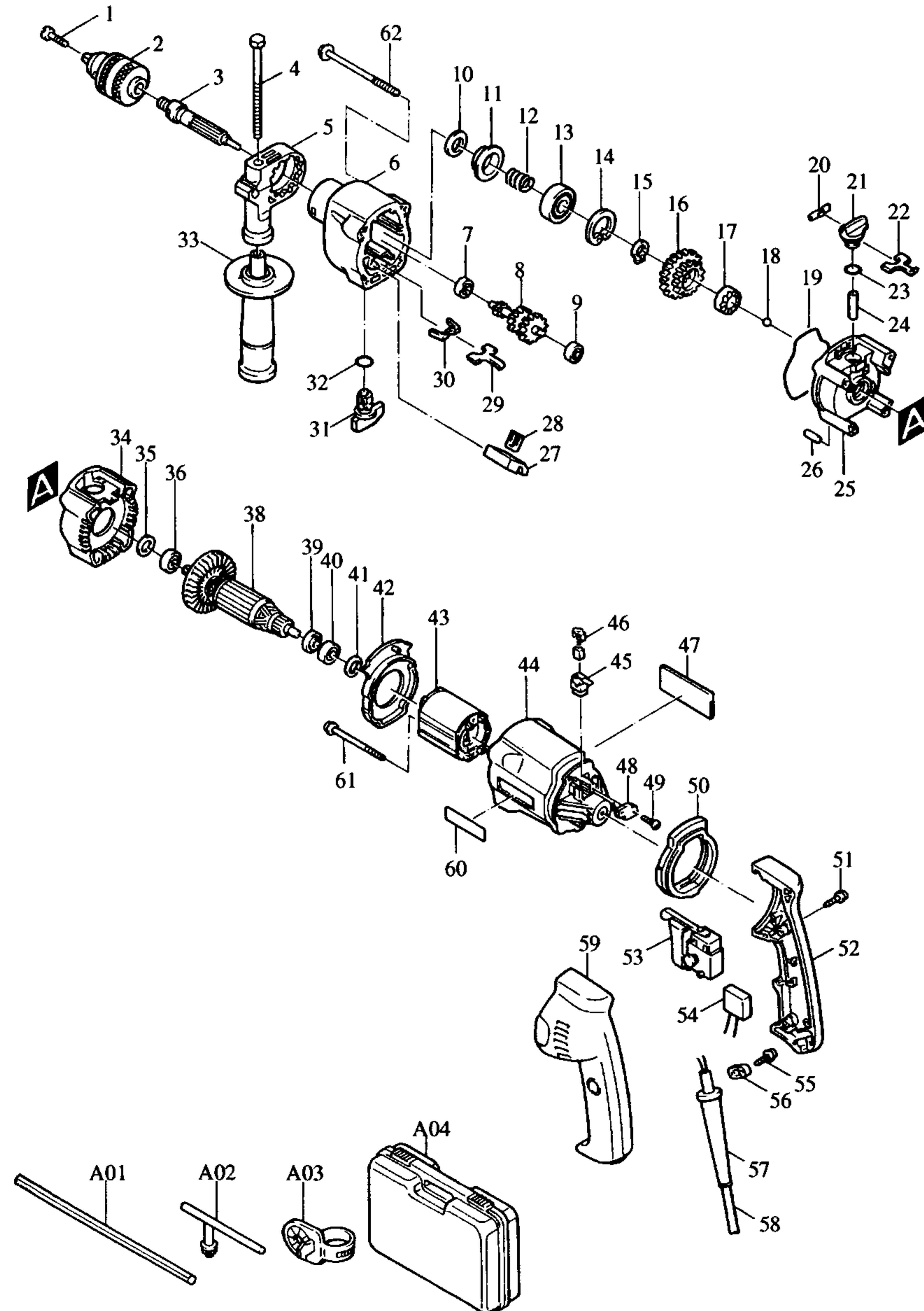


Pos.Nr. PG Bestell.Nr. Bezeichnung

Pos.Nr. PG Bestell.Nr. Bezeichnung **Modell HP 2031**



- 2 Z 192521-7 SCHNELLSPANNBOHRFUTTER
- 3 E 322786-9 SPINDEL
- 4 E 921919-9 SECHSKANTSCHRAUBE M8x110
- 5 E 415485-1 SEITENGRIFFHALTER
- 6 E 415614-6 GETRIEBEGEHÄUSE
- 7 E 211014-6 RILLENKUGELLAGER 606
- 8 E 226818-3 STUFENSTIRNRAD MIT WELLE
- 9 E 211014-6 RILLENKUGELLAGER 606
- 10 E 213314-0 SIMMERRING
- 11 E 344177-4 HÜLSE
- 12 E 233091-8 DRUCKFEDER 16
- 13 E 211206-7 RILLENKUGELLAGER 6202LLB
- 14 E 962153-2 SICHERUNGSRING R-35
- 15 E 961055-9 SICHERUNGSRING S-15
- 16 E 226289-4 STUFENSTIRNRAD
- 17 E 223104-3 RASTENSCHLEIBE
- 18 E 216018-3 KUGEL
- 19 E 213759-2 O-RING
- 20 E 232053-3 BLATTFEDER
- 21 E 415619-6 UMSCHALTKNOPF
- 22 E 344178-2 HALTER A
- 23 E 213162-7 O-RING
- 24 E 322787-7 UMSCHALTSTIFT
- 25 E 159793-7 SCHLAGWERK
- 26 E 256226-4 STIFT
- 27 E 415621-9 SCHALTSTÜCK
- 28 E 344179-0 UMSCHALTER
- 29 E 344178-2 HALTER A
- 30 E 232143-2 BLATTFEDER
- 31 E 415620-1 HEBEL
- 32 E 213162-7 O-RING
- 33 Z 152489-9 SEITENGRIF 36
- 34 E 415615-4 LAGERDECKEL
- 35 E 253707-9 SCHEIBE 16
- 36 E 210005-4 RILLENKUGELLAGER 608DDW
- 37
- 38 E 517103-8 ANKER
- 39 E 681614-0 ISOLIERSCHEIBE
- 40 E 211026-9 RILLENKUGELLAGER 627LLB
- 41 E 253707-9 SCHEIBE 16
- 42 E 415618-8 FELDABDECKUNG
- 43 E 633298-0 FELD
- 44 E 415601-5 MOTORGEHÄUSE
- 45 E 643923-5 KOHLEBÜRSTENHALTER
- 46 E 191962-4 KOHLEBÜRSTEN CB-419
- 47 E 857977-8 TYPENSCHILD
- 48 E 415622-7 HALTEPLATTE
- 49 E 266007-8 BLECHSCHRAUBE PT 3X10
- 50 E 421505-1 VIBRATIONSDÄMPFUNG

- 51 E 265995-6 BLECHSCHRAUBE PT 4X18
- 52 E 182724-1 GRIFFSCHALE
- 53 E 651931-2 ELEKTRONIKSCHALTER
- 54 E 645253-0 KONDENSATOR
- 55 E 265995-6 BLECHSCHRAUBE PT 4X18
- 56 E 687052-4 KABELKLEMMPLATTE
- 57 E 682502-4 KNICKSCHUTZ 8-85
- 58 E P-12902 ANSCHLUSSLEITUNG 2X1,00
- 59 E 182724-1 GRIFFSCHALE
- 60 E 819063-3 FIRMENSCHILD
- 61 E 266060-4 BLECHSCHRAUBE PT 4X65
- 62 E 266038-7 BLECHSCHRAUBE PT 5X70
- A01 E 415486-9 TIEFENANSCHLAG
- A02 Z 763430-3 BOHRFUTTERSCHLÜSSEL
- A03 Z 410102-8 HALTER F. BOHRFUTTERSCHLÜSSEL
- A04 Z P-04101 MULTI-WERKZEUGKOFFER