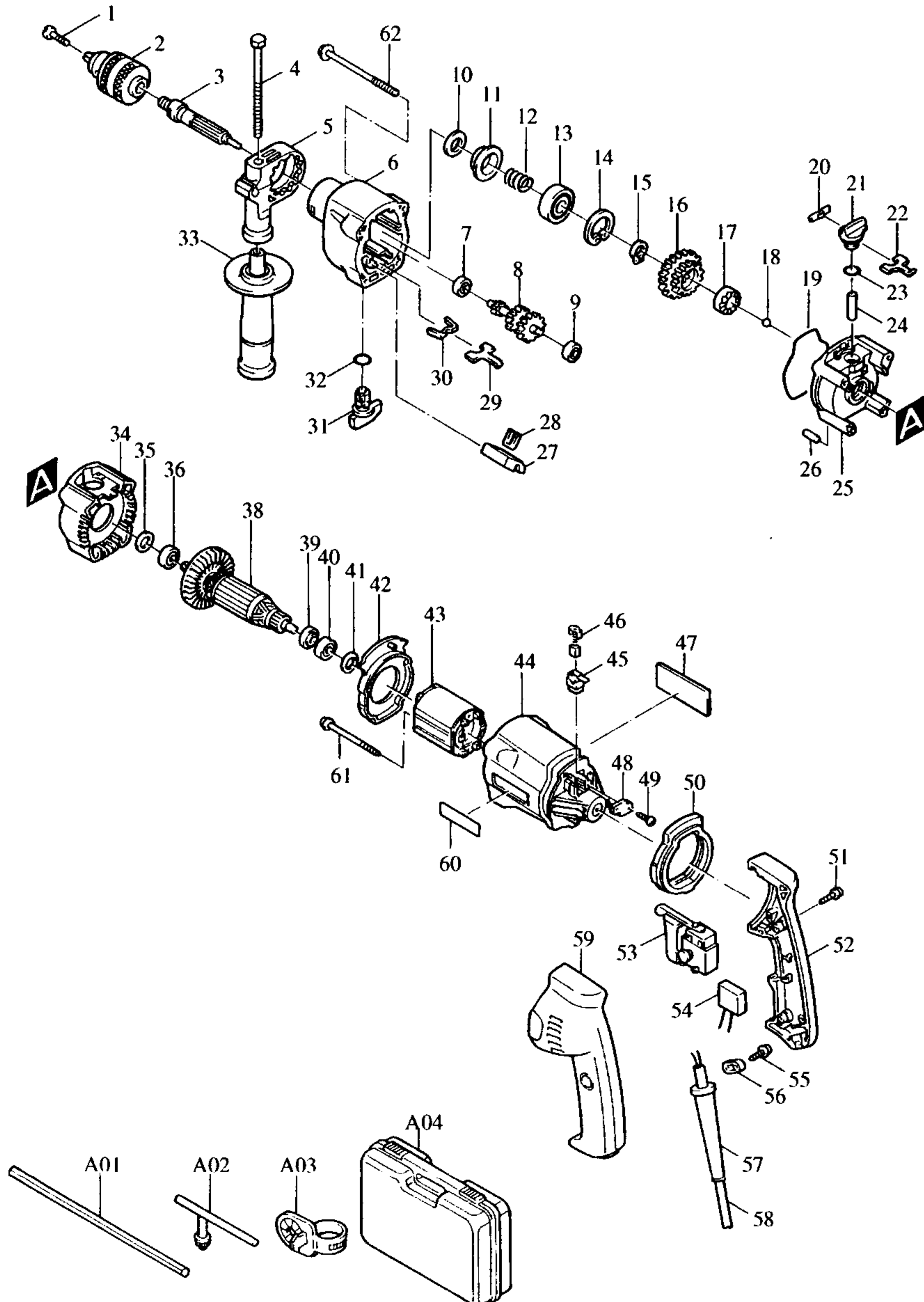




DIE HANDWERKER-MASCHINEN - WELTWEIT 1. KLASSE

Modell HP 2030 Schlagbohrmaschine



Bestellnummern

1 E 251460-1	SCHRAUBE M6X22
2 Z P-04329	ZAHNKRANZBOHRFUTTER
3 E 322786-9	SPINDEL
4 E 921919-9	SECHSKANTSCHRAUBE M8x110
5 E 415485-1	SEITENGRIFFHALTER
6 E 415614-6	GETRIEBEGEHÄUSE
7 E 211014-6	RILLENKUGELLAGER 606
8 E 226818-3	STUFENSTIRNRAD MIT WELLE
9 E 211014-6	RILLENKUGELLAGER 606
10 E 213314-0	SIMMERRING
11 E 344177-4	HÜLSE
12 E 233091-8	DRUCKFEDER 16
13 E 211206-7	RILLENKUGELLAGER 6202LLB
14 E 962153-2	SICHERUNGSRING R-35
15 E 961055-9	SICHERUNGSRING S-15
16 E 226289-4	STUFENSTIRNRAD
17 E 223104-3	RASTENSCHLEIBE
18 E 216018-3	KUGEL
19 E 213759-2	O-RING
20 E 232053-3	BLATTFEDER
21 E 415619-6	UMSCHALTKNOPF
22 E 344178-2	HALTER A
23 E 213162-7	O-RING
24 E 322787-7	UMSCHALTSTIFT
25 E 151764-0	SCHLAGWERK
26 E 256226-4	STIFT
27 E 415621-9	SCHALTSTÜCK
28 E 344179-0	UMSCHALTER
29 E 344178-2	HALTER A
30 E 232143-2	BLATTFEDER
31 E 415620-1	HEBEL
32 E 213162-7	O-RING
33 Z 152489-9	SEITENGRIFF 36
34 E 415615-4	LAGERDECKEL
35 E 253707-9	SCHEIBE 16
36 E 210005-4	RILLENKUGELLAGER 608DDW
37	
38 E 517103-8	ANKER
39 E 681614-0	ISOLIERSCHLEIBE
40 E 211026-9	RILLENKUGELLAGER 627LLB
41 E 253707-9	SCHEIBE 16
42 E 415618-8	FELDABDECKUNG
43 E 633298-0	FELD
44 E 415601-5	MOTORGEHÄUSE
45 E 643923-5	KOHLEBÜRSTENHALTER
46 E 191962-4	KOHLEBÜRSTEN CB-419
47 E 858233-9	TYPENSCHILD
48 E 415622-7	HALTEPLATTE
49 E 266007-8	BLECHSCHRAUBE PT 3X10
50 E 421505-1	VIBRATIONSDÄMPFUNG

Modell HP 2030

51 E 266121-0	BLECHSCHRAUBE PT 4X18
52 E 182724-1	GRIFFSCHALE
53 E 651952-4	ELEKTRONIKSCHALTER
54 E 645105-5	KONDENSATOR
55 E 266121-0	BLECHSCHRAUBE PT 4X18
56 E 687052-4	KABELKLEMMPLATTE
57 E 682502-4	KNICKSCHUTZ 8-85
58 E P-12902	ANSCHLUSSLEITUNG 2X1,00
59 E 182724-1	GRIFFSCHALE
60 E 819063-3	FIRMENSCHILD
61 E 266113-9	BLECHSCHRAUBE PT 4X65
62 E 266108-2	BLECHSCHRAUBE PT 5X70
A01 E 415486-9	TIEFENANSCHLAG
A02 Z 763430-3	BOHRFUTTERSCHLÜSSEL
A03 Z 410102-8	HALTER F. BOHRFUTTERSCHLÜSSEL
A04 Z P-04101	MULTI-WERKZEUGKOFFER

E = Ersatzteil Modell HP 2030
Z = Zubehör Januar '97