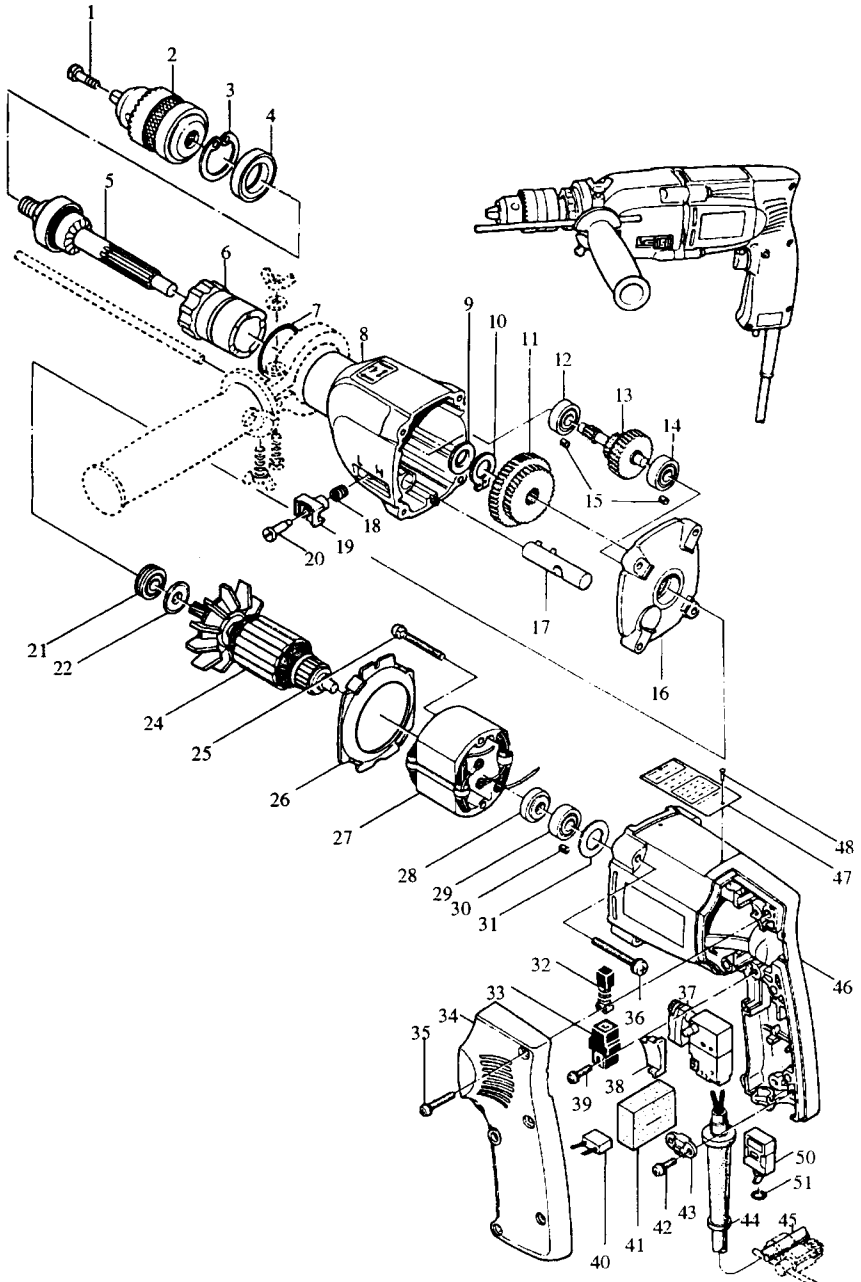




Modell HP 2010 N
2-Gang-Elektronik-Schlagbohrmaschine



Bestellnummern

Modell HP 2010 N

- 1 E 251460-1 SCHRAUBE M6X22
- 2 Z 763206-8 BOHRFUTTER S13
- 3 E 962151-6 SICHERUNGSRING R-32
- 4 E 213301-9 DICHTUNG 20
- 5 E 152167-1 SPINDEL
- 6 E 323679-3 DREHRING
- 7 E 213458-6 O-RING 34
- 8 E 159691-5 GETRIEBEGEHÄUSE
- 9 E 253798-0 SCHEIBE 13
- 10 E 961052-5 SICHERUNGSRING S-12

- 51 E 213114-8 O-RING 11
- E 122428-3 SEITENGRIFF KOMPLETT

- 11 E 226038-9 STUFENSTIRNRAD
- 12 E 211026-9 RILLENKUGELLAGER 627LLB
- 13 E 226039-7 STUFENSTIRNRAD
- 14 E 211026-9 RILLENKUGELLAGER 627L1.B
- 15 E 263002-9 GUMMISTIFT 4
- 16 E 156741-7 LAGERGEHÄUSE
- 17 E 152135-4 SCHALTSTANGE
- 18 E 231249-3 DRUCKFEDER 5
- 19 E 411475-2 DREHZAHNUMSCHALTER
- 20 E 265029-5 SCHRAUBE M4

- 21 E 211043-9 RILLENKUGELLAGER 807LLB
- 22 E 213002-9 ISOLIERSCHEIBE 8
- 23
- 24 E 515143-0 ANKER
- 25 E 911185-6 KOMBI-SCHRAUBE M4X55
- 26 E 410773-1 FELDABDECKUNG
- 27 E 525143-2 FELD
- 28 E 681600-1 ISOLIERSCHEIBE
- 29 E 211026-9 RILLENKUGELLAGER 627L1.B
- 30 E 263002-9 GUMMISTIFT 4

- 31 E 253192-6 SCHEIBE 14
- 32 E 191902-2 KOHLEBÜRSTEN CB-111
- 33 E 643605-9 KOHLEHALTER
- 34 E 150310-6 GRIFFSCHALE
- 35 E 911143-2 KOMBI-SCHRAUBE M4X22
- 36 E 911268-2 KOMBI-SCHRAUBE M5X45
- 37 E 651256-4 SCHALTER SGEL106CU-1A
- 38 E 411900-3 STAUBSCHUTZ
- 39 E 911124-6 KOMBI-SCHRAUBE M4X14
- 40 E 645006-7 KONDENSATOR

- 41 E 685700-9 SCHAUMGUMMI
- 42 E 911131-9 KOMBI-SCHRAUBE M4X18
- 43 E 687001-1 KABELKLEMMPLATTE
- 44 E 682504-0 KNICKSCHUTZ 10-85
- 45 E P-12918 ANSCHLUSSLEITUNG 2X1,50
- 46 E 159396-7 MOTORGEHÄUSE
- 47 E 856933-5 TYPENSCHILD
- 48 E 953106-2 TYPENSCHILDBEFESTIGUNG 0-5
- 49
- 50 E 651470-2 SCHALTER STE210N-1

E = Ersatzteil Modell HP 2010 N
 Z = Zubehör Januar '97