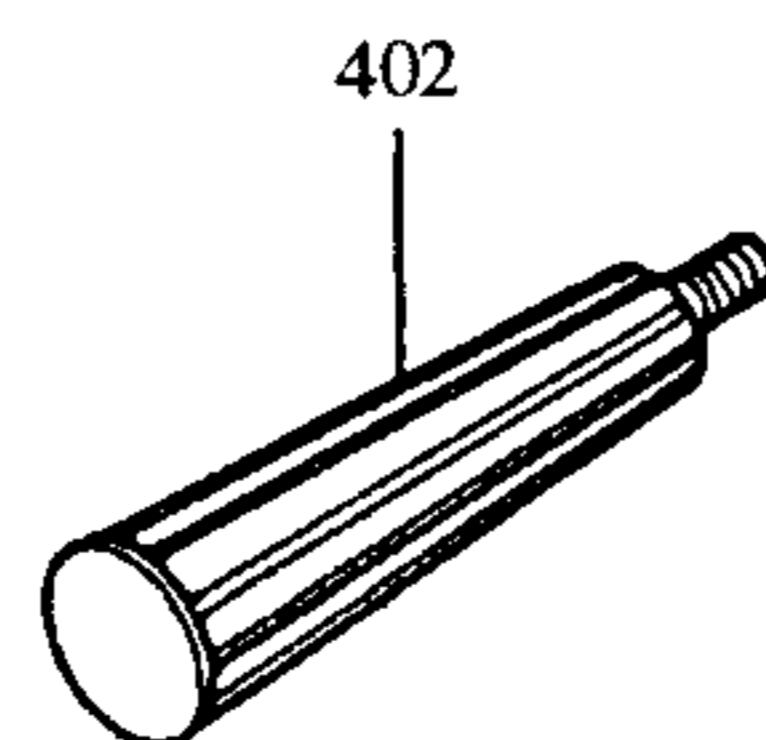
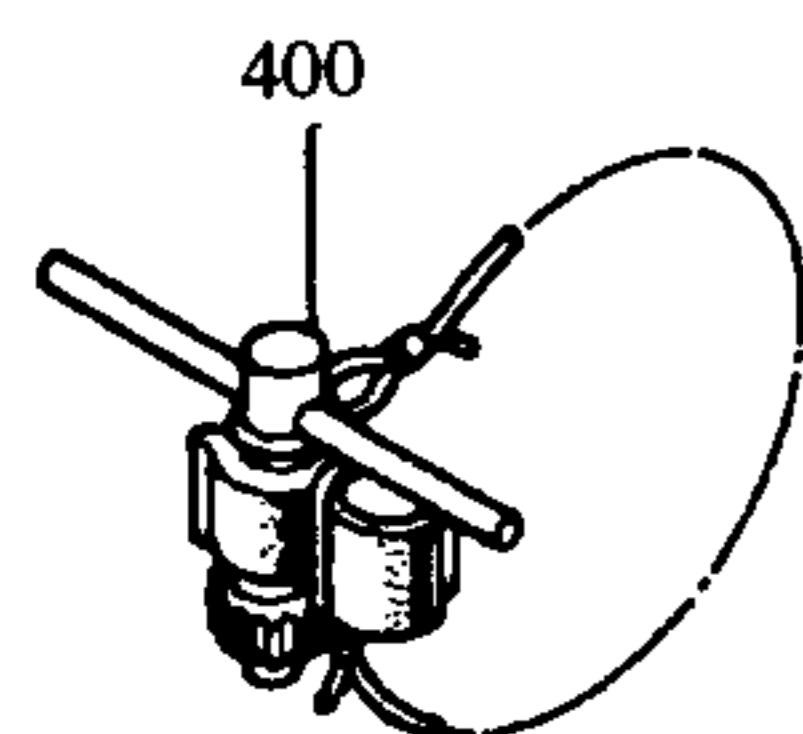
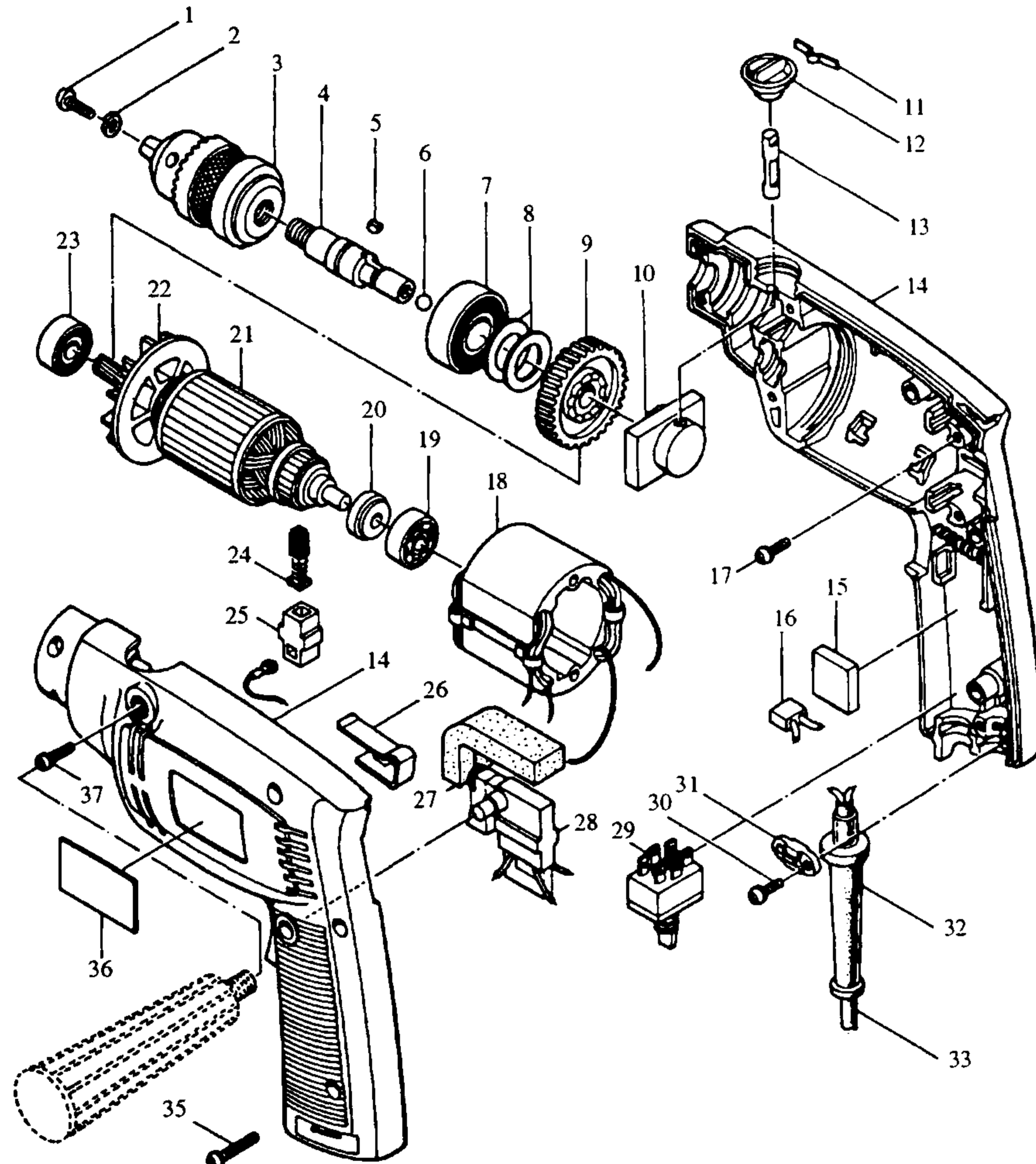


**10 mm Modell HP 1030  
13 mm Modell HP 1300 S  
Elektr. Schlagbohrmaschine**

**Bestellnummern**

**Modell HP 1030 / HP 1300 S**



- |                |                               |
|----------------|-------------------------------|
| 1 E 251457-0   | SCHRAUBE M5X20                |
| E 251460-1     | SCHRAUBE M6X22                |
| 2 E 942101-7   | FEDERRING 5                   |
| 3 Z P-04313    | BOHRFUTTER S10 1-10MM         |
| Z P-04329      | BOHRFUTTER S13 2,5-13MM       |
| 4 E 321110-3   | SPINDEL                       |
| E 321292-1     | SPINDEL                       |
| 5 E 254011-9   | KEIL NR.4                     |
| 6 E 216002-8   | KUGEL 4.8                     |
| 7 E 211206-7   | RILLENKUGELLAGER 6202LLB      |
| 8 E 253070-0   | SCHEIBE 15                    |
| 9 E 221663-1   | STIRNRAD 62                   |
| 10 E 153120-0  | SCHLAGWERK                    |
| 11 E 232053-3  | BLATTFEDER                    |
| 12 E 411623-3  | UMSCHALTKNOPF                 |
| 13 E 321111-1  | UMSCHALTSTANGE                |
| 14 E 182172-4  | GEHÄUSE-SET                   |
| 15 E 685700-9  | SCHAUMGUMMI                   |
| 16 E 645173-8  | KONDENSATOR                   |
| 17 E 911124-6  | KOMBI-SCHRAUBE M4X14          |
| 18 E 528620-3  | FELD                          |
| 19 E 211026-9  | RILLENKUGELLAGER 627LLB       |
| 20 E 681614-0  | ISOLIERSCHEIBE                |
| 21 E 511748-4  | ANKER                         |
| 22             |                               |
| 23 E 211033-2  | RILLENKUGELLAGER 608LB        |
| 24 E 191627-8  | KOHLEBÜRSTEN CB- 64           |
| 25 E 643552-4  | KOHLEHALTER 5-8               |
| 26 E 342460-3  | TRAGEBÜGEL                    |
| 27             |                               |
| 28 E 651256-4  | SCHALTER SGEL106CV            |
| 29 E 651478-6  | DREHRICHTUNGSUMSCHALTER       |
| 30 E 911131-9  | KOMBI-SCHRAUBE M4X18          |
| 31 E 687002-9  | KABELKLEMMPLATTE              |
| 32 E 682504-0  | KNICKSCHUTZ 10-85             |
| 33 E P-12902   | ANSCHLUSSLEITUNG 2X1,00       |
| 34             |                               |
| 35 E 911143-2  | KOMBI-SCHRAUBE M4X22          |
| 36             |                               |
| 37 E 911143-2  | KOMBI-SCHRAUBE M4X22          |
| 400 Z 763213-1 | BOHRFUTTERSCHLÜSSEL HP 1030   |
| Z 763206-8     | BOHRFUTTERSCHLÜSSEL HP 1300 S |
| 402 Z 273499-4 | SEITENGRIF                    |