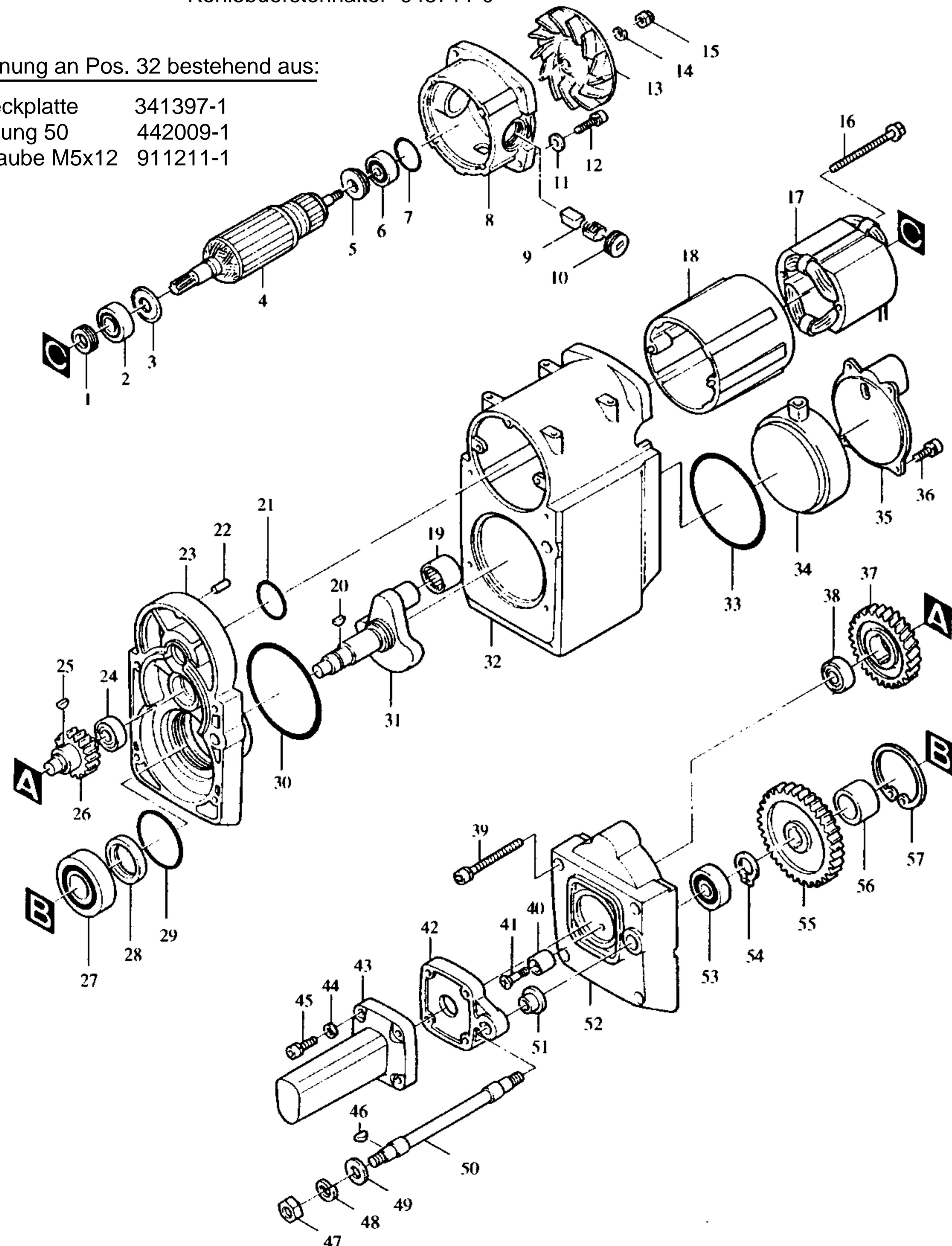


ab Seriennummer 13059E

Kohlebuerstenhalter 643711-0

Öleinfüllöffnung an Pos. 32 bestehend aus:

- 1x Abdeckplatte 341397-1
- 1x Dichtung 50 442009-1
- 4x Schraube M5x12 911211-1



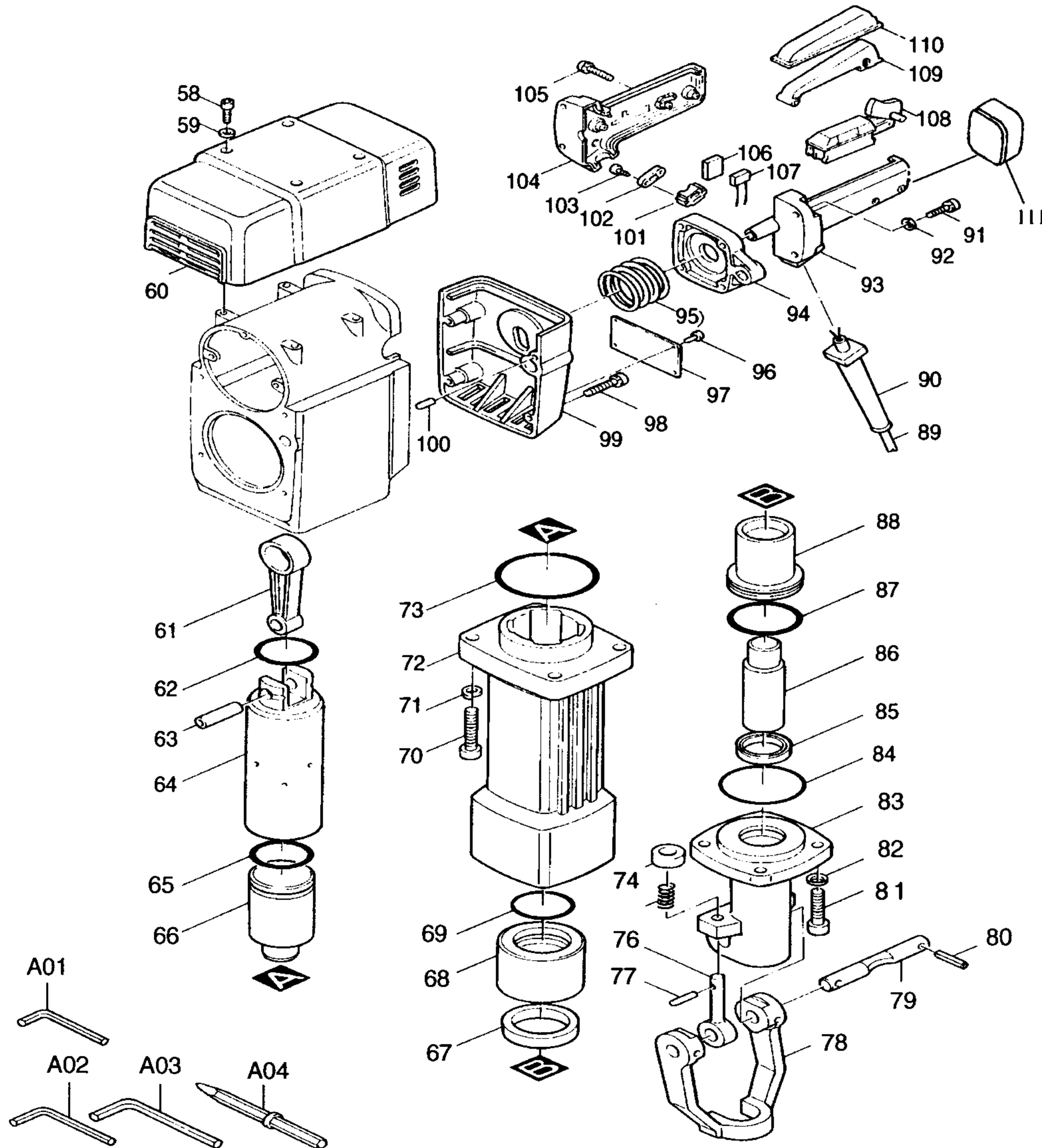
Pos.	*PG	Bestell-Nr.	Bezeichnung	Pos.	*PG	Bestell-Nr.	Bezeichnung
1	14	322566-3	DICHTUNG	51	8	415148-9	HÜLSE 15
2	21	211256-2	RILLENKUGELLAGER 6203LLB	52	54	316792-4	GETRIEBEGEHÄUSEABDECKUNG
3	9	267706-5	ISOLIERSCHEIBE	53	21	211214-8	RILLENKUGELLAGER 6302
4	67	514993-0	ANKER inkl. Pos. 1-6	54	1	961060-6	SICHERUNGSRING S-20
5	3	681635-2	ISOLIERSCHEIBE	55	49	226242-0	STIRNRAD 47
6	18	211066-7	RILLENKUGELLAGER 6200LLB	56	16	331416-1	HÜLSE 25
7	3	213406-5	O-RING 30	57	9	962301-3	SICHERUNGSRING 62
8	43	159530-9	MOTORGEHÄUSE A	*PG=Preisgruppe			
9	26	191957-7	KOHLEBÜRSTEN CB-04	Z=Zubehör			
10	5	643700-5	KOHLEDECKEL 7-18	11	1	941151-9	UNTERLAGSCHEIBE 6
11	1	941151-9	UNTERLAGSCHEIBE 6	12	3	265914-2	INNENSECHSKANTSCHRAUBE M6X25
12	3	265914-2	INNENSECHSKANTSCHRAUBE M6X25	13	23	240024-6	LÜFTERRAD 100
13	23	240024-6	LÜFTERRAD 100	14	2	253165-9	UNTERLAGSCHEIBE 8
14	2	253165-9	UNTERLAGSCHEIBE 8	15	2	931402-8	MUTTER M8
15	2	931402-8	MUTTER M8	16	4	911938-3	SECHSKANTSCHRAUBE M5X85
16	4	911938-3	SECHSKANTSCHRAUBE M5X85	17	48	624953-5	FELD
17	48	624953-5	FELD	18	30	414787-2	MOTORGEHÄUSE B
18	30	414787-2	MOTORGEHÄUSE B	19	26	212358-7	NADELLAGER 2520
19	26	212358-7	NADELLAGER 2520	20	2	254001-2	KEIL NR.4
20	2	254001-2	KEIL NR.4	21	8	213507-9	O-RING 40
21	8	213507-9	O-RING 40	22	3	256151-9	STIFT 5
22	3	256151-9	STIFT 5	23	60	159531-7	LAGERDECKEL
23	60	159531-7	LAGERDECKEL	24	20	211209-1	RILLENKUGELLAGER 6202
24	20	211209-1	RILLENKUGELLAGER 6202	25	2	254001-2	KEIL NR.4
25	2	254001-2	KEIL NR.4	26	46	226251-9	STIRNRAD KOMPLETT 22
26	46	226251-9	STIRNRAD KOMPLETT 22	27	26	211361-5	RILLENKUGELLAGER 6305LLB
27	26	211361-5	RILLENKUGELLAGER 6305LLB	28	19	213476-4	SIMMERRING 35
28	19	213476-4	SIMMERRING 35	29	8	213721-7	O-RING 61
29	8	213721-7	O-RING 61	30	9	213806-9	O-RING 90
30	9	213806-9	O-RING 90	31	54	152414-0	KURBELWELLE
31	54	152414-0	KURBELWELLE	32	83	159658-3	GETRIEBEGEHÄUSE
32	83	159658-3	GETRIEBEGEHÄUSE	33	9	213806-9	O-RING 90
33	9	213806-9	O-RING 90	34	22	414785-6	GETRIEBEGEHÄUSEDECKEL
34	22	414785-6	GETRIEBEGEHÄUSEDECKEL	35	22	414786-4	SCHUTZDECKEL
35	22	414786-4	SCHUTZDECKEL	36	3	251390-6	KOMBI-SCHRAUBE M5X18
36	3	251390-6	KOMBI-SCHRAUBE M5X18	37	45	221793-8	STIRNRAD 50
37	45	221793-8	STIRNRAD 50	38	20	211209-1	RILLENKUGELLAGER 6202
38	20	211209-1	RILLENKUGELLAGER 6202	39	10	922496-4	INNENSECHSKANTSCHRAUBE M8X75
39	10	922496-4	INNENSECHSKANTSCHRAUBE M8X75	40	11	262538-5	GUMMIHÜLSE 8
40	11	262538-5	GUMMIHÜLSE 8	9	233149-3	DRUCKFEDER	
41	7	251389-1	SCHRAUBE M8	41	7	251389-1	SCHRAUBE M8
42	48	322847-5	GRIFPLATTE	42	48	322847-5	GRIFPLATTE
43	23	414807-2	GRIF LINKS	43	23	414807-2	GRIF LINKS
44	1	941151-9	UNTERLAGSCHEIBE 6	44	1	941151-9	UNTERLAGSCHEIBE 6
45	2	922341-3	INNENSECHSKANTSCHRAUBE M6X25	45	2	922341-3	INNENSECHSKANTSCHRAUBE M6X25
46	2	254001-2	KEIL NR.4	46	2	254001-2	KEIL NR.4
47	3	931601-2	SECHSKANTMUTTER M12	47	3	931601-2	SECHSKANTMUTTER M12
48	1	942301-9	FEDERRING 12	48	1	942301-9	FEDERRING 12
49	1	941301-6	UNTERLAGSCHEIBE 12	49	1	941301-6	UNTERLAGSCHEIBE 12
50	41	322565-5	VERBINDUNGSSTANGE	50	41	322565-5	VERBINDUNGSSTANGE

Makita

DIE HANDWERKER-MASCHINEN · WELTWEIT 1. KLASSE

Modell HM 1800 Abbruchhammer Seite 2/2

ab Seriennummer 13059E



Pos. *PG	Bestell-Nr.	Bezeichnung	Pos. *PG	Bestell-Nr.	Bezeichnung	HM 1800
58	2 922331-6	INNENSECHSKANTSCHRAUBE M6X20	101			
59	1 941151-9	UNTERLAGSCHEIBE 6	102	2 687052-4	KABELKLEMMPLATTE	
60	34 414788-0	GEHÄUSEDECKEL	103	1 265995-6	BLECHSCHRAUBE PT 4X18	
			104	31 182553-2	GRIFFSCHALE	
61	39 322476-4	PLEUELSTANGE	105	1 911248-8	KOMBI-SCHRAUBE M5X28	
62	20 213469-1	O-RING 35	106	2 685725-3	SCHAUMGUMMI	
63	20 257653-8	STIFT 8	107	10 645105-5	KONDENSATOR	
64	74 322480-3	KOLBEN	108	33 651131-4	SCHALTER C3D-15MS	
65	22 213666-9	O-RING 52	109	13 414046-4	SCHALTHEBEL	
66	49 322563-9	SCHLÄGER	110	15 421330-0	STAUBSCHUTZ	
67	16 262050-5	GUMMIRING 54	111	20 421484-3	DÄMPFUNGSGUMMI	
68	51 322548-5	HÜLSE				
69	5 213660-1	O-RING 53	A01	Z 783203-8	SECHSKANTSCHLÜSSEL 5	
70	8 922677-0	INNENSECHSKANTSCHRAUBE M12X55	A02	Z 783204-6	SECHSKANTSCHLÜSSEL 6	
			A04	Z P-05692	SPITZMEISSEL	
71	1 942301-9	FEDERRING 12				
72	71 316313-2	ZYLINDER				
73	7 213805-1	O-RING 85				
74	16 322699-4	HALTERING				
75	6 233083-7	DRUCKFEDER 13				
76	35 322477-2	BÜGELHALTER				
77	2 256219-1	STIFT 4				
78	70 322478-0	HALTEBÜGEL				
79	31 322550-8	WERKZEUGHALTER				
80	4 951272-9	SPANNSTIFT 8-40				
81	9 265989-1	INNENSECHSKANTSCHRAUBE M12x45				
82	4 253989-3	SCHEIBE 12				
83	76 322551-6	WERKZEUGAUFNAHME				
84	7 213755-0	O-RING 75				
85	33 213517-6	X-RING 40				
86	39 322564-7	SCHLAGBOLZEN				
87	24 213667-7	O-RING 60				
88	54 322549-3	SCHLAGBOLZEN				
89	27 P-12918	ANSCHLUSSLEITUNG 2X1,50				
90	12 682546-4	KNICKSCHUTZ 12-125				
91	2 922341-3	INNENSECHSKANTSCHRAUBE M6X25				
92	1 941151-9	UNTERLAGSCHEIBE 6				
93	31 182553-2	GRIFFSCHALE				
94	48 322847-5	GRIFFPLATTE				
95						
96	1 953106-2	TYPENSCHILDBEFESTIGUNG 0-5				
97	10 857090-2	TYPENSCHILD				
98	2 922356-0	INNENSECHSKANTSCHRAUBE M6X35				
99	49 316312-4	SEITENDECKEL				
100	3 256151-9	STIFT 5				

Modell HM 1800
April '99