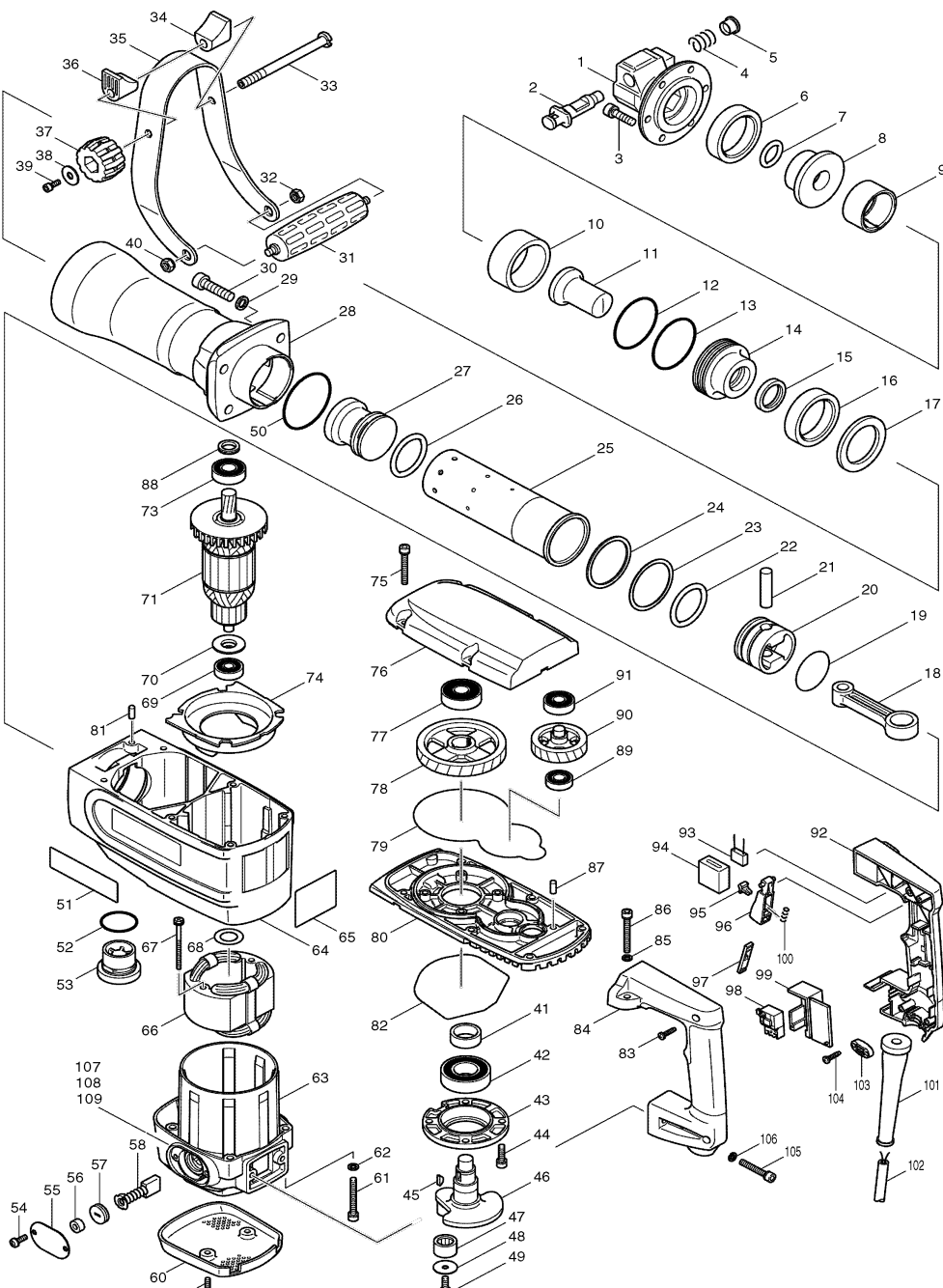


Modell HM1304

Stemmhammer 15 kg

30mm Makita-Aufnahme



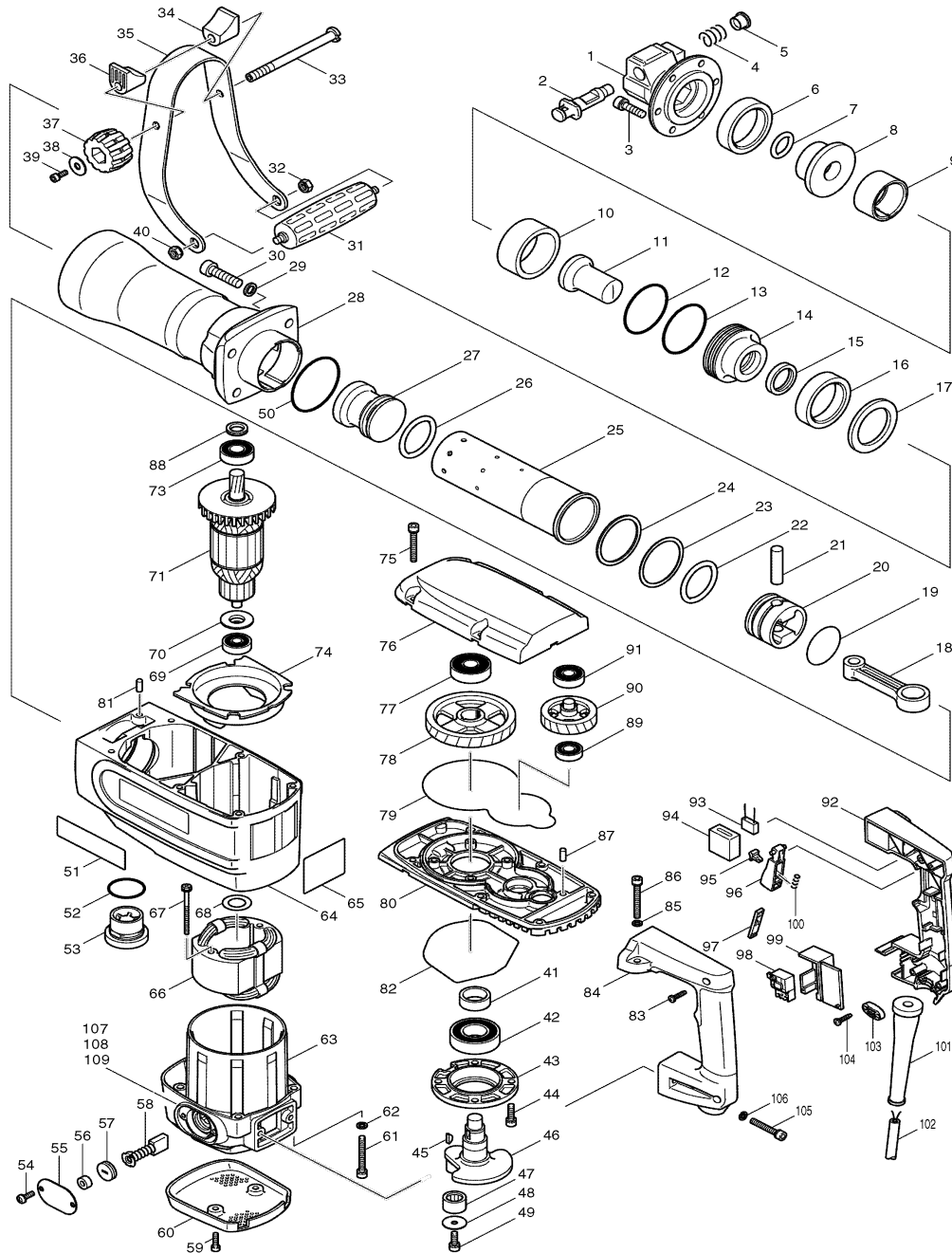
Pos.	*PG	Bestell-Nr.	Bezeichnung	Pos.	*PG	Bestell-Nr.	Bezeichnung
001	62	324098-6	WERKZEUGAUFNAHME	051	3	819084-5	FIRMENSCHILD
002	35	324099-4	WERKZEUGVERRIEGELUNG	052	3	213510-0	O-RING 36
003	4	266010-9	INNENSECHSKANTSCHRAUBE M8x30	053	16	416561-4	GETRIEBEGEHAEUSEDECKEL
004	6	233309-7	DRUCKFEDER 16	054	1	911221-8	KOMBI-SCHRAUBE M5x16
005	16	324135-6	SICHERUNGSHUELSE	055	4	345278-1	HALTEPLATTE
006	23	262098-7	RING 48	056	3	262003-4	GUMMIRING 6
007	12	213388-1	O-RING 24	057	5	643700-5	BUERSTENKAPPE 7-18
008	29	324167-3	WERKZEUGFUEHRUNG	058	26	191957-7	KOHLEBUERSTEN CB-204
009	28	324166-5	SPANNROLLE	059	1	922227-1	INNENSECHSKANTSCHRAUBE M5x18
010	14	262099-5	BUCHSE 52	060	23	345319-3	ABSCHLUSSDECKEL
011	28	324101-3	SCHLAGBOLZEN	061	3	922371-4	INNENSECHSKANTSCHRAUBE M6x50
012	8	213721-7	O-RING 61	062	1	941151-9	UNTERLAGSCHEIBE 6
013	8	213721-7	O-RING 61	063	50	153438-9	MOTORGEHAEUSE INKL. 107-109
014	32	324165-7	DICHTUNGSHALTER	064	61	183557-7	GETRIEBEGEHAEUSE
015	23	213443-9	X-RING 30	065	3	853955-6	TYPENSCHILD
016	23	262098-7	RING 48	066	40	626124-0	FELD
017	21	267232-4	SCHEIBE 48	067	6	265428-1	SCHRAUBE M5x65
018	35	317448-2	PLEUL	068	6	253794-8	SCHEIBE 18
019	5	213617-2	O-RING 47	069	21	211087-9	RILLENKUGELLAGER 6200DDW
020	39	317447-4	KOLBEN	070	3	681635-2	ISOLIERSCHEIBE
021	13	268066-8	STIFT 12	071	66	516864-7	ANKER INKL. 69, 70, 73
022	13	213572-8	O-RING 44	072			
023	11	267233-2	SCHEIBE 55	073	19	211228-7	RILLENKUGELLAGER 6202DDW
024	6	261121-5	NYLONSCHLEIFE 55	074	12	418000-0	FELDDABDECKUNG
025	60	331600-8	ZYLINDER	075	3	266310-7	INNENSECHSKANTSCHRAUBE M6x45
026	15	213572-8	O-RING 44	076	38	317446-6	GETRIEBEGEHAEUSEDECKEL
027	32	324102-1	SCHLAEGER	077	21	211214-8	RILLENKUGELLAGER 6302
028	66	317444-0	ZYLINDER	078	38	226450-3	ZAHNRAD 57
029	1	941252-3	SCHEIBE 10	079	12	421780-9	DICHTUNGSRING B
030	5	266276-1	INNENSECHSKANTSCHRAUBE M10x40	080	49	317445-8	LAGERDECKEL
031	23	273518-6	SEITENGRIF 37				
032	4	252005-8	MUTTER M8-13				
033	16	266298-1	SCHRAUBE M10x122				
034	8	416228-4	GRIFFHALTERUNG				
035	27	345279-9	GRIFFBUEGEL				
036	8	416228-4	GRIFFHALTERUNG				
037	17	252633-9	FESTSTELLKNOPF				
038	3	253194-2	UNTERLAGSCHEIBE 5				
039	1	922221-3	INNENSECHSKANTSCHRAUBE M5x16				
040	4	252005-8	MUTTER M8-13				
041	9	257196-0	RING 25				
042	22	211373-8	RILLENKUGELLAGER 6205LLU				
043	20	316730-6	LAGERSCHILD				
044	3	265366-7	SCHRAUBE M6x22				
045	2	254001-2	KEIL 4				
046	44	324100-5	KURBELWELLE				
047	28	212261-2	NADELLAGER 1715				
048	3	253196-8	SCHEIBE 6				
049	2	922326-9	SCHRAUBE M6x18				
050	5	213720-9	O-RING 67				

Zubehör
- 183567-4 TRANSPORTKOFFER



*Wir behalten uns vor, Änderungen im Zuge der Entwicklung und des technischen Fortschritts ohne vorherige Ankündigung vorzunehmen. *PG=Preisgruppe; Z=Zubehör

Modell HM1304
Stemmhammer 15 kg
30mm Makita-Aufnahme



Pos.	*PG	Bestell-Nr.	Bezeichnung
081	3	256111-1	STIFT 6
082	9	421779-4	DICHTUNGSRING A
083	1	265995-6	SCHRAUBE 4x18
084	33	183546-2	GRIFFSCHALE-SET INKL. 92
085	3	941152-7	UNTERLAGSCHEIBE 6
086	3	922371-4	INNENSECHSKANTSCHRAUBE M6x50
087	3	256111-1	STIFT 6
088	12	331212-7	DICHTUNG
089	20	211104-5	RILLENKUGELLAGER 6001
090	36	226449-8	ZAHNRAD 34
091	17	211109-5	RILLENKUGELLAGER 6201
092	33	183546-2	GRIFFSCHALE-SET INKL. 84
093	10	645105-5	KONDENSATOR
094	2	685725-3	SCHAUMGUMMI
095	4	415805-9	SCHALTERARRETIERUNG
096	12	417544-7	SCHALTHEBEL
097	4	415806-7	SCHLOSSBLECH
098	24	651922-3	SCHALTER TG71B
099	12	421778-6	SCHALTERBOX
100	2	231457-6	DRUCKFEDER 3
101	6	682560-0	KNICKSCHUTZ
102	29	P-26185	ANSCHLUSSLEITUNG 2x1,5mm ²
103	2	687052-4	KABELKLEMMPLATTE
104	1	265995-6	SCHRAUBE 4x18
105	2	922361-7	INNENSECHSKANTSCHRAUBE M6x40
106	3	941152-7	UNTERLAGSCHEIBE 6
107	3	213406-5	O-RING 30
108	7	414665-6	HALTERING
109	22	643711-0	KOHLEBUERSTENHALTER

