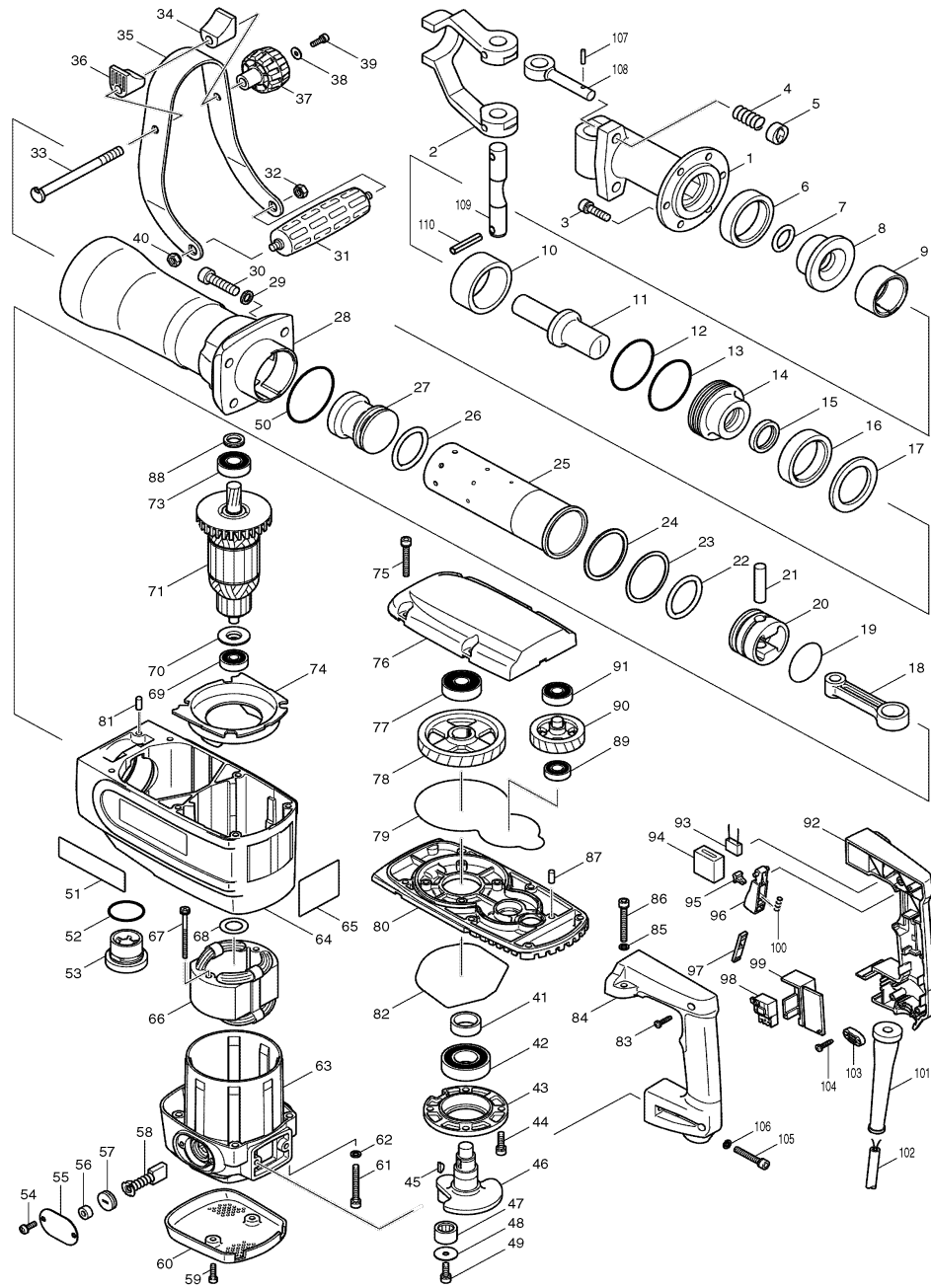
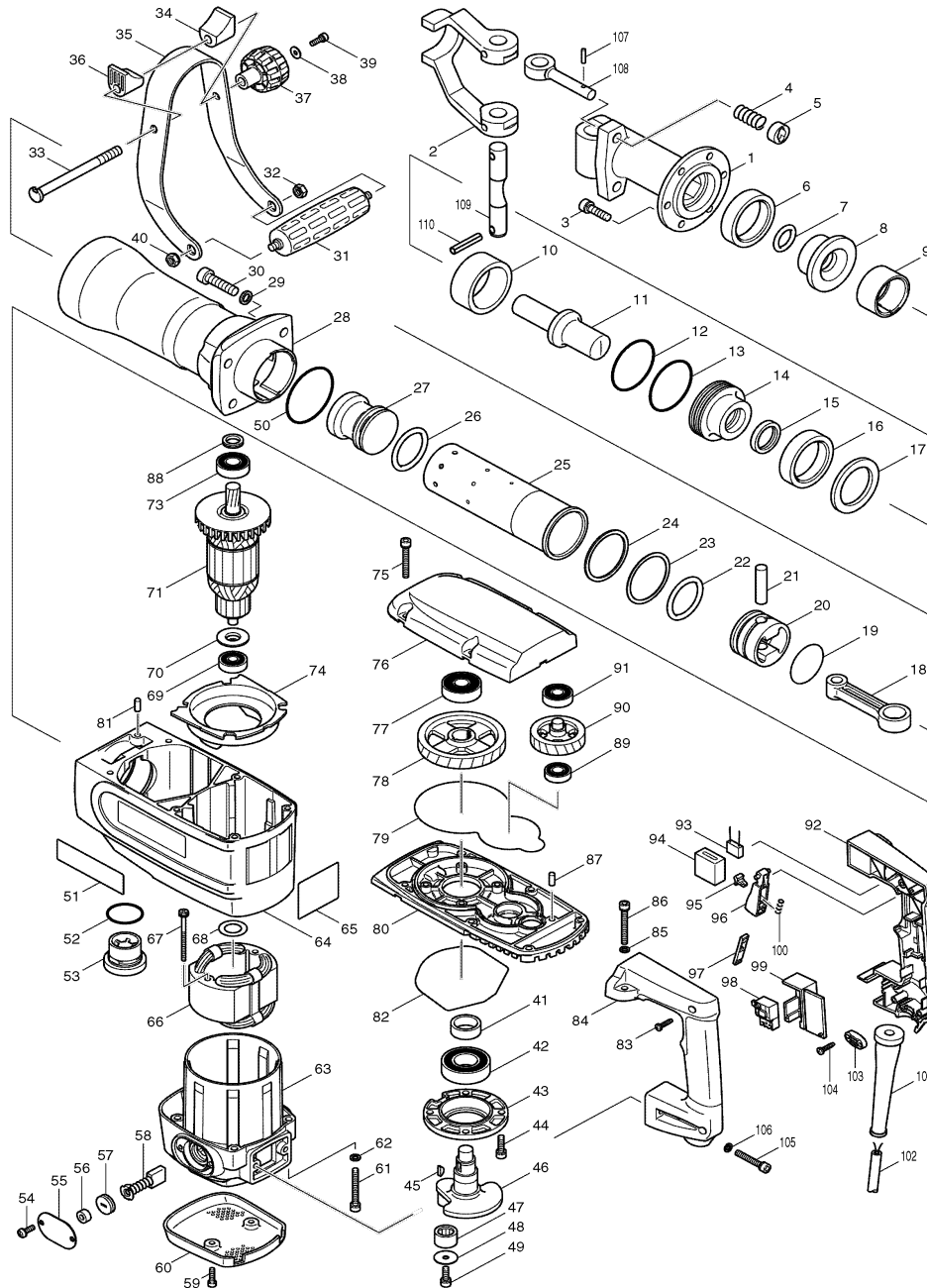


Modell HM1304B
Stemmhammer 17kg
1 1/8" Bosch-Aufnahme



| Pos. | *PG | Bestell-Nr. | Bezeichnung | Pos. | *PG | Bestell-Nr. | Bezeichnung |
|------|-----|-------------|-------------------------------|------|-----|-------------|------------------------------|
| 001 | 71 | 324345-5 | WERKZEUGAUFNAHME | 051 | 3 | 819084-5 | FIRMENSCHILD |
| 002 | 70 | 322478-0 | HALTEBUEGEL | 052 | 3 | 213510-0 | O-RING 36 |
| 003 | 4 | 266010-9 | INNENSECHSKANTSCHRAUBE M8x30 | 053 | 16 | 416561-4 | GETRIEBEGEHAEUSEDECKEL |
| 004 | 6 | 233083-7 | DRUCKFEDER 13 | 054 | 1 | 911221-8 | KOMBI-SCHRAUBE M5x16 |
| 005 | 15 | 322560-5 | HALTERING | 055 | 4 | 345278-1 | HALTEPLATTE |
| 006 | 23 | 262098-7 | RING 48 | 056 | 3 | 262003-4 | GUMMIRING 6 |
| 007 | 12 | 213388-1 | O-RING 24 | 057 | 5 | 643700-5 | BUERSTENKAPPE 7-18 |
| 008 | 28 | 324346-3 | DICHTUNGSHALTER | 058 | 26 | 191957-7 | KOHLBUERSTEN CB-204 |
| 009 | 28 | 324166-5 | SPANNROLLE | 059 | 1 | 922227-1 | INNENSECHSKANTSCHRAUBE M5x18 |
| 010 | 14 | 262099-5 | BUCHSE 52 | 060 | 23 | 345319-3 | ABSCHLUSSDECKEL |
| 011 | 36 | 324347-1 | SCHLAGBOELZEN | 061 | 3 | 922371-4 | INNENSECHSKANTSCHRAUBE M6x50 |
| 012 | 8 | 213721-7 | O-RING 61 | 062 | 1 | 941151-9 | UNTERLAGSCHEIBE 6 |
| 013 | 8 | 213721-7 | O-RING 61 | 063 | 50 | 153438-9 | MOTORGEHAEUSE KPL. |
| 014 | 32 | 324165-7 | DICHTUNGSHALTER | 064 | 61 | 183557-7 | GETRIEBEGEHAEUSE |
| 015 | 23 | 213443-9 | X-RING 30 | 065 | 3 | 850406-0 | TYPENSCHILD |
| 016 | 23 | 262098-7 | RING 48 | 066 | 40 | 626124-0 | FELD |
| 017 | 21 | 267232-4 | SCHEIBE 48 | 067 | 6 | 265428-1 | SCHRAUBE M5x65 |
| 018 | 35 | 317448-2 | PLEUL | 068 | 6 | 253794-8 | SCHEIBE 18 |
| 019 | 5 | 213617-2 | O-RING 47 | 069 | 21 | 211087-9 | RILLENKUGELLAGER 6200DDW |
| 020 | 39 | 317447-4 | KOLBEN | 070 | 3 | 681635-2 | ISOLIERSCHEIBE |
| 021 | 13 | 268066-8 | STIFT 12 | 071 | 66 | 516864-7 | ANKER INKL. 69, 70, 73 |
| 022 | 13 | 213572-8 | O-RING 44 | 072 | | | |
| 023 | 11 | 267233-2 | SCHEIBE 55 | 073 | 19 | 211228-7 | RILLENKUGELLAGER 6202DDW |
| 024 | 6 | 261121-5 | NYLONSCHLEIFE 55 | 074 | 12 | 418000-0 | FELDABDECKUNG |
| 025 | 60 | 331600-8 | ZYLINDER | 075 | 3 | 266310-7 | INNENSECHSKANTSCHRAUBE M6x45 |
| 026 | 15 | 213572-8 | O-RING 44 | 076 | 38 | 317446-6 | GETRIEBEGEHAEUSEDECKEL |
| 027 | 32 | 324102-1 | SCHLAEGER | 077 | 21 | 211214-8 | RILLENKUGELLAGER 6302 |
| 028 | 66 | 317444-0 | ZYLINDER | 078 | 38 | 226450-3 | ZAHNRAD 57 |
| 029 | 1 | 941252-3 | SCHEIBE 10 | 079 | 12 | 421780-9 | DICHTUNGSRING B |
| 030 | 5 | 266276-1 | INNENSECHSKANTSCHRAUBE M10x40 | 080 | 49 | 317445-8 | LAGERDECKEL |
| 031 | 23 | 273518-6 | SEITENGRIF 37 | 081 | 3 | 256111-1 | STIFT 6 |
| 032 | 4 | 252005-8 | MUTTER M8-13 | 082 | 9 | 421779-4 | DICHTUNGSRING A |
| 033 | 16 | 266298-1 | SCHRAUBE M10x122 | 083 | 1 | 265995-6 | SCHRAUBE 4x18 |
| 034 | 8 | 416228-4 | GRIFFHALTERUNG | 084 | 33 | 183546-2 | GRIFFSCHALE-SET INKL. 92 |
| 035 | 27 | 345279-9 | GRIFFBUEGEL | 085 | 3 | 941152-7 | UNTERLAGSCHEIBE 6 |
| 036 | 8 | 416228-4 | GRIFFHALTERUNG | 086 | 3 | 922371-4 | INNENSECHSKANTSCHRAUBE M6x50 |
| 037 | 17 | 252633-9 | FESTSTELLKNOPF | 087 | 3 | 256111-1 | STIFT 6 |
| 038 | 3 | 253194-2 | UNTERLAGSCHEIBE 5 | 088 | 12 | 331212-7 | DICHTUNG |
| 039 | 1 | 922221-3 | INNENSECHSKANTSCHRAUBE M5x16 | 089 | 20 | 211104-5 | RILLENKUGELLAGER 6001 |
| 040 | 4 | 252005-8 | MUTTER M8-13 | 090 | 36 | 226449-8 | ZAHNRAD 34 |
| 041 | 9 | 257196-0 | RING 25 | 091 | 17 | 211109-5 | RILLENKUGELLAGER 6201 |
| 042 | 22 | 211373-8 | RILLENKUGELLAGER 6205LLU | 092 | 33 | 183546-2 | GRIFFSCHALE-SET INKL. 94 |
| 043 | 20 | 316730-6 | LAGERSCHILD | 093 | 10 | 645105-5 | KONDENSATOR |
| 044 | 3 | 265366-7 | SCHRAUBE M6x22 | 094 | 2 | 685725-3 | SCHAUMGUMMI |
| 045 | 2 | 254001-2 | KEIL 4 | 095 | 4 | 415805-9 | SCHALTERARRETIERUNG |
| 046 | 44 | 324100-5 | KURBELWELLE | 096 | 12 | 417544-7 | SCHALTHEBEL |
| 047 | 28 | 212261-2 | NADELLAGER 1715 | 097 | 4 | 415806-7 | SCHLOSSBLECH |
| 048 | 3 | 253196-8 | SCHEIBE 6 | 098 | 24 | 651922-3 | SCHALTER TG71B |
| 049 | 2 | 922326-9 | SCHRAUBE M6x18 | 099 | 12 | 421778-6 | SCHALTERBOX |
| 050 | 5 | 213720-9 | O-RING 67 | 100 | 2 | 231457-6 | DRUCKFEDER 3 |



| Pos. | *PG | Bestell-Nr. | Bezeichnung |
|------|-----|-------------|---------------------------------------|
| 101 | 6 | 682560-0 | KNICKSCHUTZ |
| 102 | 29 | P-26185 | ANSCHLUSSLEITUNG 2x1,5mm ² |
| 103 | 2 | 687052-4 | KABELKLEMMPLATTE |
| 104 | 2 | 265995-6 | SCHRAUBE 4x18 |
| 105 | 2 | 922361-7 | INNENSECHSKANTSCHRAUBE M6x40 |
| 106 | 1 | 941152-7 | SCHEIBE 6 |
| 107 | 2 | 256219-1 | STIFT 4 |
| 108 | 35 | 322477-2 | BUEGELHALTER |
| 109 | 31 | 322550-8 | WERKZEUGHALTER |
| 110 | 4 | 951272-9 | SPANNSTIFT 8-40 |

Zubehör

- 183598-3 TRANSPORTKOFFER STAHL
- 819140-1 TRANSPORTKOFFER LABEL
- P-08361 GETRIEBEFETT

